

Versiplan Pro

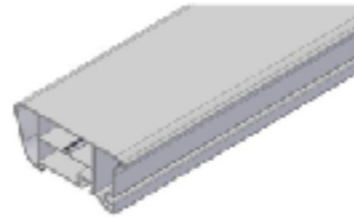
Technická specifikace



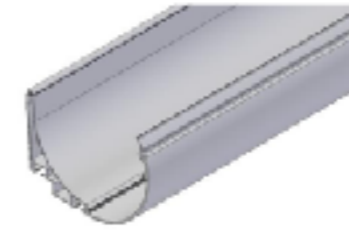
ARCO[®]
interier
STÍNÍČÍ TECHNIKA
www.arcointerier.cz

VERSIPLAN PRO komponenty

Přední profil



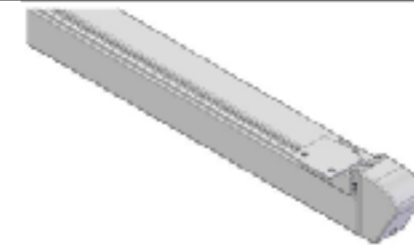
Kazeta



Kryt kazety



Vodítko



Bočnice kazety



Bočnice předního profilu



Držák kazety

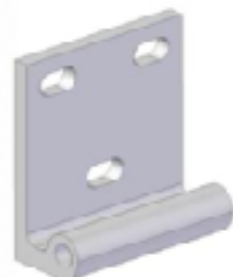


Nožička vodička



Kit Versiplan air

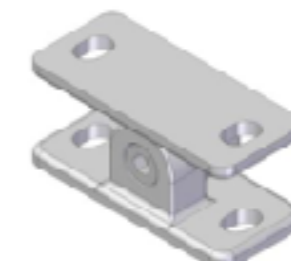
Stěnový držák



Stěnová podpora

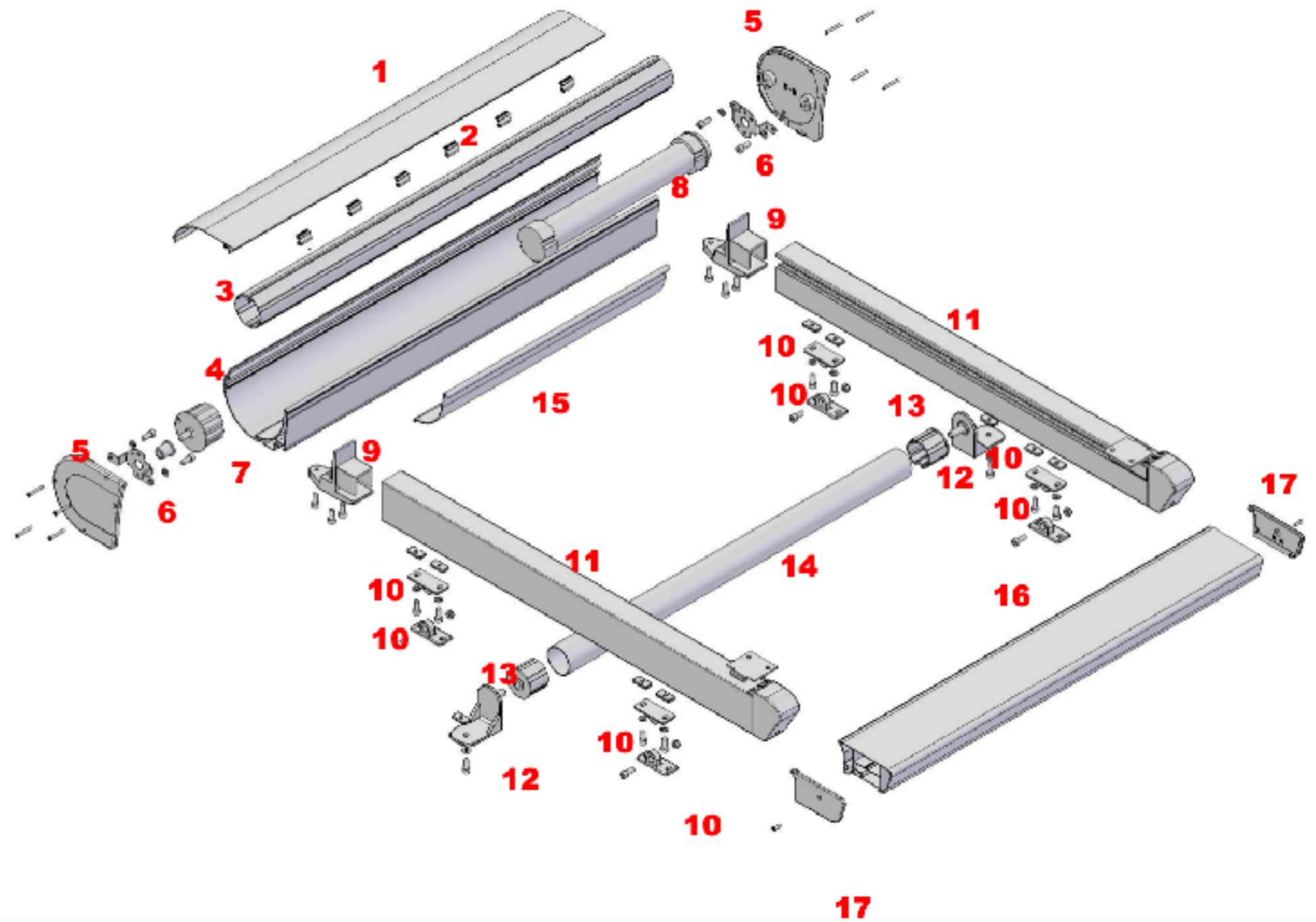


Nožička vodička



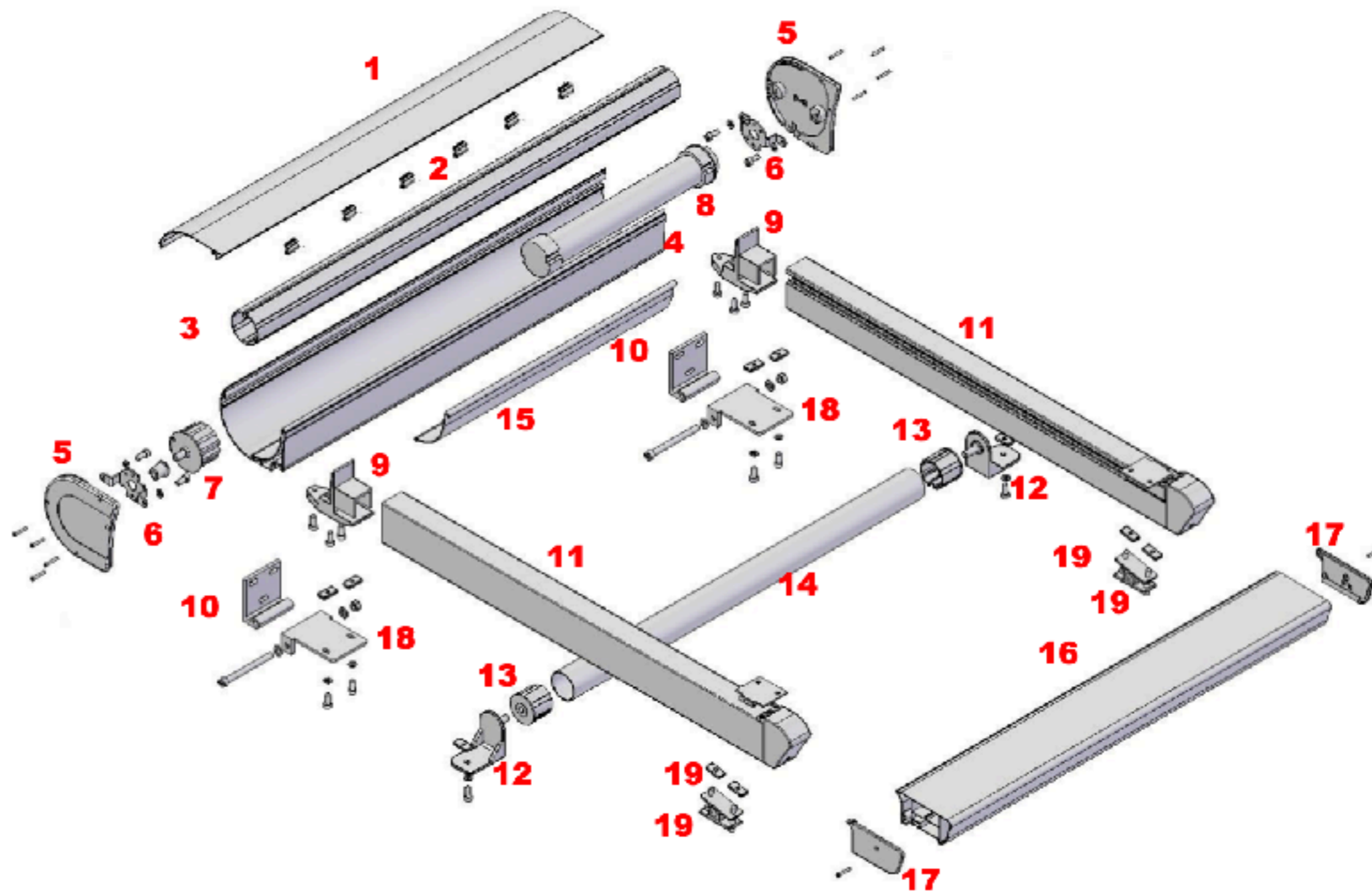
Versiplan Pro

- 1: Kryt kazety
- 2: Držáky krytu kazety
- 3: Trubka motoru 80mm
- 4: Kazeta
- 5: Bočnice kazety
- 6: Držák motoru
- 7: Unašeč motoru
- 8: Motor
- 9: Držák kazety
- 10: Držáky nožiček
- 11: Vodítko
- 12: Držák válce
- 13: Unašeč válce
- 14: Rolna
- 15: Třecí ochrana látky
- 16: Přední profil
- 17: Bočnice předního profilu



Versiplan Air

- 1: Kryt kazety
- 2: Držáky krytu kazety
- 3: Trubka motoru 80mm
- 4: Kazeta
- 5: Bočnice kazety
- 6: Držák motoru
- 7: Unašeč motoru
- 8: Motor
- 9: Držák kazety
- 10: Stěnový držák
- 11: Vodítko
- 12: Držák válce
- 13: Unašeč válce
- 14: Rolna
- 15: Třecí ochrana látky
- 16: Přední profil
- 17: Bočnice předního profilu
18. Stěnová podpora
19. Držáky nožiček



Hlavní technická data

Maximální rozměry:

Versiplan Pro:

* Maximální šířka: 6m se dvěma vodítky
7m se třemi vodítky

* Maximální výsuv: 6m.
5m šířku větší než 6m.

Versiplan Air:

* Maximální šířka: 6m se dvěma vodítky
7m se třemi vodítky

* Maximální výsuv: 4m.
5m šířku větší než 6m.

Poznámka: Vodítka se mohou umístit směrem dovnitř, vždy maximálně 0,3 metru (maximální vzdálenost od vnější strany krytu profilu ke středu vodítka).

Větruodolnost

| | Šířka | | | | | | | | | | |
|-------|-------|-----|-----|-----|-----|-----|---|-----|-----|-----|-----|
| Výsuv | 2.0 | 2.5 | 3.0 | 3.5 | 4.0 | 4.5 | 5 | 5.5 | 6.0 | 6.5 | 7.0 |
| 1.5 | | | | | | | | | | | |
| 2.0 | | | | | | | | | | | |
| 2.5 | | | | | | | | | | | |
| 3.0 | | | | | | | | | | | |
| 3.5 | | | | | | | | | | | |
| 4.0 | | | | | | | | | | | |
| 4.5 | | | | | | | | | | | |
| 5.0 | | | | | | | | | | | |
| 5.5 | | | | | | | | | | | |
| 6.0 | | | | | | | | | | | |

| | |
|---------|--------|
| Třída 1 | 28km/h |
| Třída 2 | 38km |

- Velikost trubky:

* 85mm ocelová trubka

- Sklon střechy

* Od 0° do 10°: pouze protisluneční ochrana

* Od 10° do 30°: dostatečný sklon pro odvod vody ze střechy (**maximální gramáž látky 450gr/m2**) včetně otvorů pro odvod vody u předního profilu

- Pohon:

* Motor (síla 80Nm minimum)

- Další informace:

* Pro montáž na nožičky bude doporučená vzdálenost mezi nimi 1 až 1,2 metru.

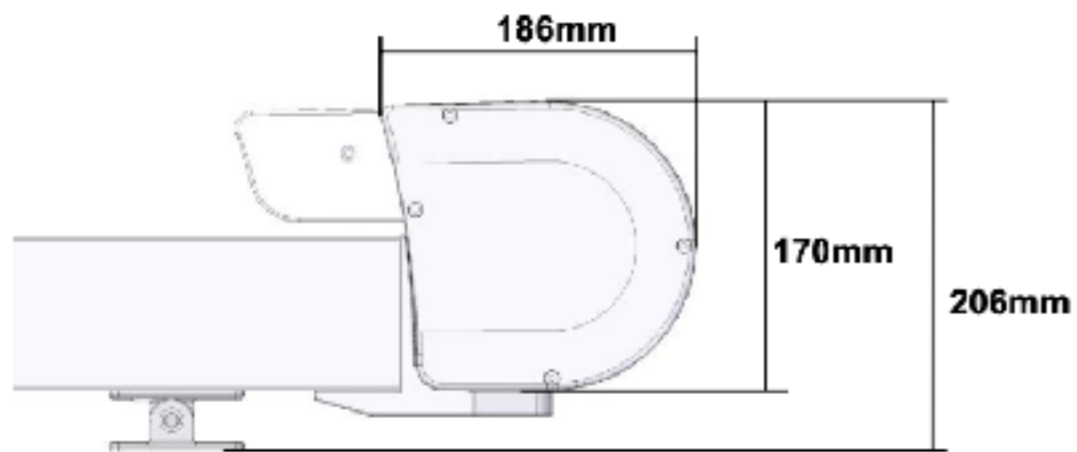
* U sestavy Air se doporučuje vyrobit přední branku konstrukce z profilů 90x96. Pokud je vyroben z jiných profilů, musí mít průřez se stejným nebo větším rozměrem. Instalační technik bude odpovědný za správnou montáž.

* Vzhledem k napětí, s nímž tento typ markýzy pracuje, je nutné plátno vyztužit, aby se zabránilo jeho deformacím. K tomu doporučujeme instalaci 2 pásů stejného plátna (šířka 10 cm), které jsou vsíté po délce látky, na oba jeho konce a ve vzdálenosti mezi 10 a 15 cm. od okraje.

* Nedoporučujeme používat plátna z technických tkanin (Screen, Soltis a podobné).

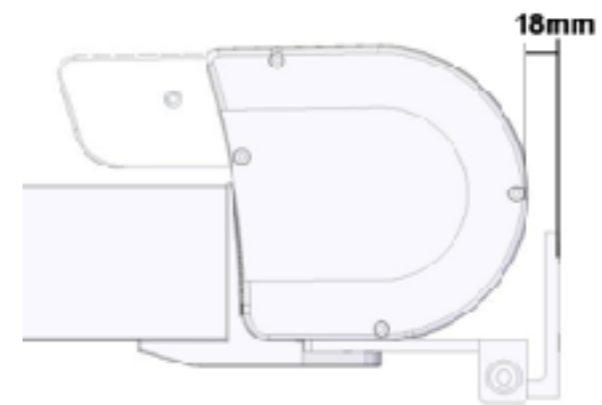
Technická data

Versiplan PRO

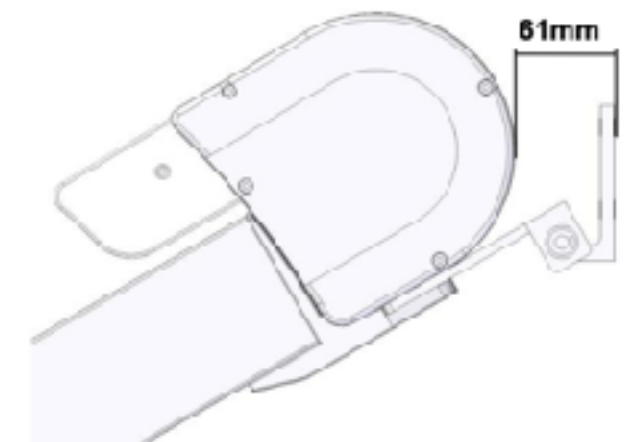


Versiplan AIR

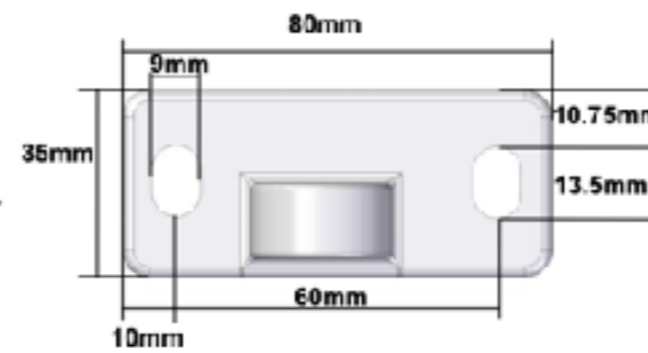
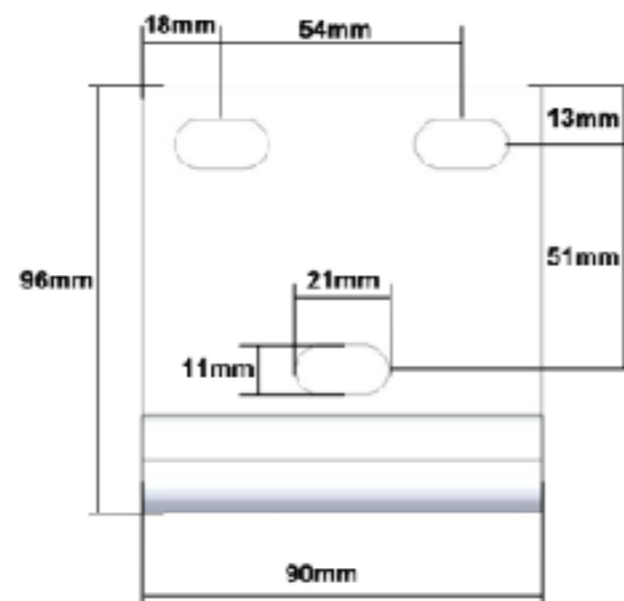
0°:



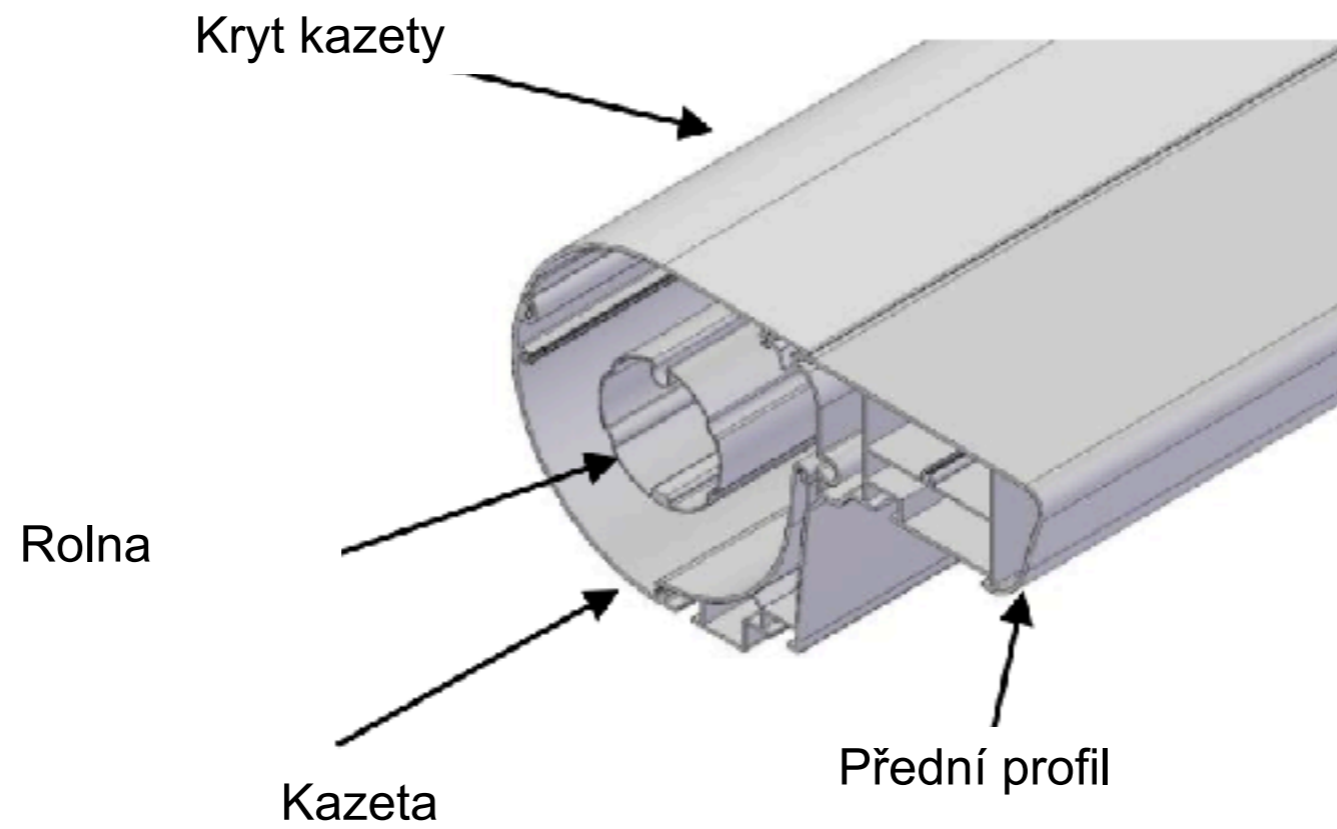
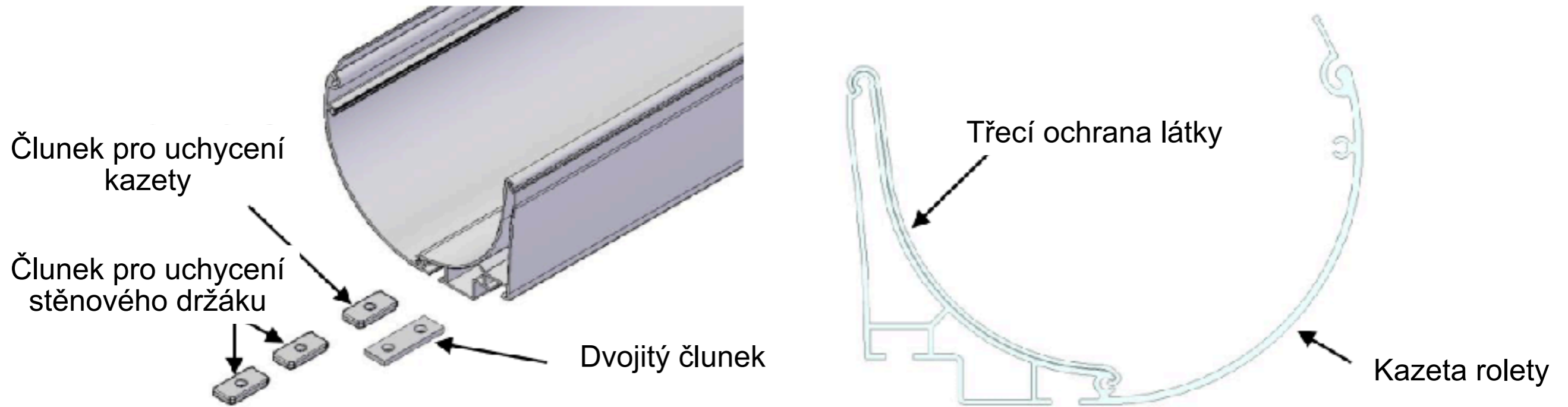
30°:



Stěnový držák a podpora vodítek



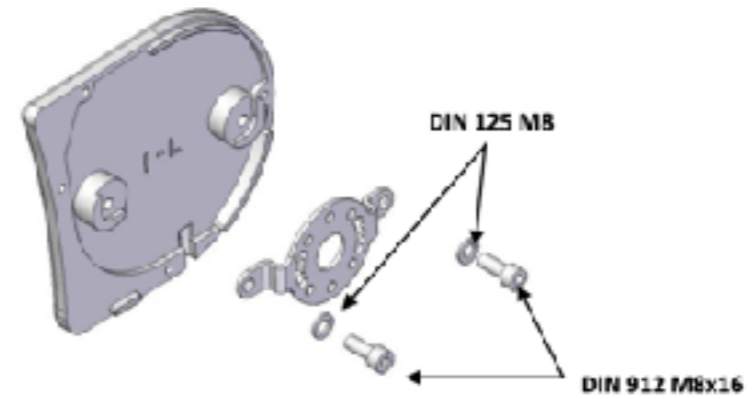
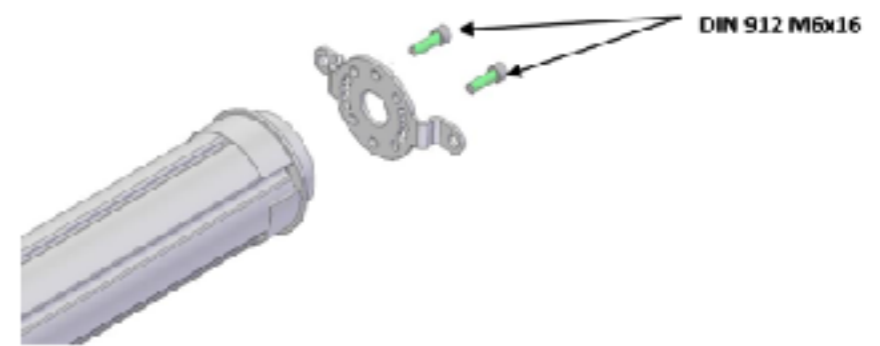
Konstrukce a sesazení jednotlivých dílů



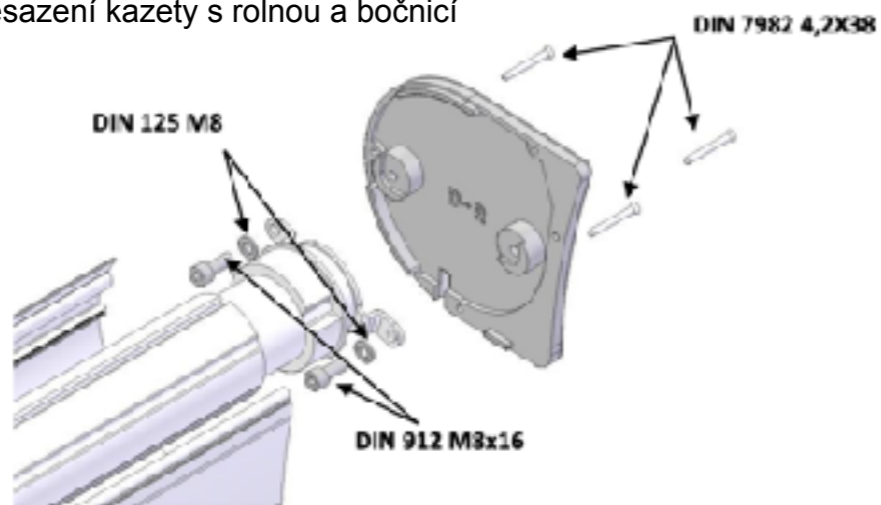
Rolna s motorem



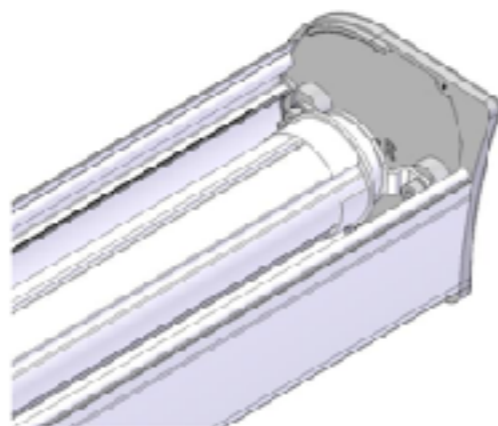
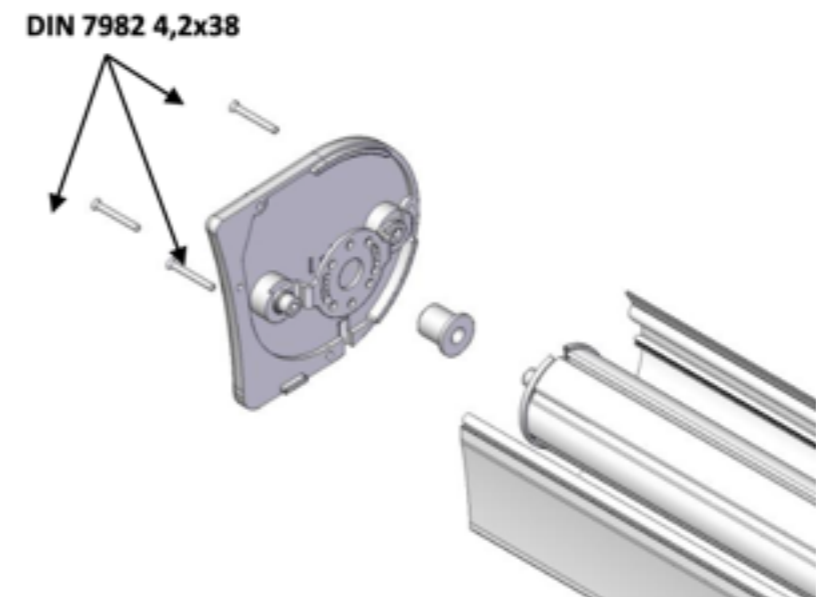
Uchycení motoru do bočnice



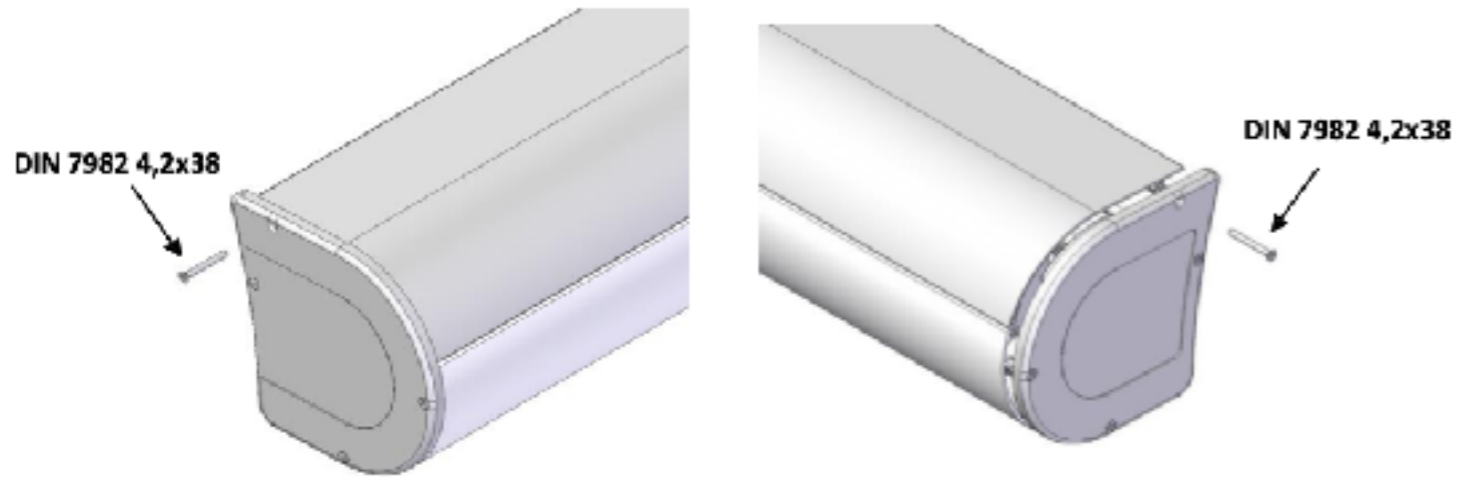
Sesazení kazety s rolnou a bočnicí



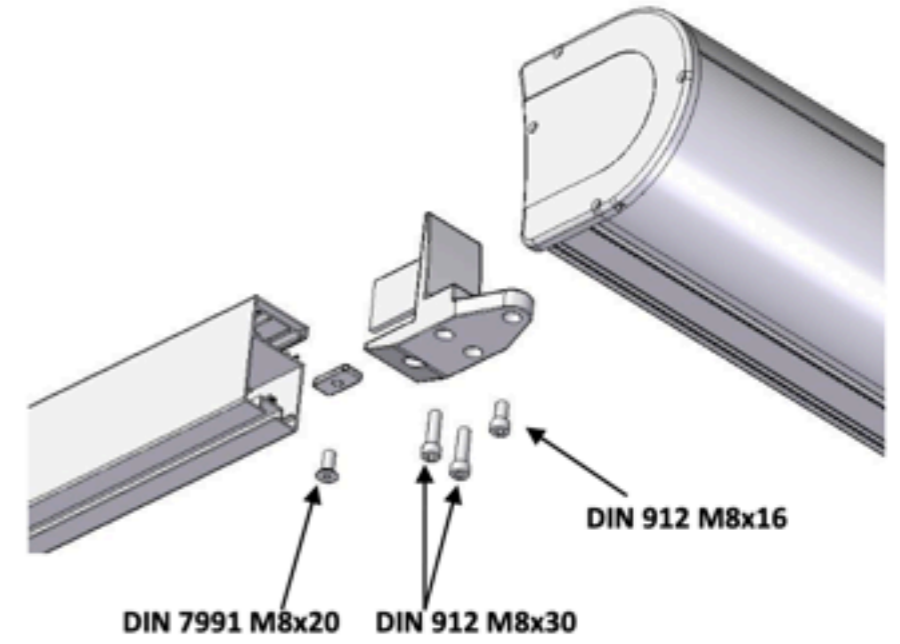
Uzavření kazety druhou bočnicí a uchycení čepu motoru



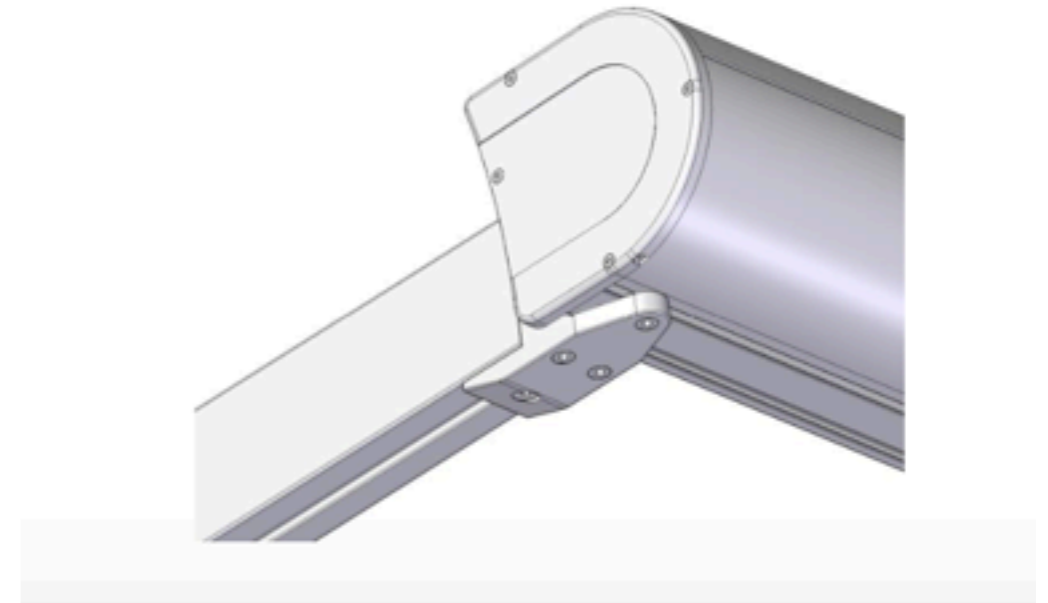
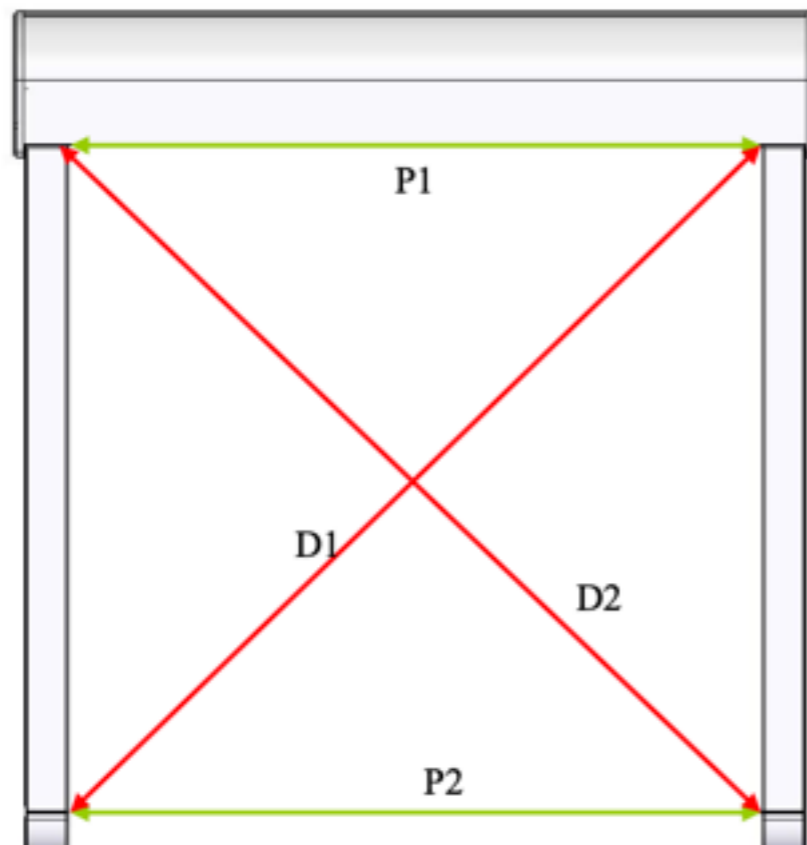
Uzavření kazety



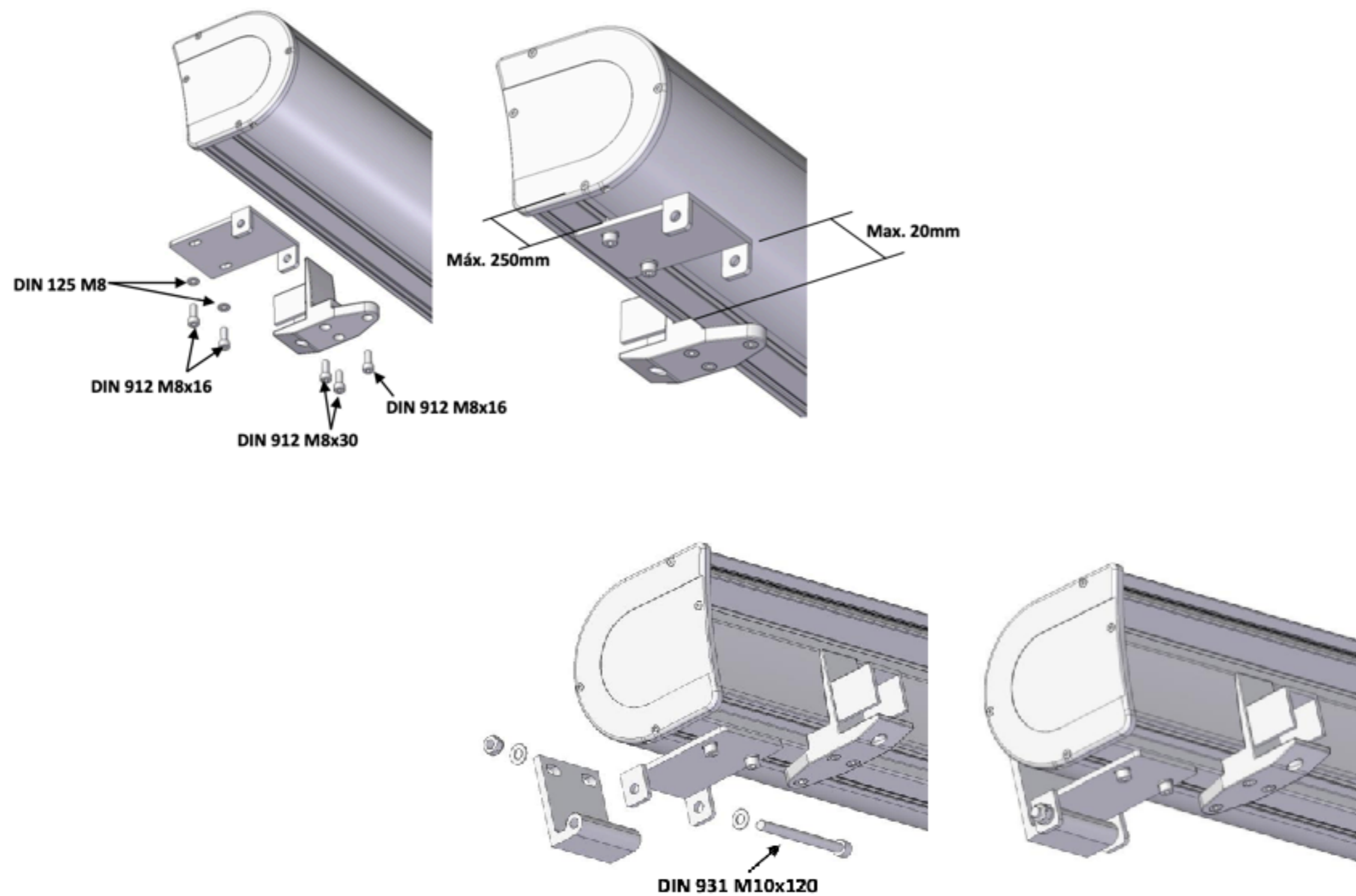
Nasazení kazety na vodička



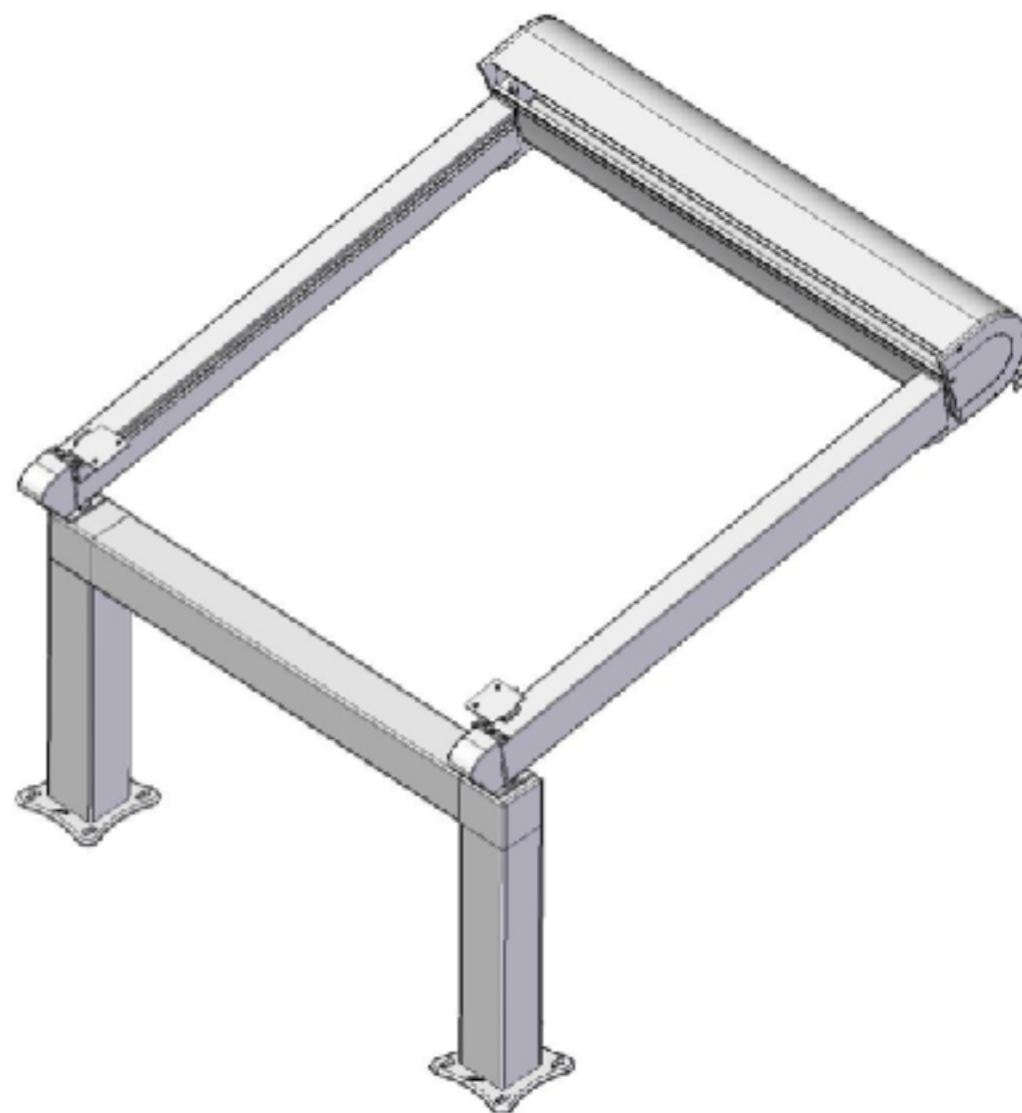
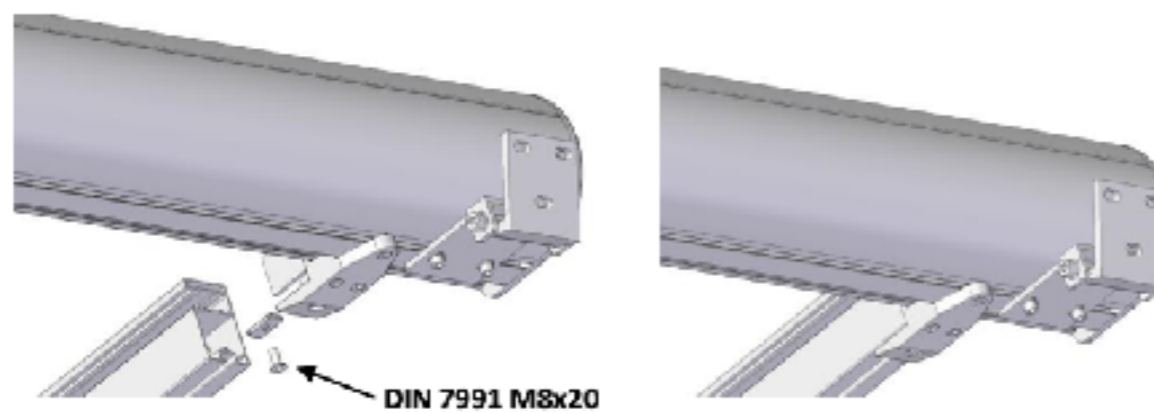
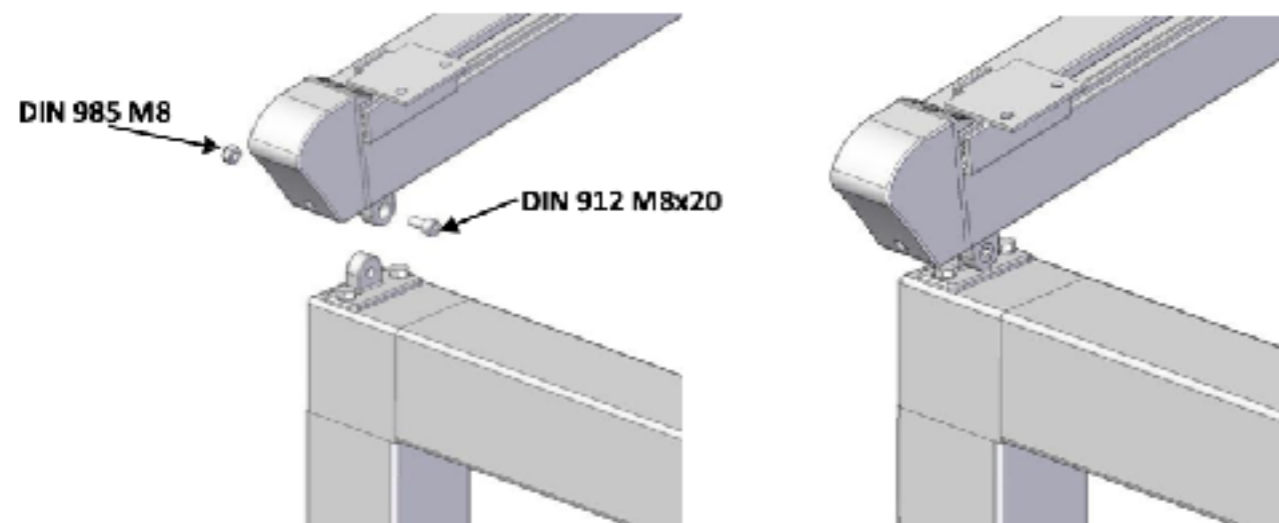
Finální doměření úhlopříček



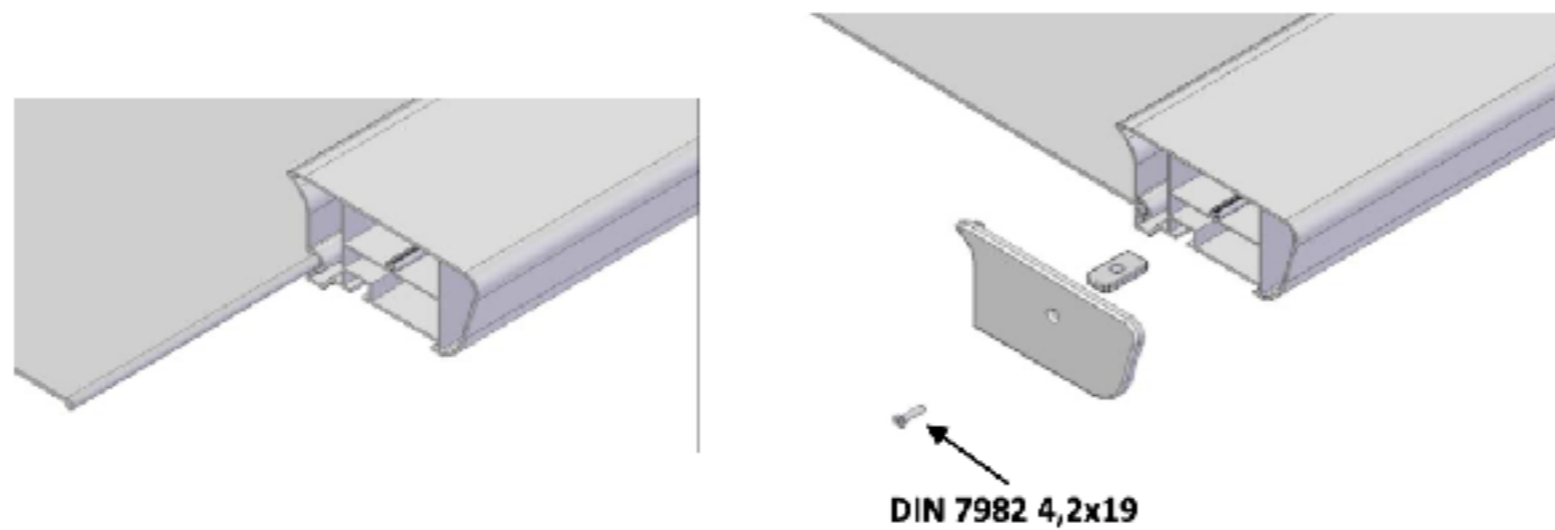
Sesazení systému Versiplan Air na zeď



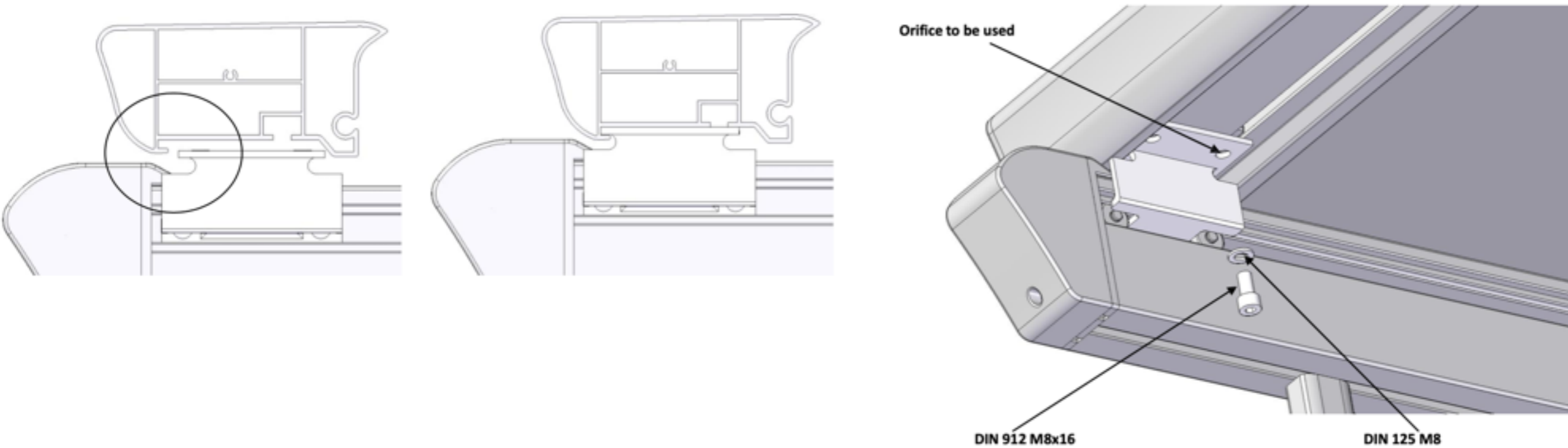
Upevnění vodítek Versiplan Air na konstrukci a kazetě



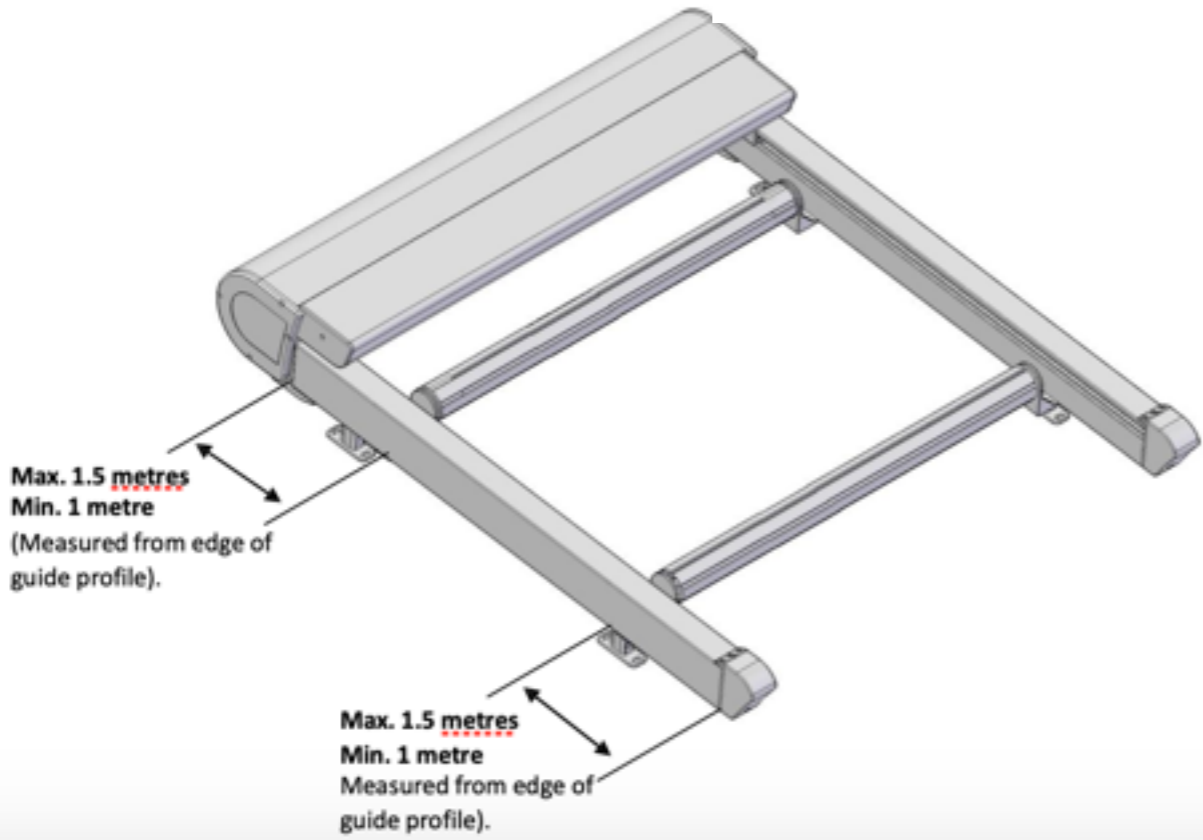
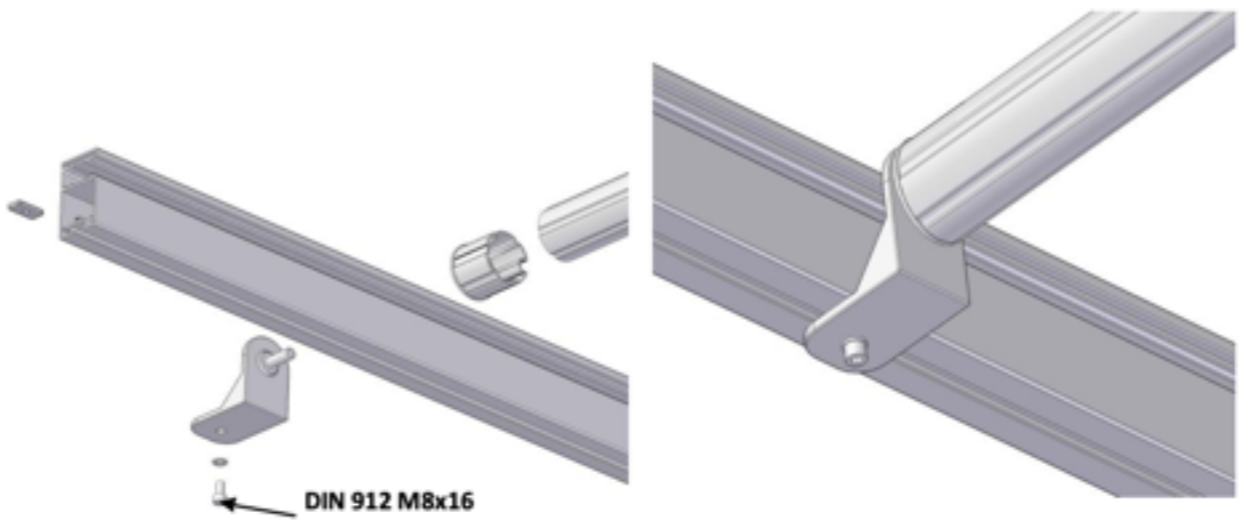
Navlíknutí látky a uzavření předního profilu



Uchycení předního profilu na jezdec pružiny



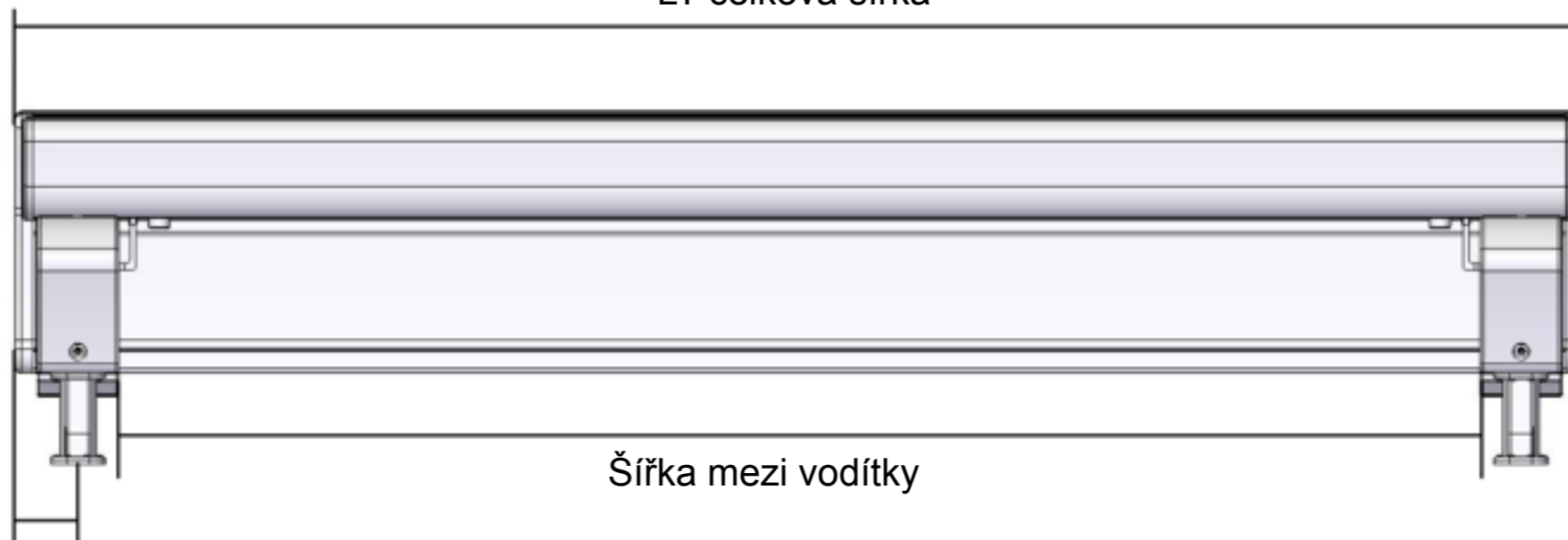
Pokud je výsuv střechy více jak 4 metry, použijí se podpůrné rolny pro látku. Mezi 4-5m výsuvu použijeme jednu, mezi 5-6m výsuvu použijeme dvě.



Řezný plán

| | Motor bez podpory | Motor s podporou |
|-----------------------|---------------------------|--------------------------|
| Rolna | LT - 10,4cm | LT -11,2cm |
| Kazeta | LT -2,4cm | LT - 2,4cm |
| Přední profil | LT - 4,5cm | LT - 4,5cm |
| Vodítko | Výsuv -25cm | Výsuv - 25cm |
| Podpurná rolna | Šířka mezi vodítky - 11cm | Šířka mezi vodítky -11cm |

LT celková šířka



Minimální vzdálenost od
středu nožičky ke zdi: 35 mm.
Maximální vzdálenost od
středu nožičky ke zdi: 300
mm.

