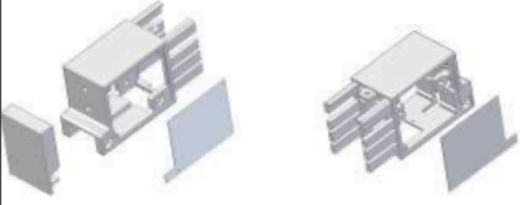
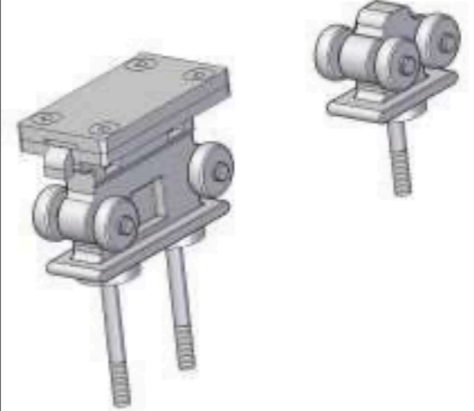
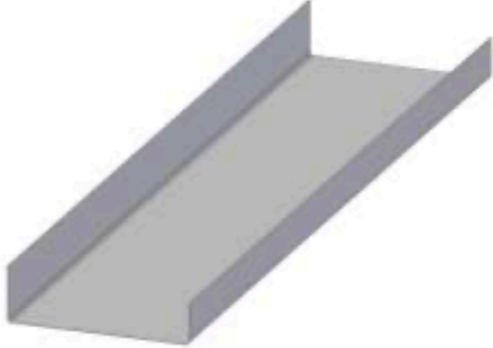
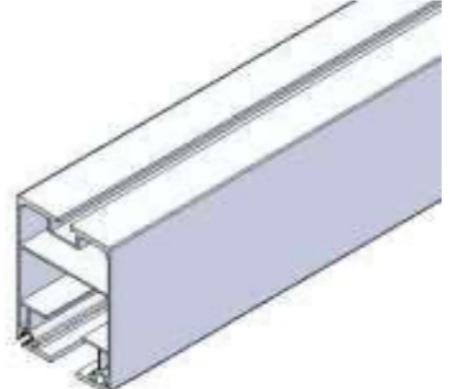
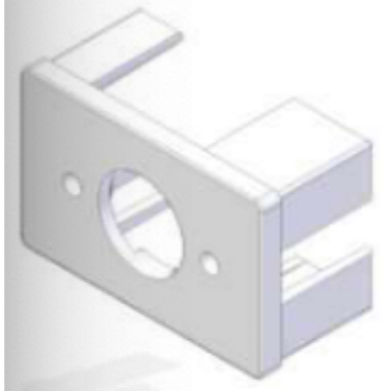
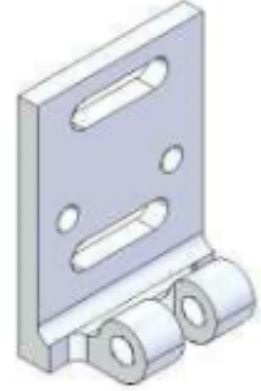
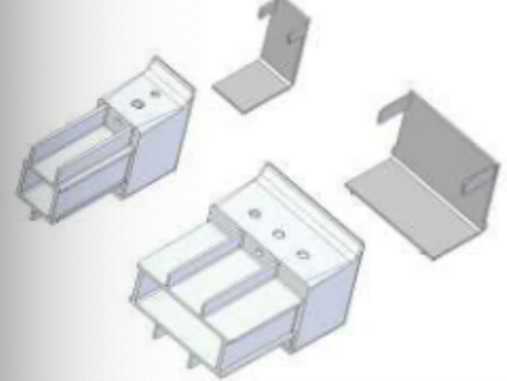



Posuvná střecha Perun 90 ROOF

Technická dokumentace

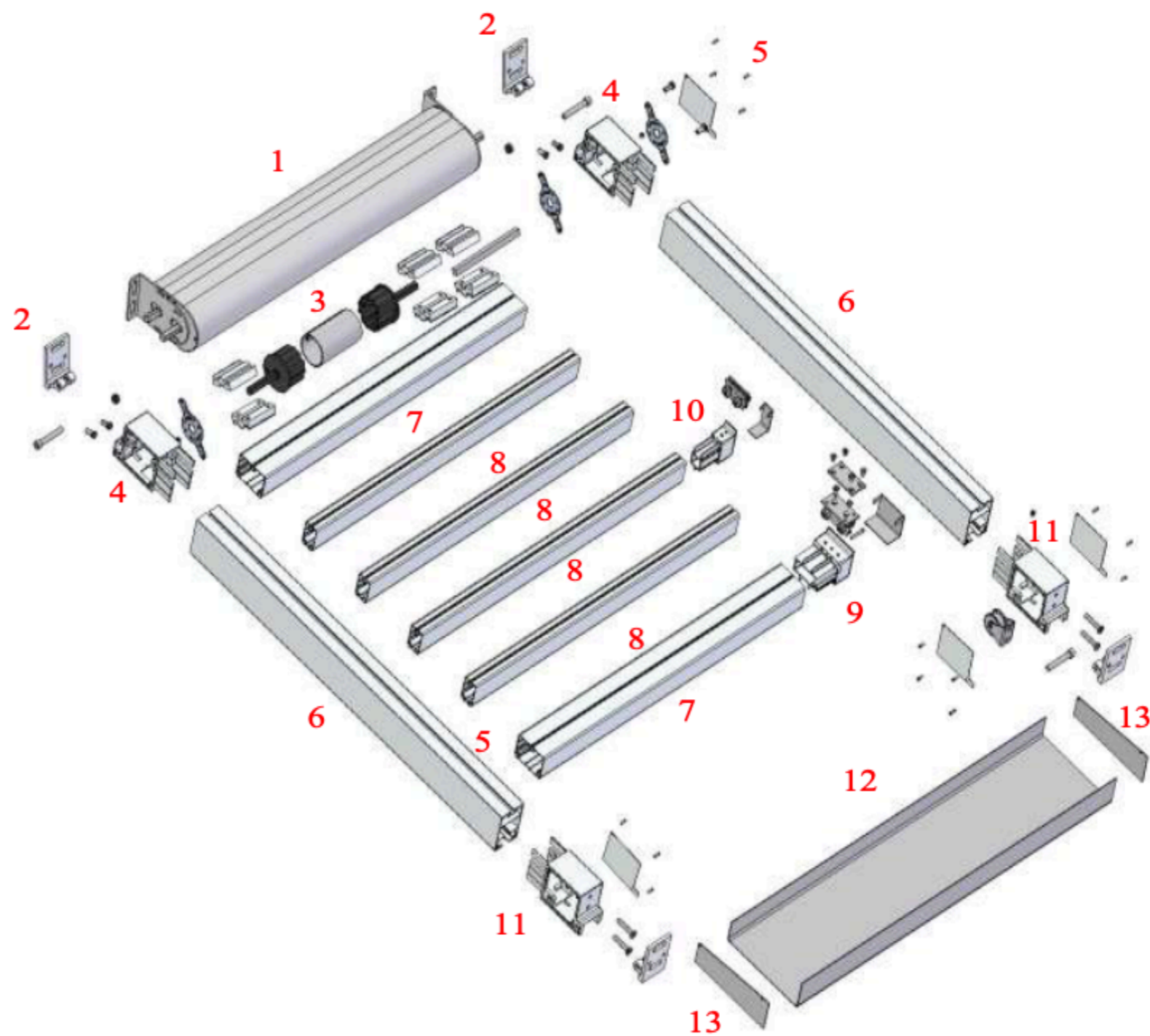


Profily pergoly Perun 90

PROFIL	foto	PROFIL	foto
Hlavy vodících ramen a stěnový držák		Posuvní jezdcí ve vodičkách pro látku	
Okap		Vodítko střechy	
Ucpávka profilu 125x80 s otvorem		Stěnový držák vodička	
Ucpávky profilů		Kazeta s motorem	

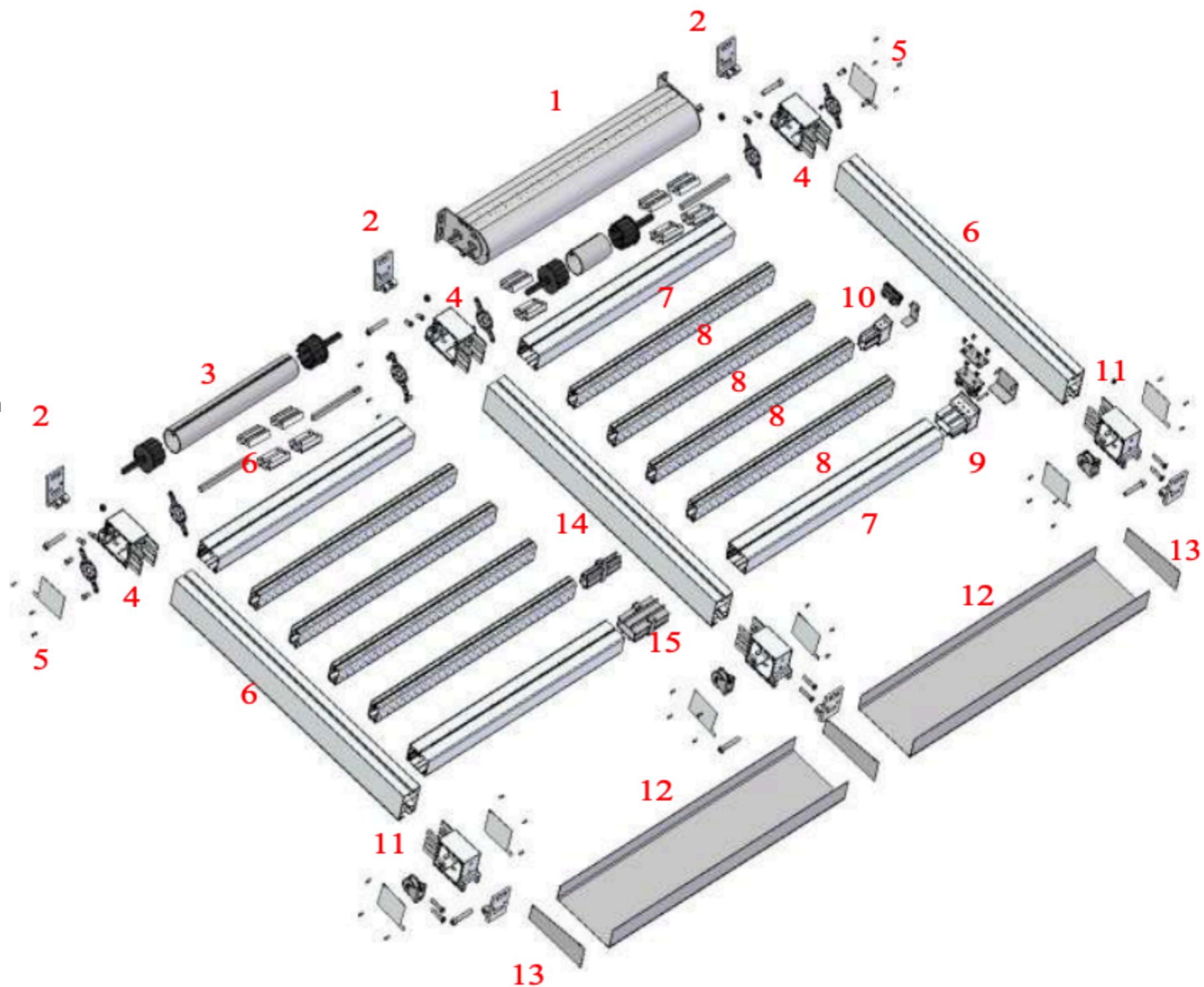
Perun 90 ROOF jednoduchý modul mezi stěny

- 1: Kazeta s motorem
- 2: Stěnový držák
- 3: Rolna
- 4: Hlava vodítek a motoru se stěnovým držákem
- 5: Krytka hlavy
- 6: Vodítko střechy
- 7: Přední a zadní velký profil střechy
- 8: Malý profil střechy
- 9: Ucpávky velkých profilů střechy
- 10: Ucpávky malých profilů střechy
- 11: Hlava vodítek s držákem
- 12: Okap
- 13: Bočnice okapu



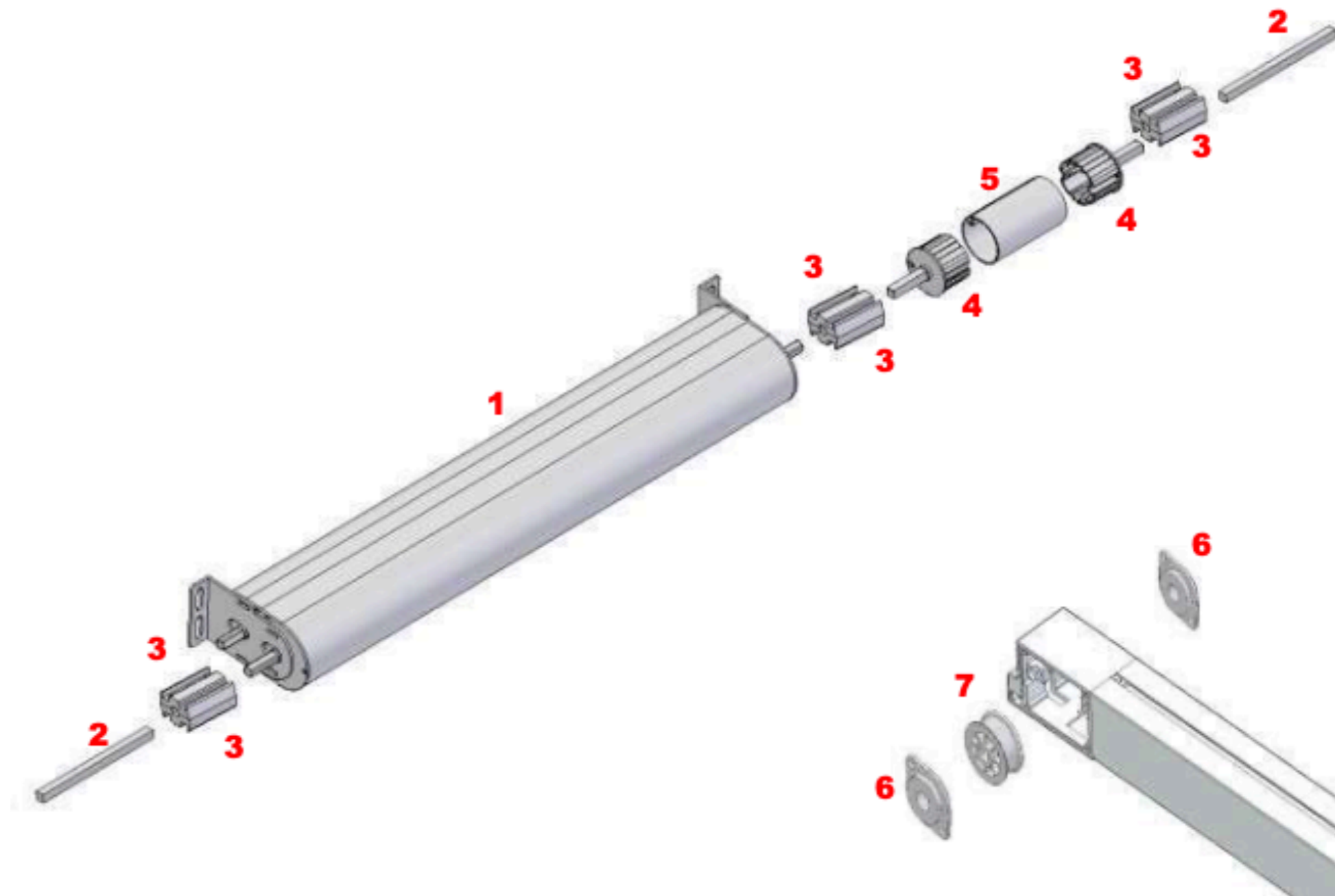
Perun 90 ROOF dvojitý modul mezi stěny

- 1: Kazeta s motorem
- 2: Stěnový držák
- 3: Rolna
- 4: Hlava vodítek a motoru se stěnovým držákem
- 5: Krytka hlavy
- 6: Vodítko střeby
- 7: Přední a zadní velký profil střeby
- 8: Malý profil střeby
- 9: Ucpávky velkých profilů střeby
- 10: Ucpávky malých profilů střeby
- 11: Hlava vodítek s držákem
- 12: Okap
- 13: Bočnice okapu
- 14: Spojka profilu střeby malá
- 15: Spojka profilu střeby velká



Detail sesazení motoru střechy Perun 90 ROOF

- 1: Kazeta motoru jednoduchého/
dvojitého/trojitého modulu
- 2: Čtyřhran
- 3: Spojka čtyřhranu s motorem
- 4: Čep trubky se čtyřhranem
- 5: Převodková trubka motoru
- 6: Ložiska
- 7: Ozubená cívka řemenu



Hlavní technická data

Maximální rozměry pergoly Perun 90:

- * 1 modul 4,5m šířka, 5m výsuv, 2 nohy
- * 2 moduly 8m šířka, 5m výsuv, 3 nohy
- * 3 moduly 12m šířka, 5m výsuv, 4 nohy
- * Maximální šířka: 6 m

Maximální a minimální sklon střechy:

- * maximální sklon 14 st
- * minimální sklon 6 st

Maximální a minimální rozteč profilů střechy:

- * maximální 60cm
- * minimální 50cm

Možnosti montáže:

- * Volně stojící pergola
- * Pergola rozepřená mezi stěny
- * Přisazená pergola ke stěně

Pohon:

- * Motor

Technická data odolnosti systému

- * Odolnost proti větru (UNE-EN 13659-2004): třída 3.
- * Nosnost střechy na sníh 50 kg/m².
- * Odolnost střechy proti dešti 30 mm/h

Další údaje:

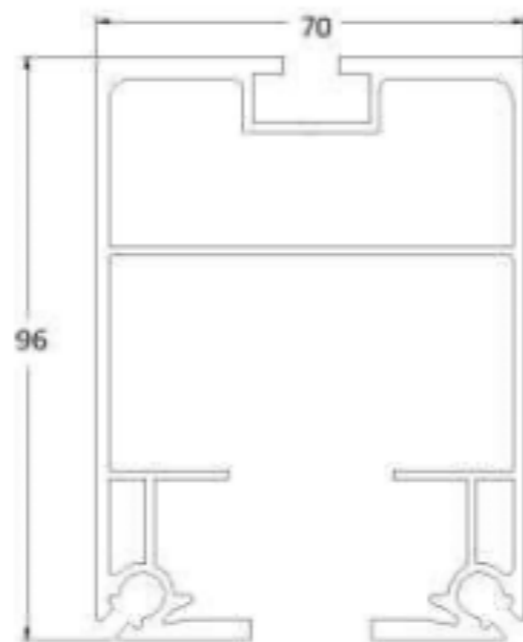
- * Látka střechy nehořlavá, polyester
- * Odvod vody ze střechy uvnitř nohou pergoly

Technický náčrt profilů

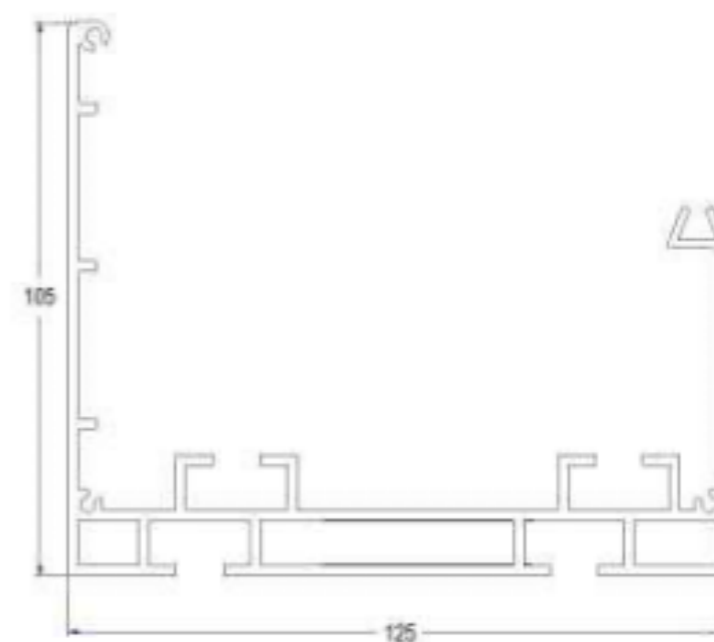
Profil nohy



Vodítko střechy



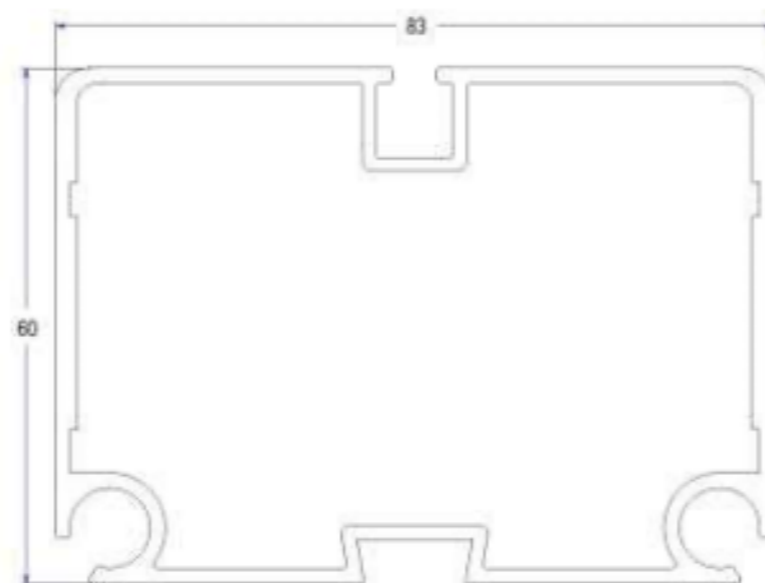
Okap



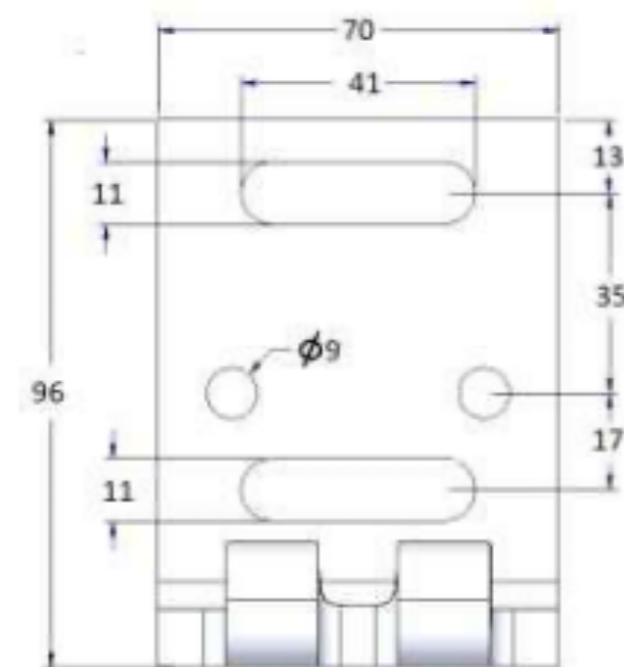
Malý profil střechy



Velký profil střechy



Stěnový držák

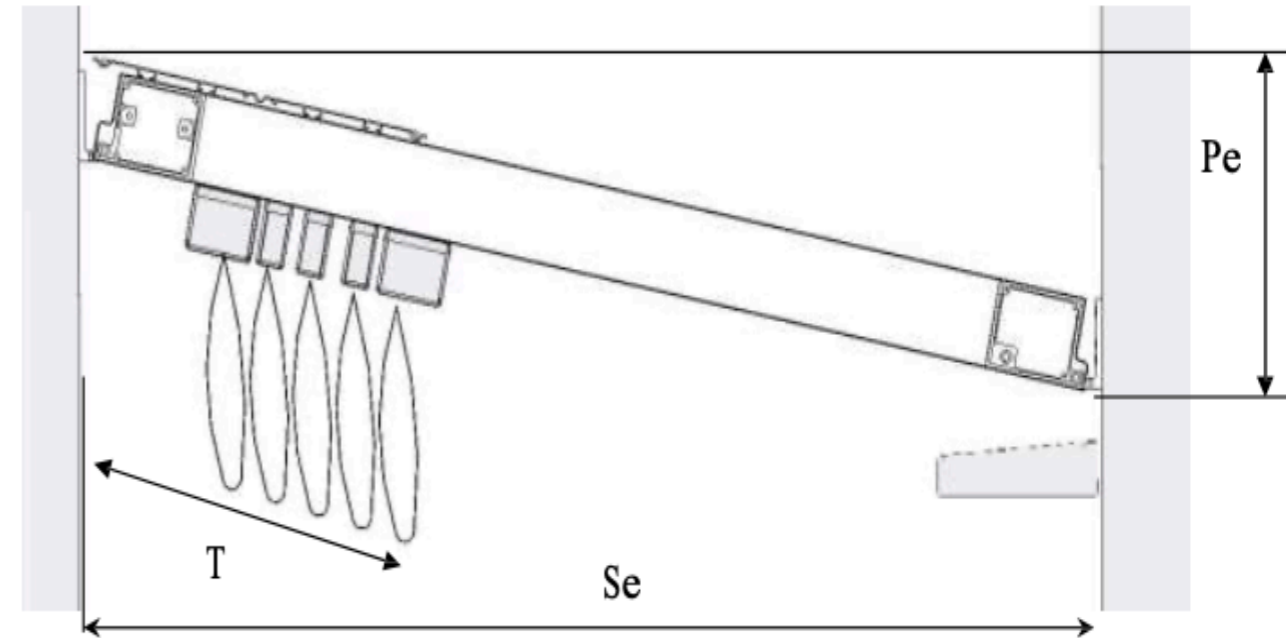


Řezný plán

Rozměry	
Trubka motoru	Průměr 70mm
Vodítko	$\sqrt{S^2 + P^2} - 30.7 \text{ cm}$
Ozubený řemen	2 x vodítko + 34.5 cm
Okap	Celková šířka

S = Celkový výsuv (od zdi ke zdi).

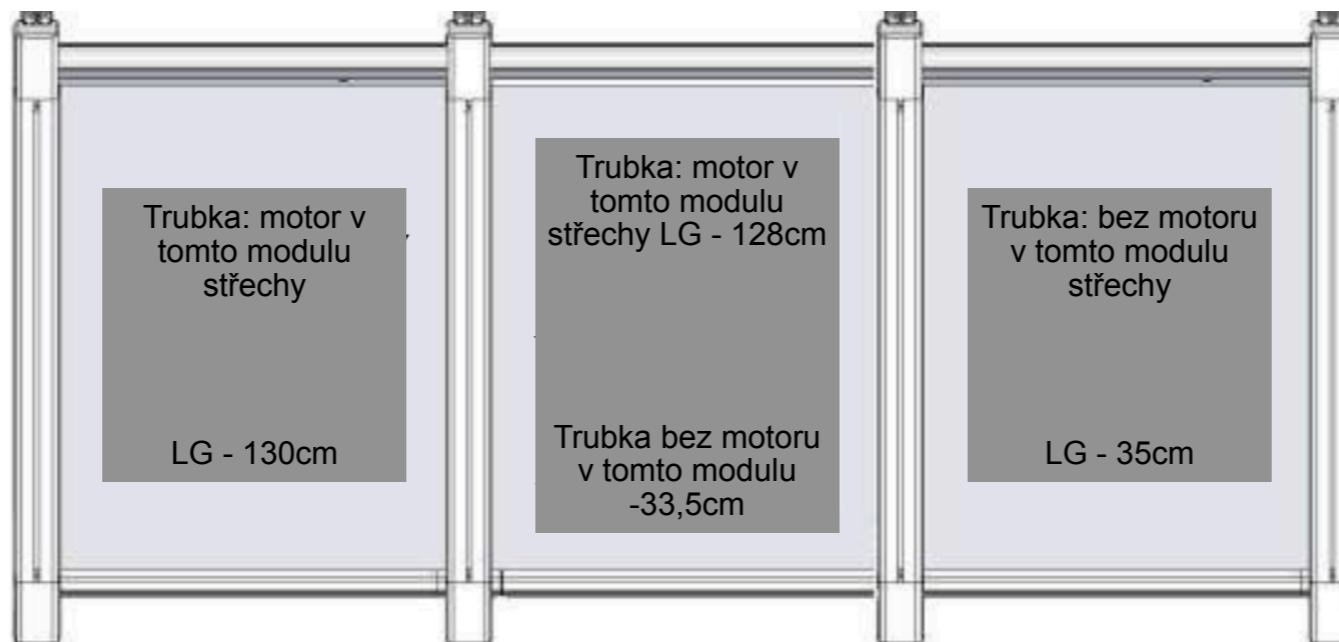
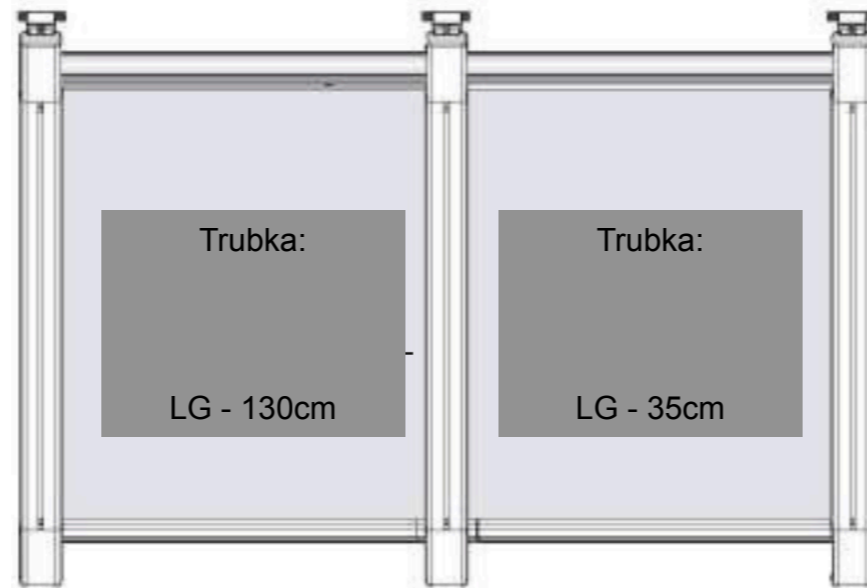
P= Výška mezi spodní hranou vodítka a horní hranou kotvení pergoly



S cm	P minimum cm	Počet malých profilů	Počet velkých profilů	T cm	A
200	32	2	2	47	
250	39	3	2	53	
300	46	4	2	59	
350	53	5	2	65	2.5 m
400	60	6	2	71	
450	67	7	2	77	
500	74	8	2	83	

Řezný plán pro převodovou trubku

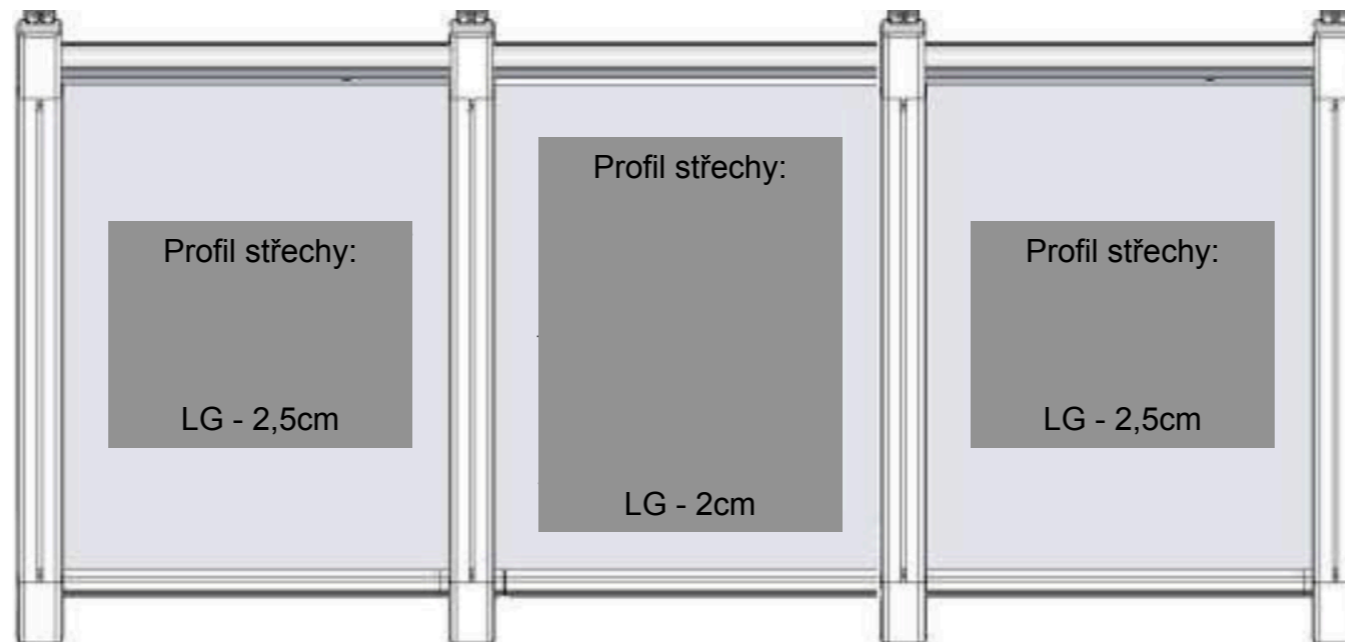
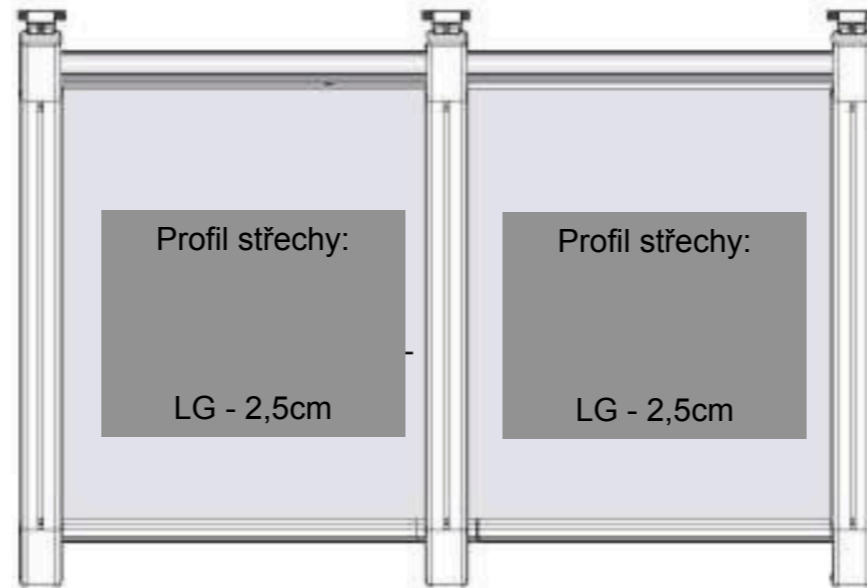
LG - rozměr mezi středy vodiček (měřit od středu vodička)



Řezný plán pro profily střechy

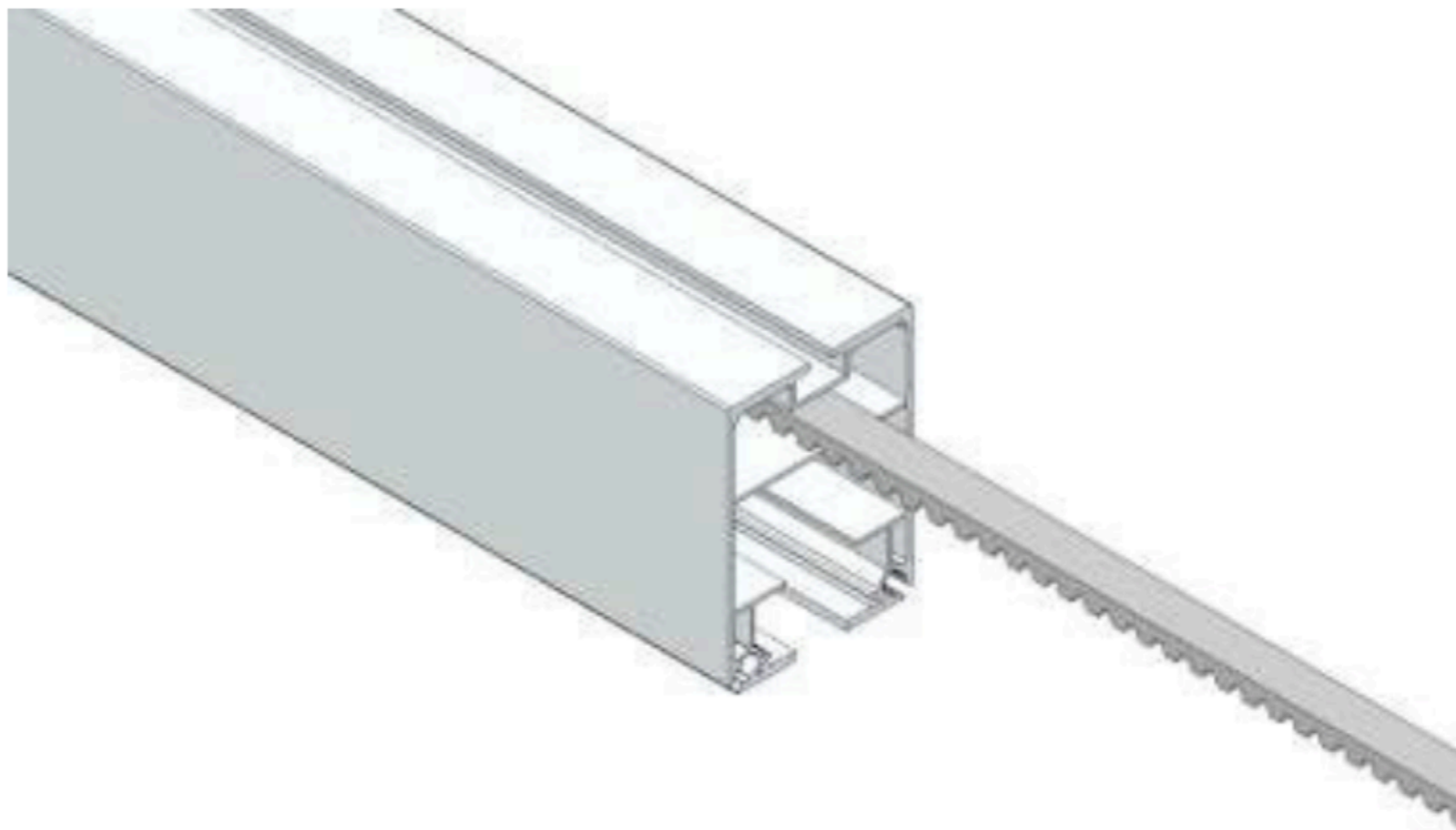
LG - rozměr mezi středy vodiček (měřit od středu vodička)

LG: LT -7cm (LT celková šířka)

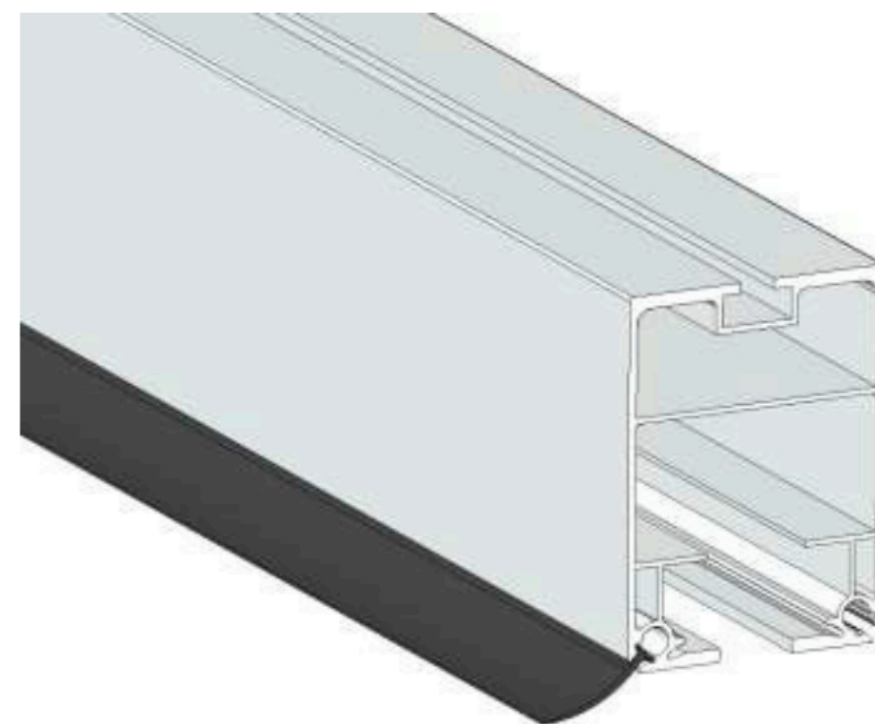
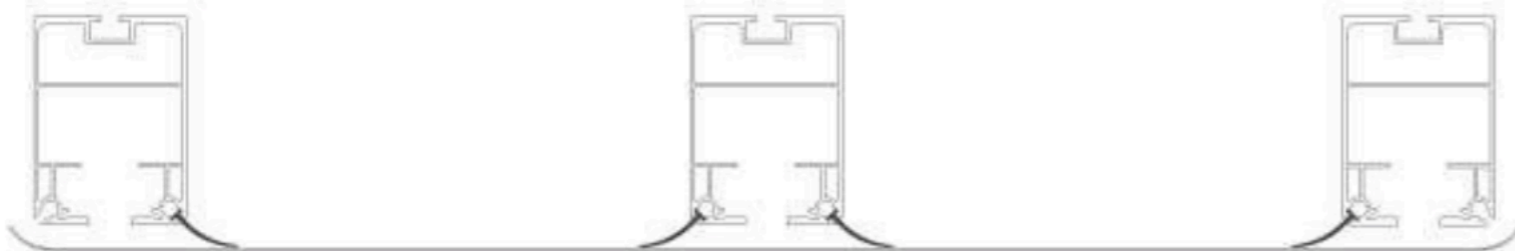


Montáž vodítek střechy

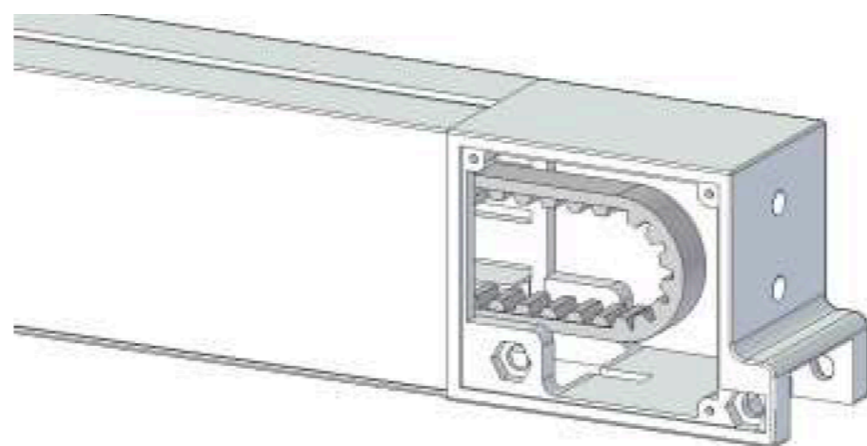
Natažení ozubeného řemene horním otvorem vodítka. Dejte pozor aby byl pásek natažen a nepřekroucen.



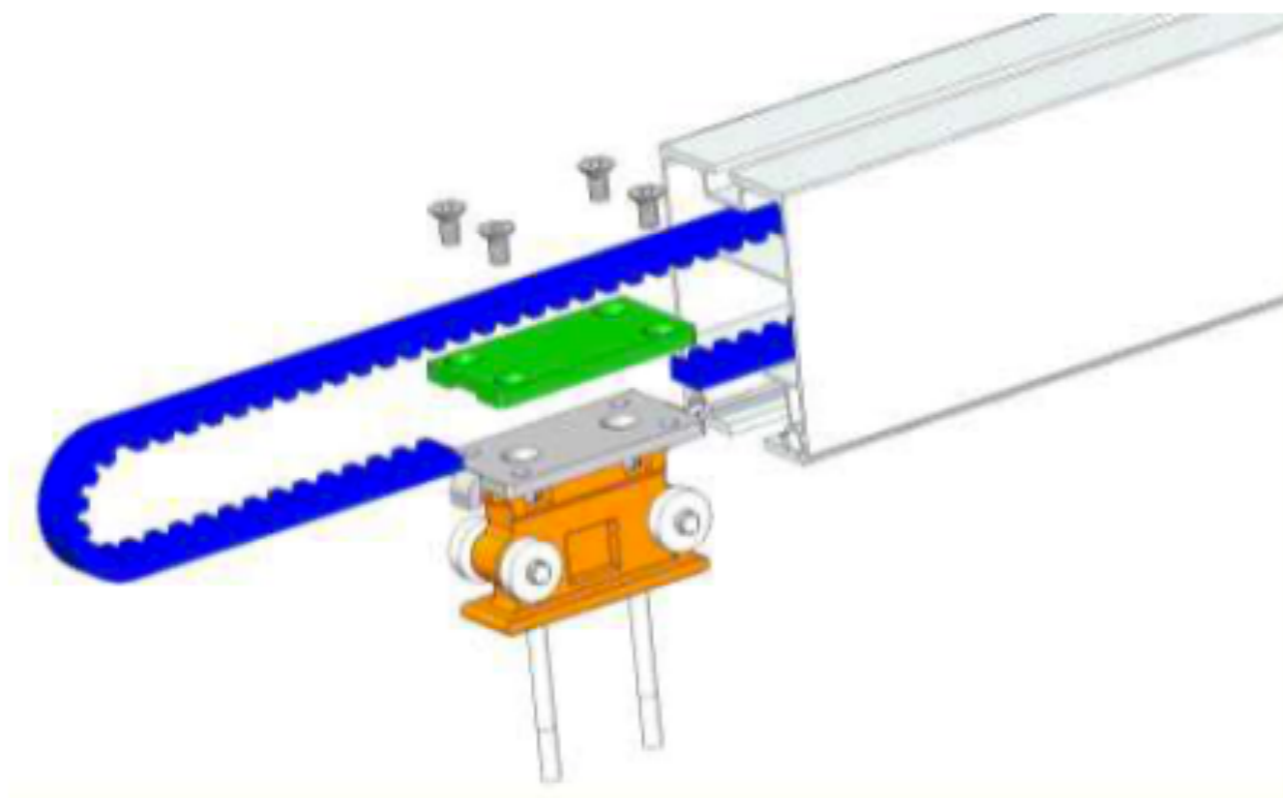
Umístění bočních těsnění po délce vodítka



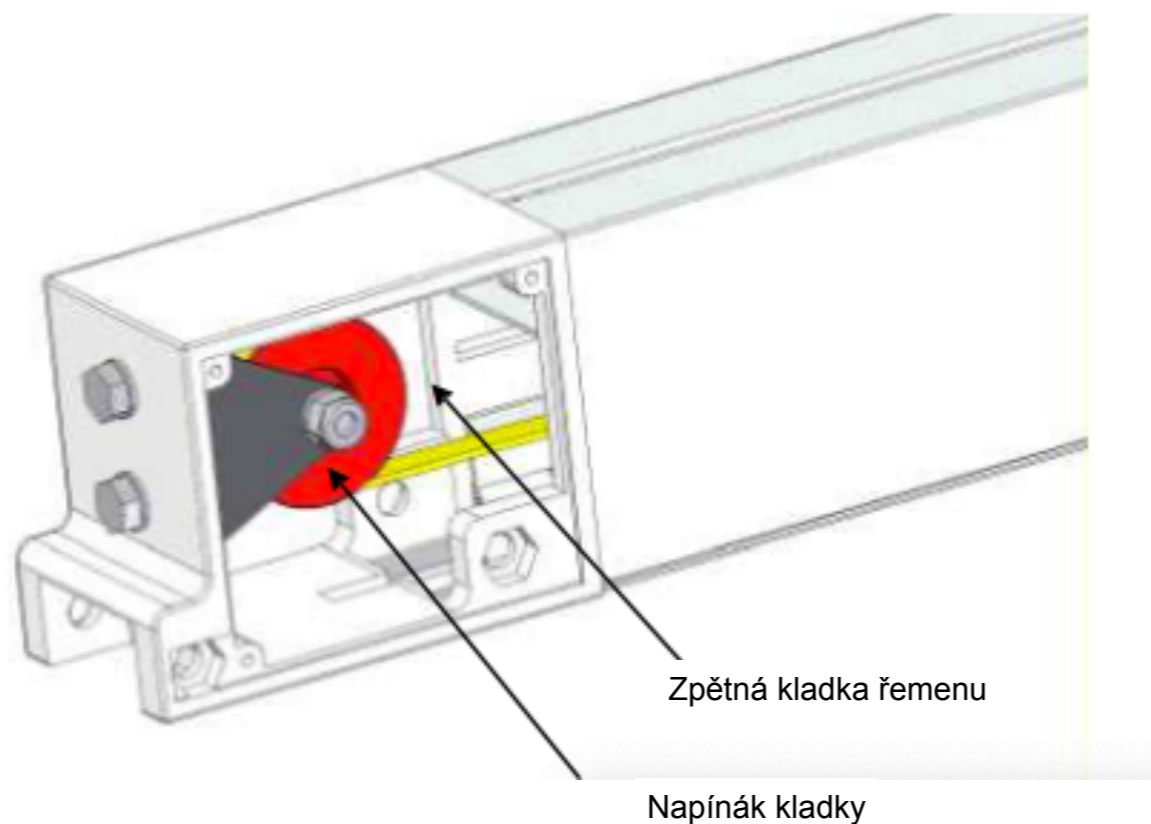
Montáž hlavy profilu spolu se stěnovým držákem



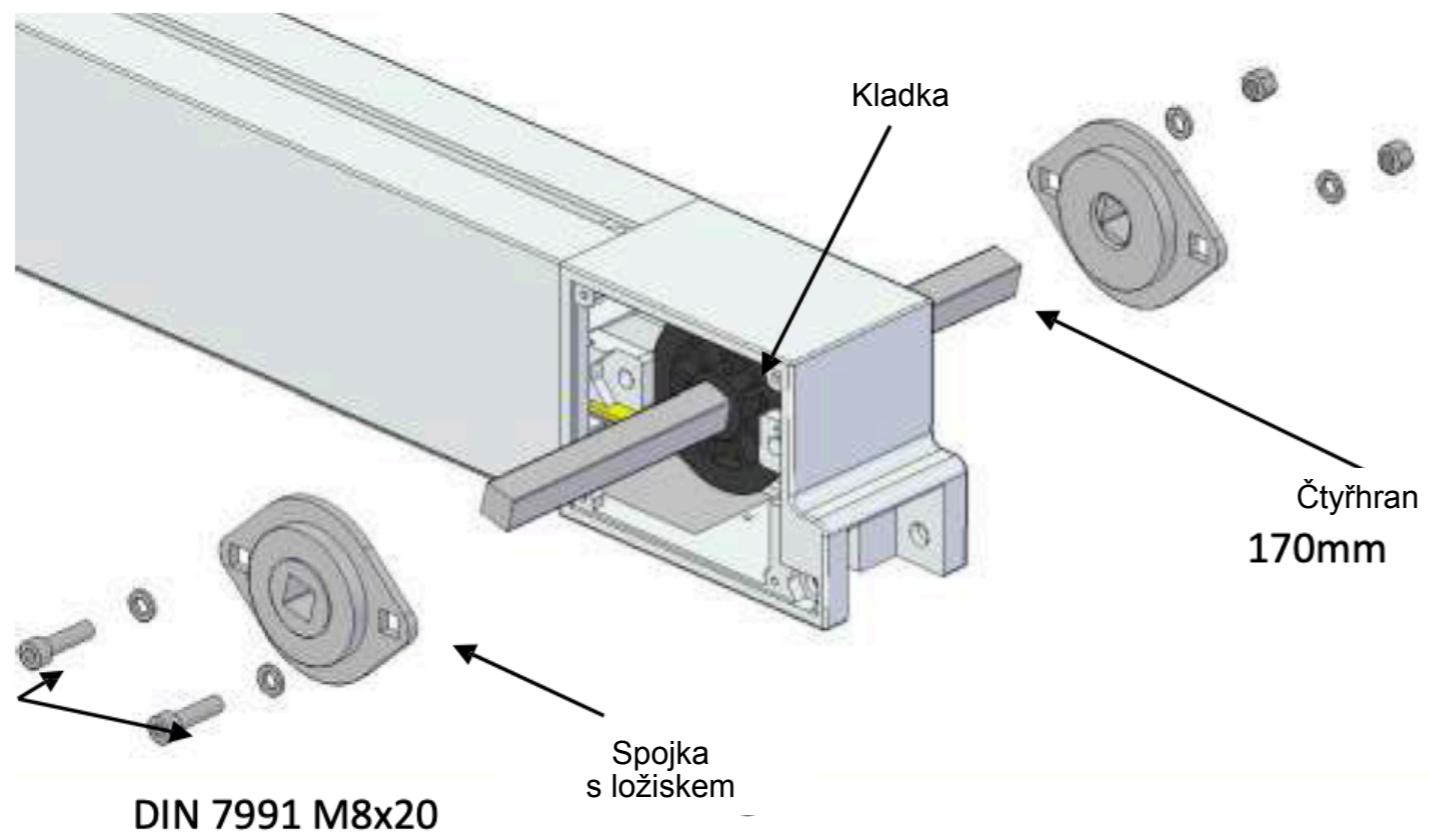
Umístění a upevnění tažného profilu na řemen. Upevníme přes 4 zuby řemene z každé strany a dotáhneme.



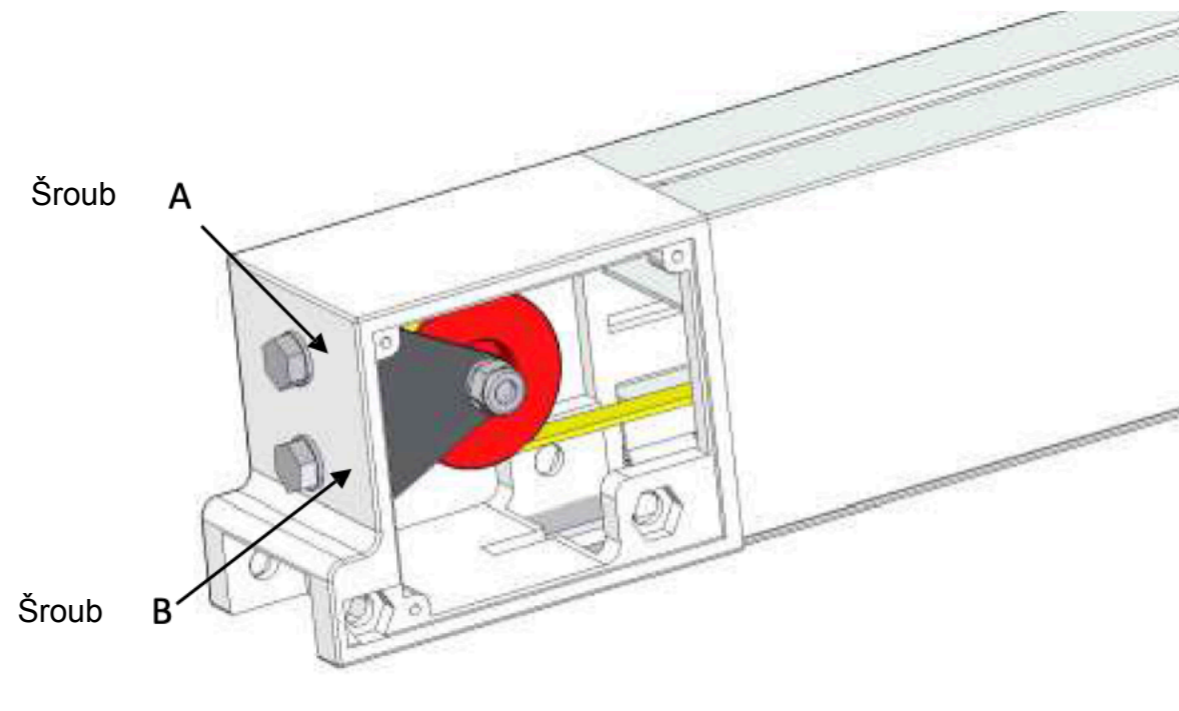
Protážení řemenu přes přední napínací kladku v hlavě profilu



Napojení kladky s řemenem na motorem poháněný čtyřhran. Ložisko čtyřhranu bude utaženo až po napojení na motor.



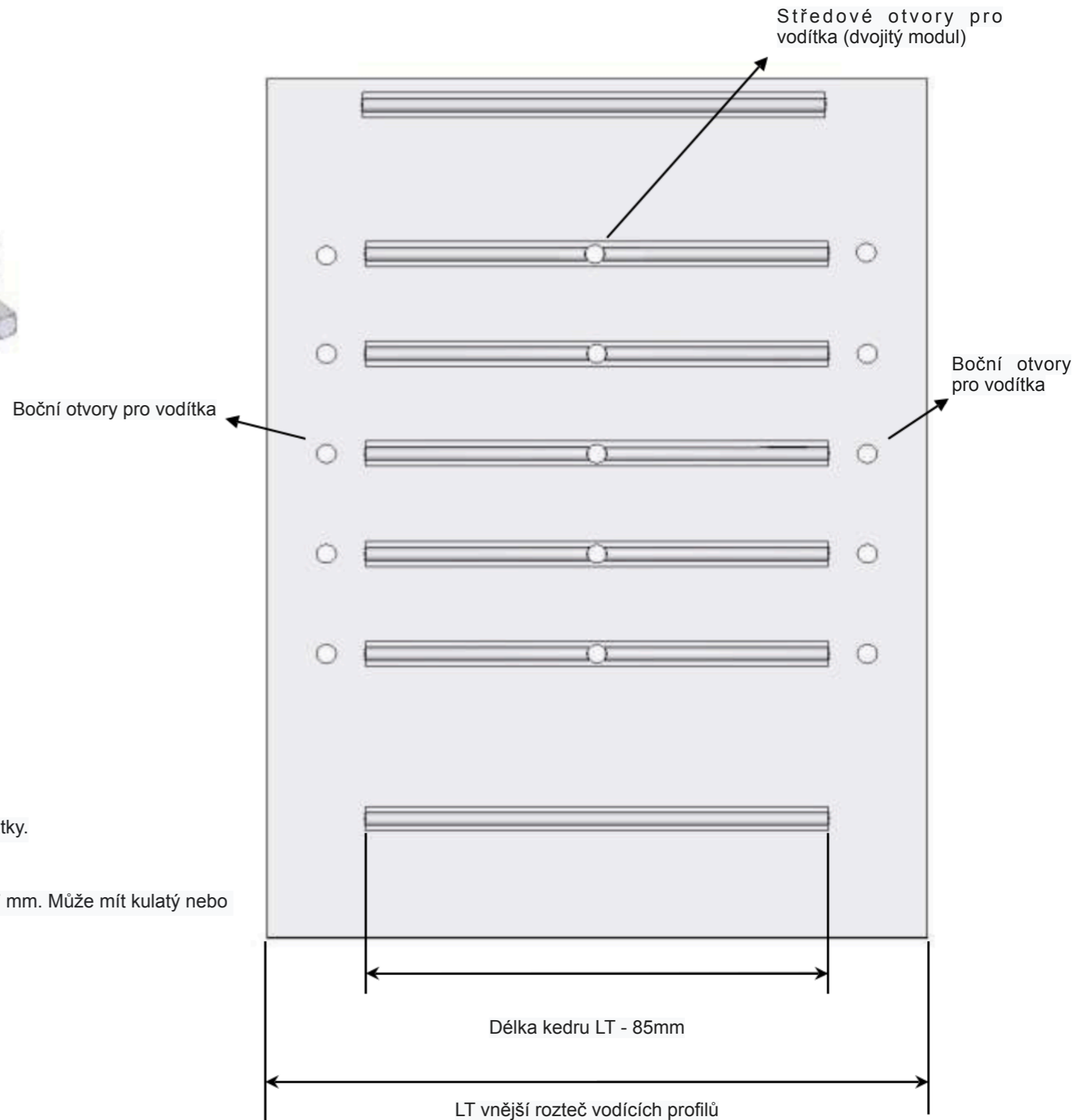
Nakonec napneme řemen utahením šroubů A a B. Oba šrouby je nutné utahovat pomalu a současně, jinak riskujeme stržení závitu!



Sesazení motorové rolny



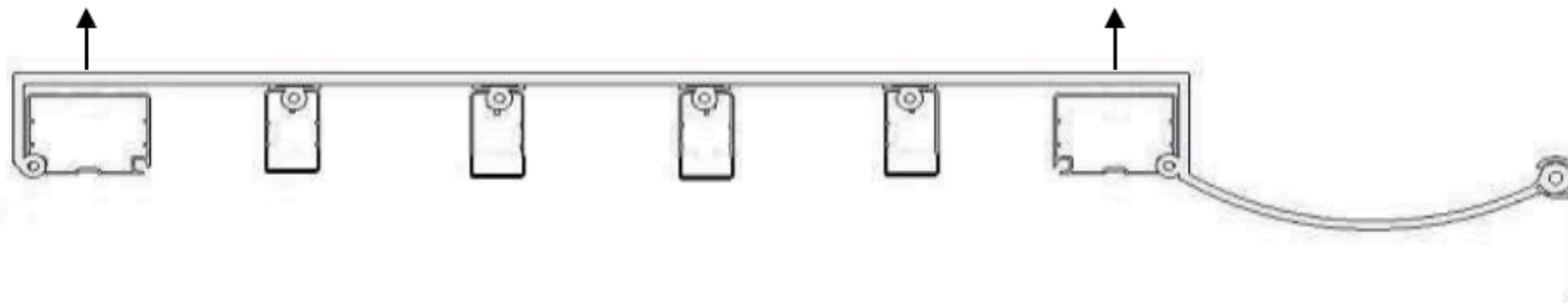
Rozměry a plán navaření kedru na látku.



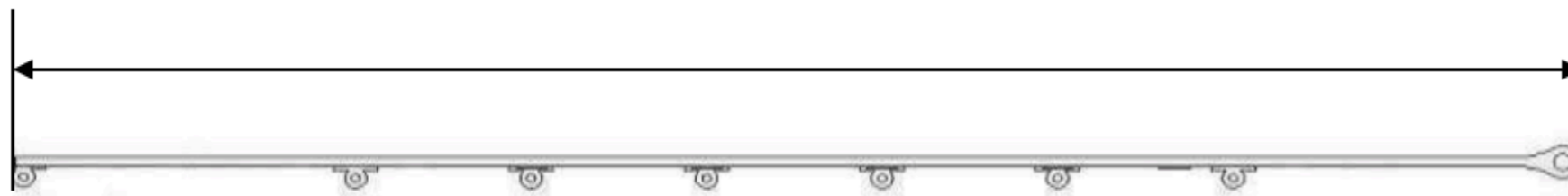
Délka kedru bude LT-85 mm a bude vycentrována podle šířky látky.
Otvory do látky vrtáme až po natažení látky na profily střechy.

Důležité: Průměr otvoru nebude větší než 10 mm a menší než 7 mm. Může mít kulatý nebo křížový tvar.

Výsuv látky bokorys



Délka látky



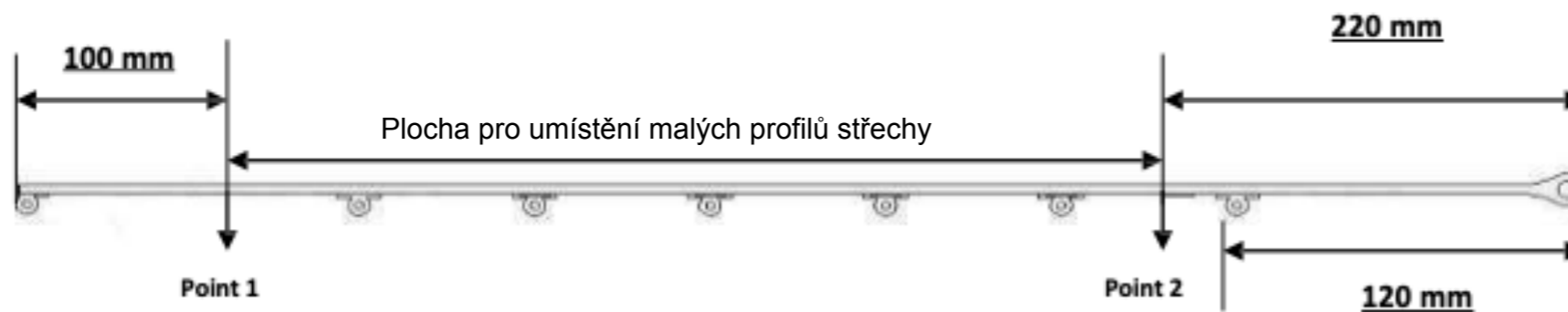
Délka látky **SL** závisí na velikosti vodítka bez hlav **G** a délce výsuvu pergoly

2 metry: $SL = G + 310\text{mm}$

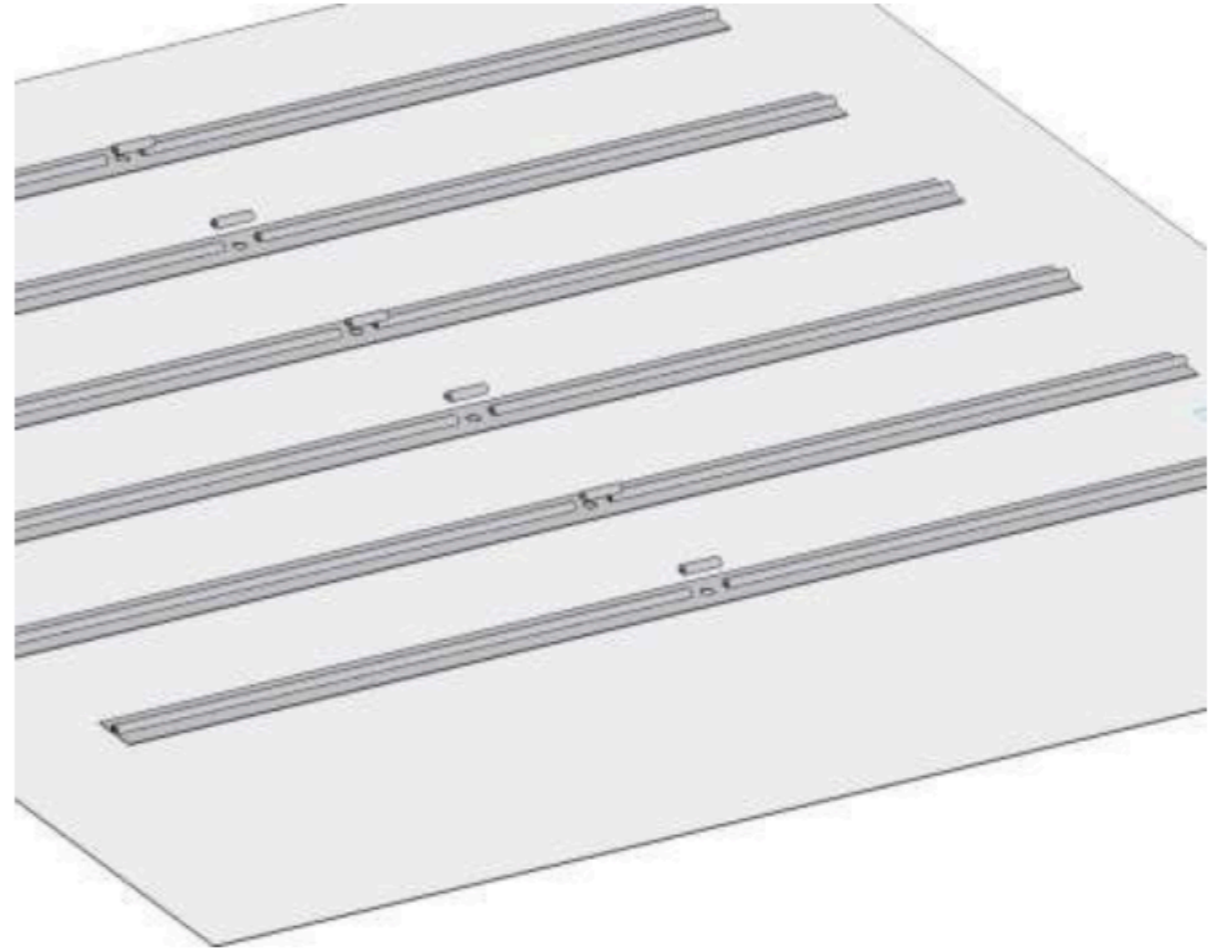
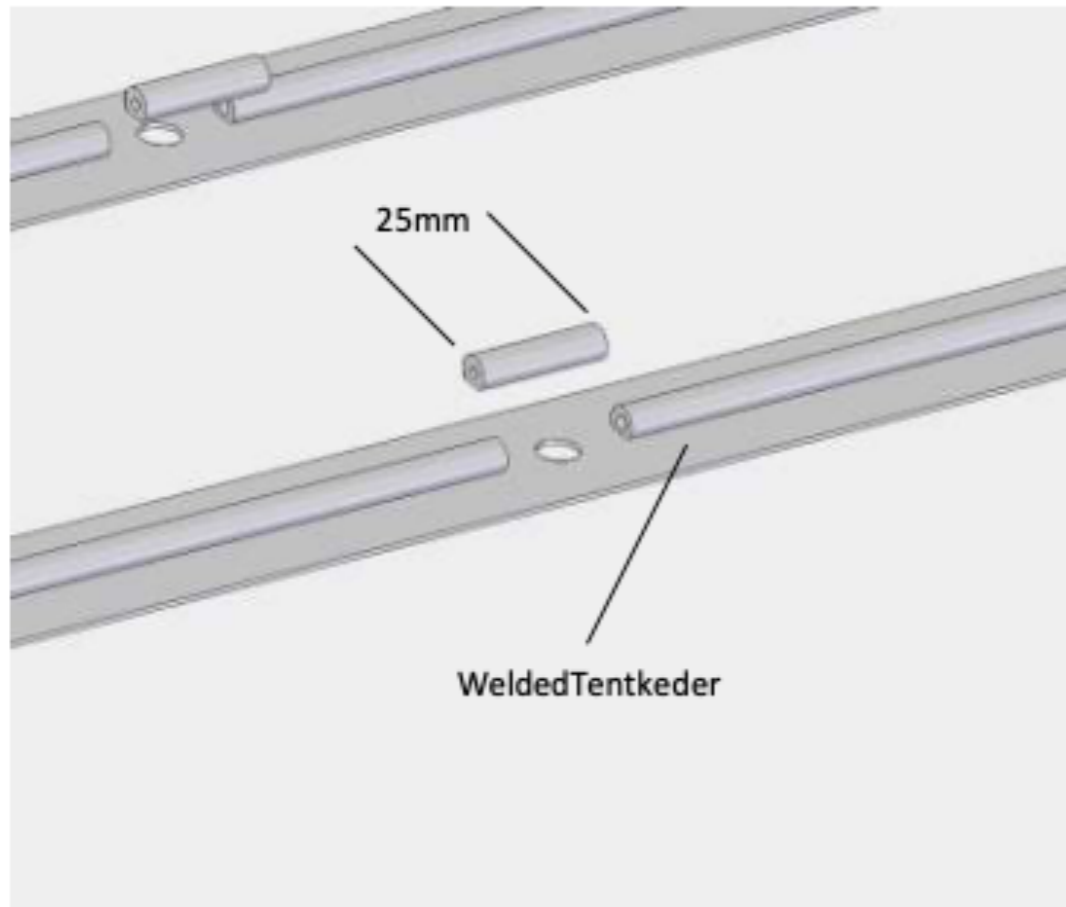
3 metry: $SL = G + 305\text{mm}$

4 metry: $SL = G + 300\text{mm}$

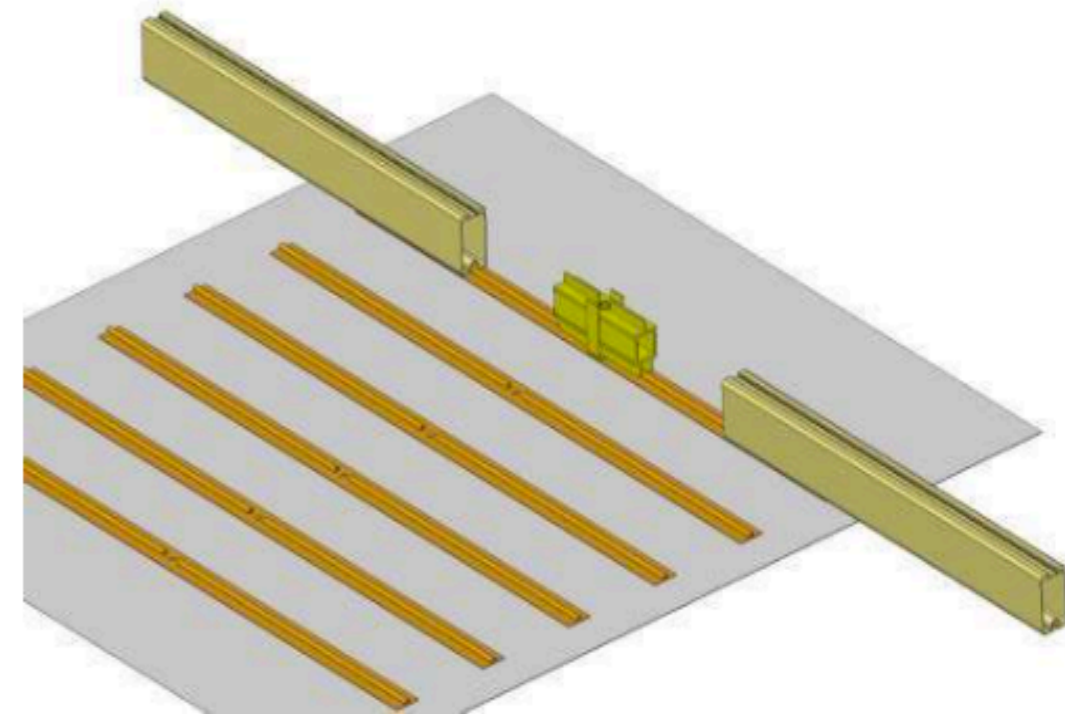
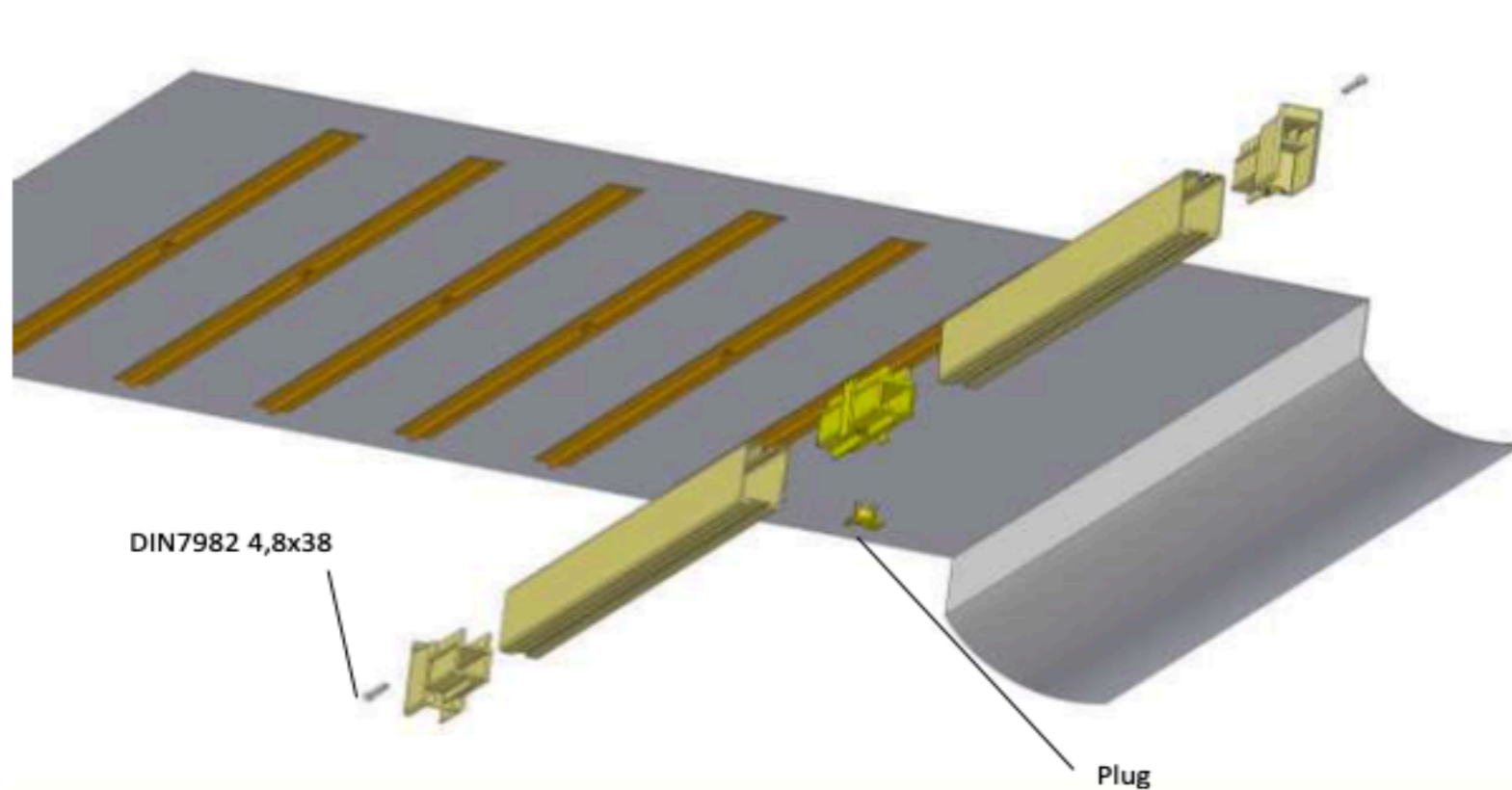
5 metrů: $SL = G + 295\text{mm}$.



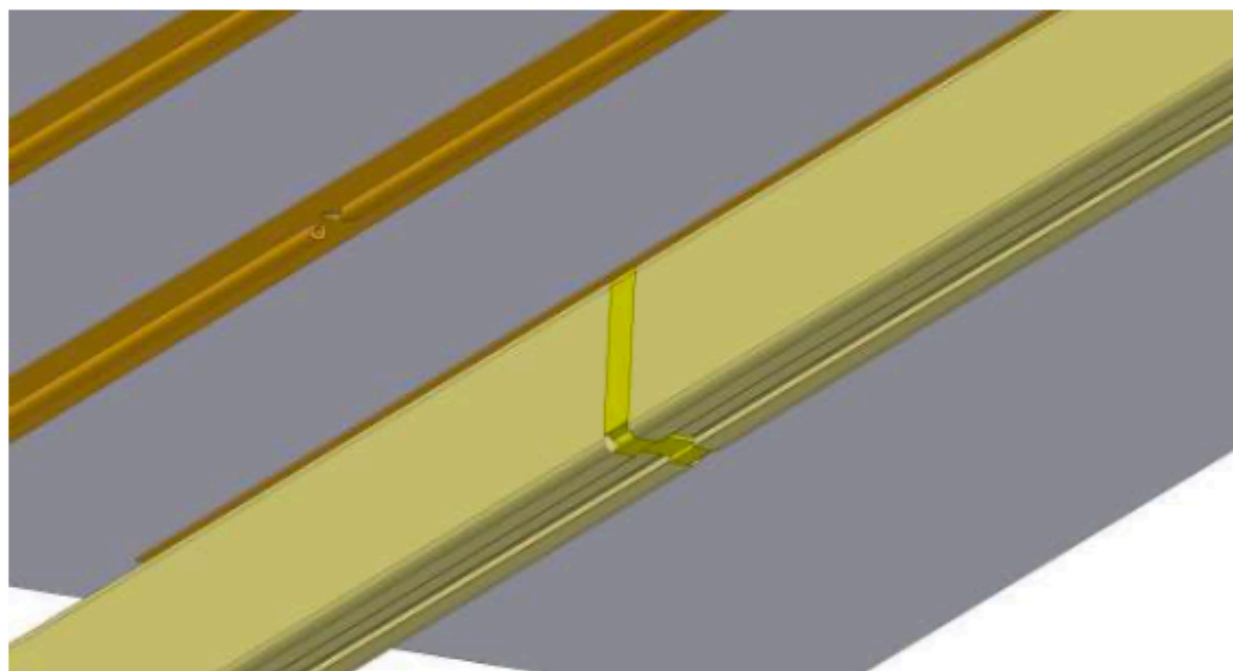
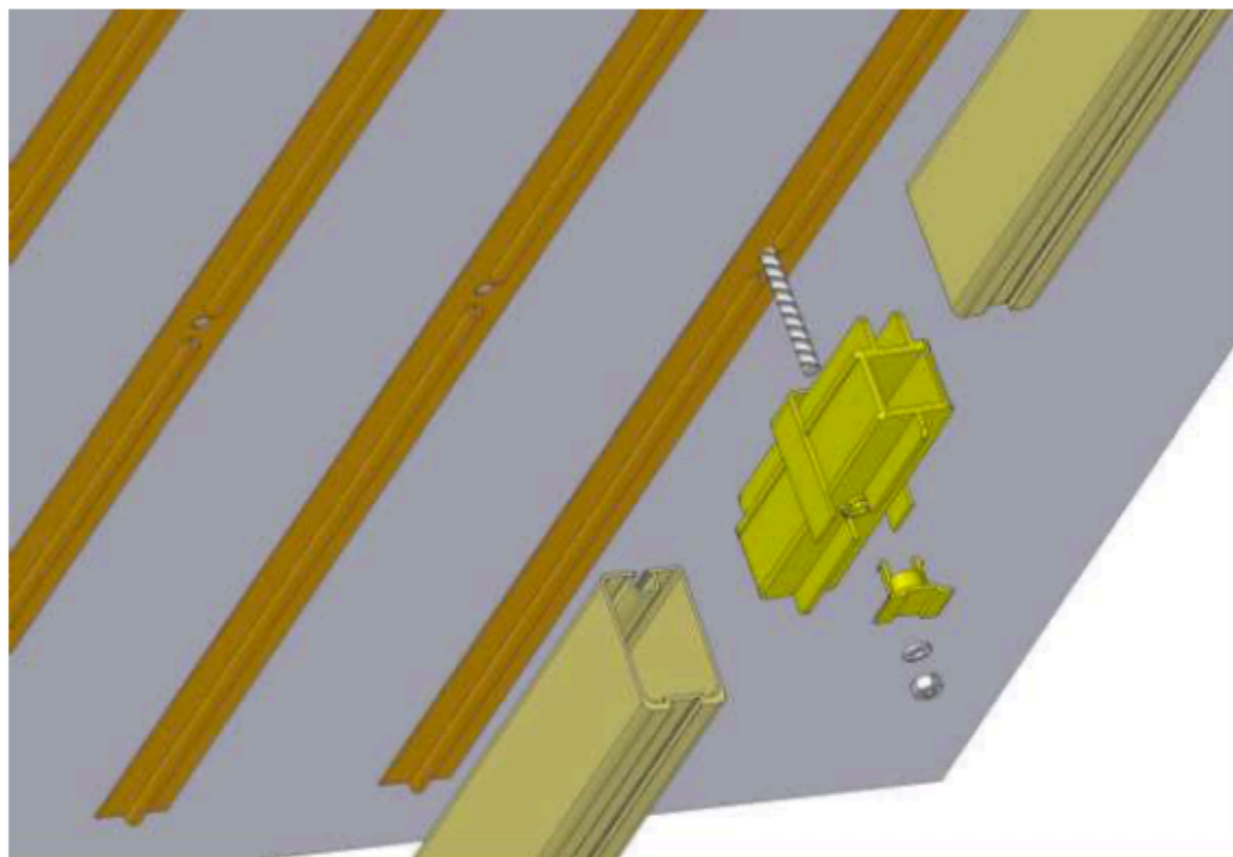
Při dvojitém nebo trojitém modulu střechy je nutné vyříznout keder v místě profilu ramene střechy.



Poté natáhneme na kedry profily střechy a zajistíme plastovými koncovkami a šrouby

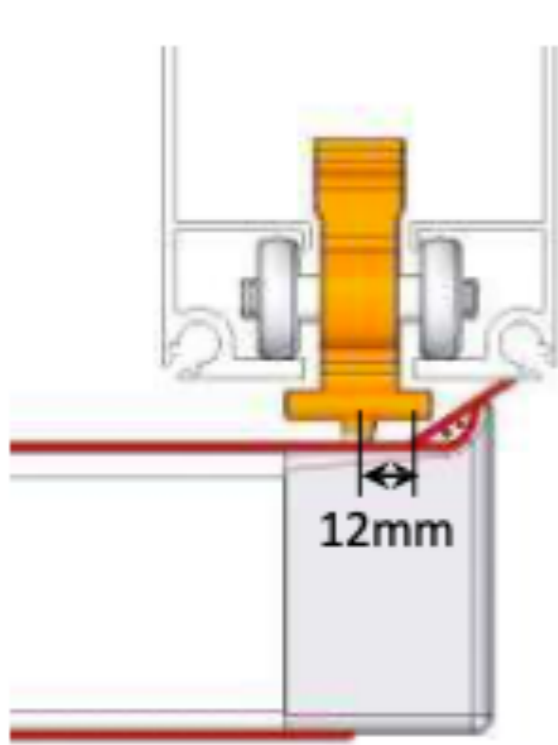


Sesazení a uchycení profilů střechy přes středovou spojku u dvojitého nebo trojitého modulu



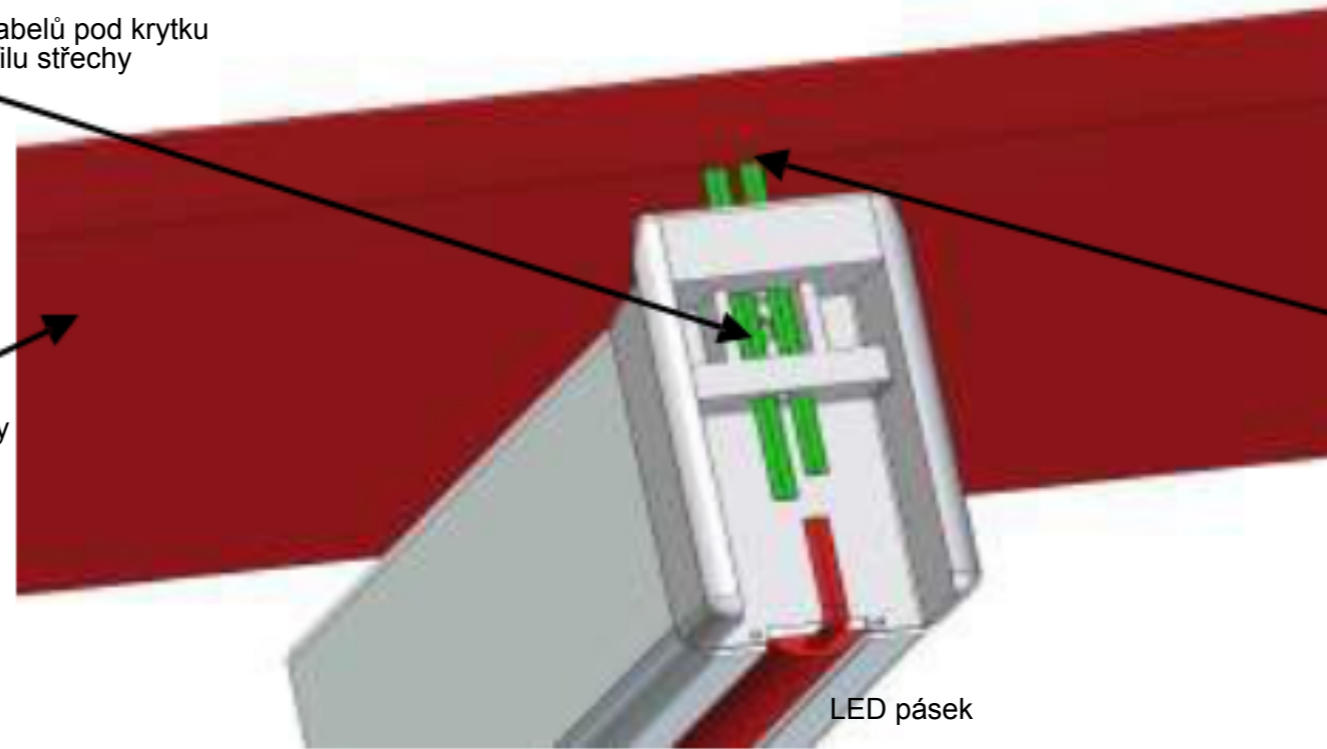
LED osvětlení

Instalace LED pásek do profilů střechy.



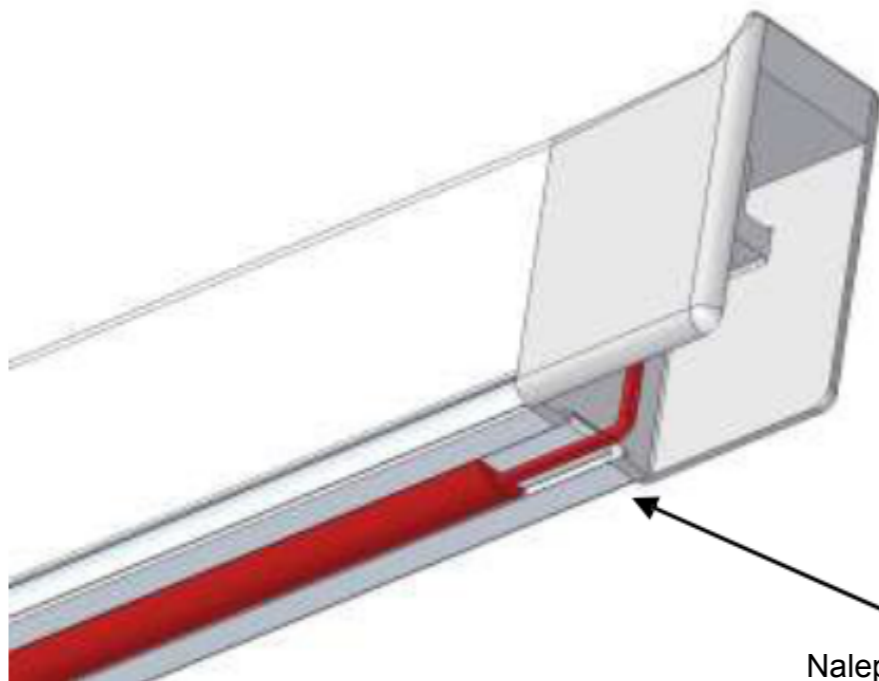
Uložení kabelů pod krytku profilu střechy

Látka střechy

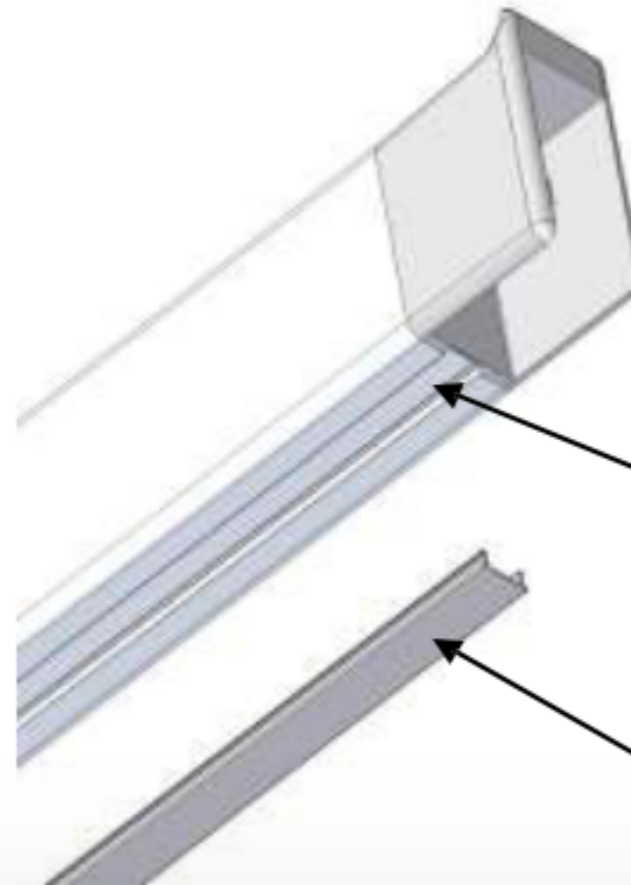


Otvor v látce pro protažení kabelů

LED pásek



Nalepení LED pásku 10W/1m



Klip pro difuzor

Difuzor