

# Markýza Monoblock

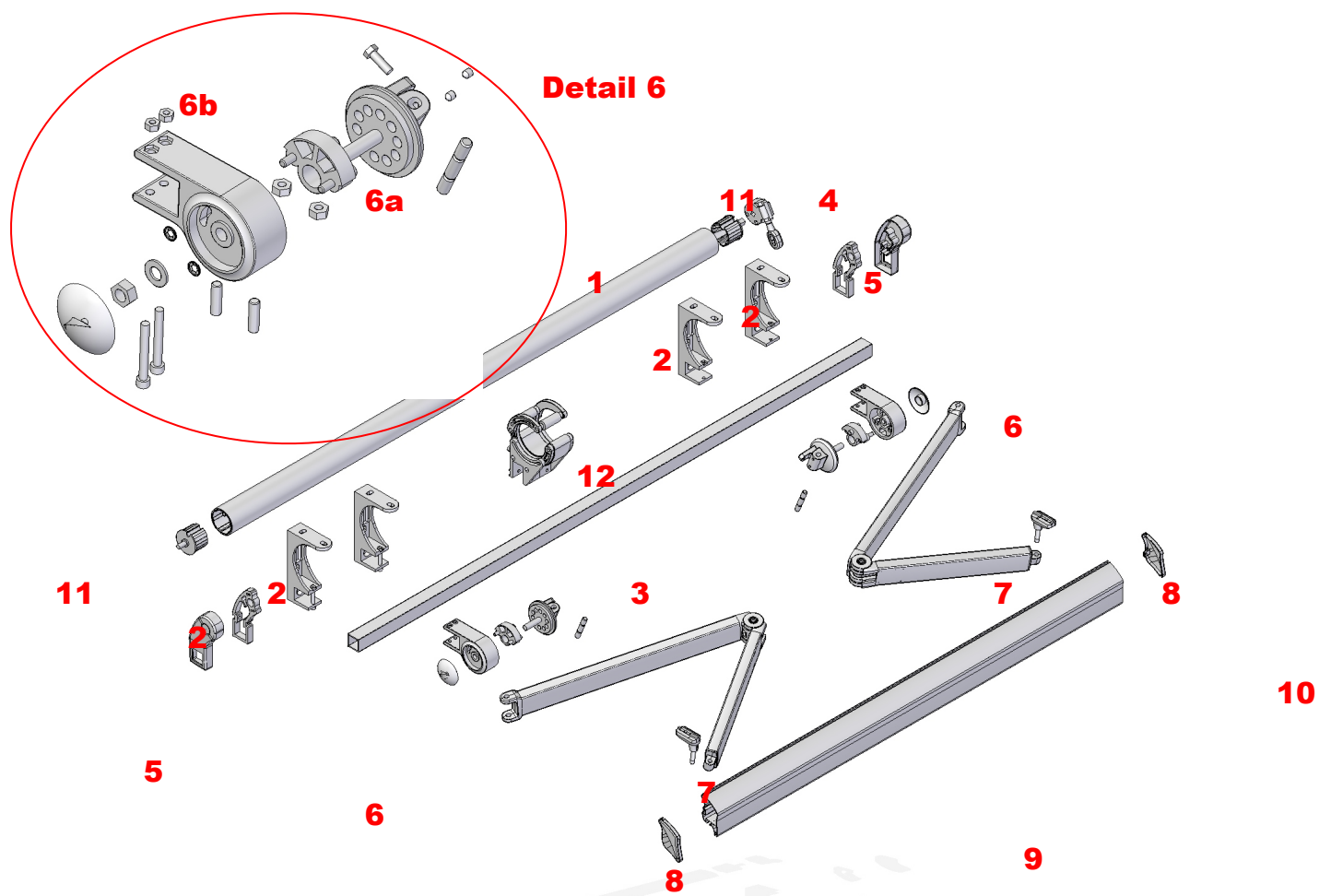
Technická specifikace



**ARCO**<sup>®</sup>  
**interier**  
**STÍNÍČÍ TECHNIKA**  
[www.arcointerier.cz](http://www.arcointerier.cz)

### Minimální šířka pro montáž

	2 ramena	3 ramena	4 ramena
Výsuv	MIN šířka	MIN šířka	MIN šířka
<b>1,5</b>	2,05	3,00	3,96
<b>1,75</b>	2,30	3,38	4,46
<b>2,00</b>	2,55	3,75	4,96
<b>2,25</b>	2,82	4,16	5,50
<b>2,50</b>	3,05	4,50	5,96
<b>2,75</b>	3,30	4,88	6,46
<b>3,00</b>	3,55	5,25	6,96
<b>3,25</b>	3,80	5,63	7,46
<b>3,50</b>	4,05	6,01	7,96
<b>3,75</b>	437	644	850
<b>400</b>	462	681	900

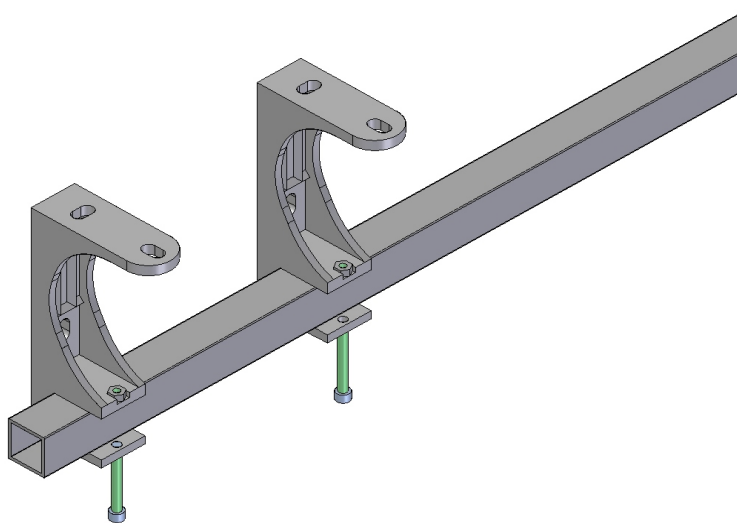


- 1: trubka
- 2: stěnový držák
- 3: profil 40x40
- 4: převodovka
- 5: převodovka a point kit
- 6: kit ramen
- 7: kit ramen
- 8: bočnice

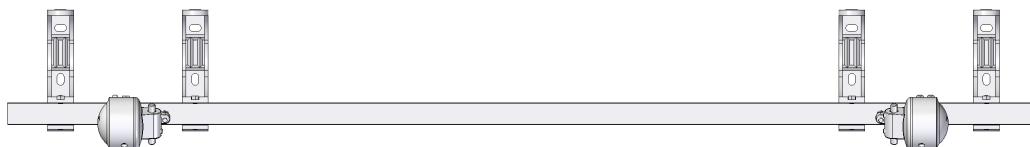
- 9: přední profil
- 10: koncovka předního profilu
- 11: držák převodovky
- 12: středová podpora rolny
- 6a: Regulating support
- 6b: Toggle

## Montáž

\* Jakmile připevníme stropní podpěry ke zdi, spojíme je s yacklem 40x40, jak je podrobně uvedeno níže.



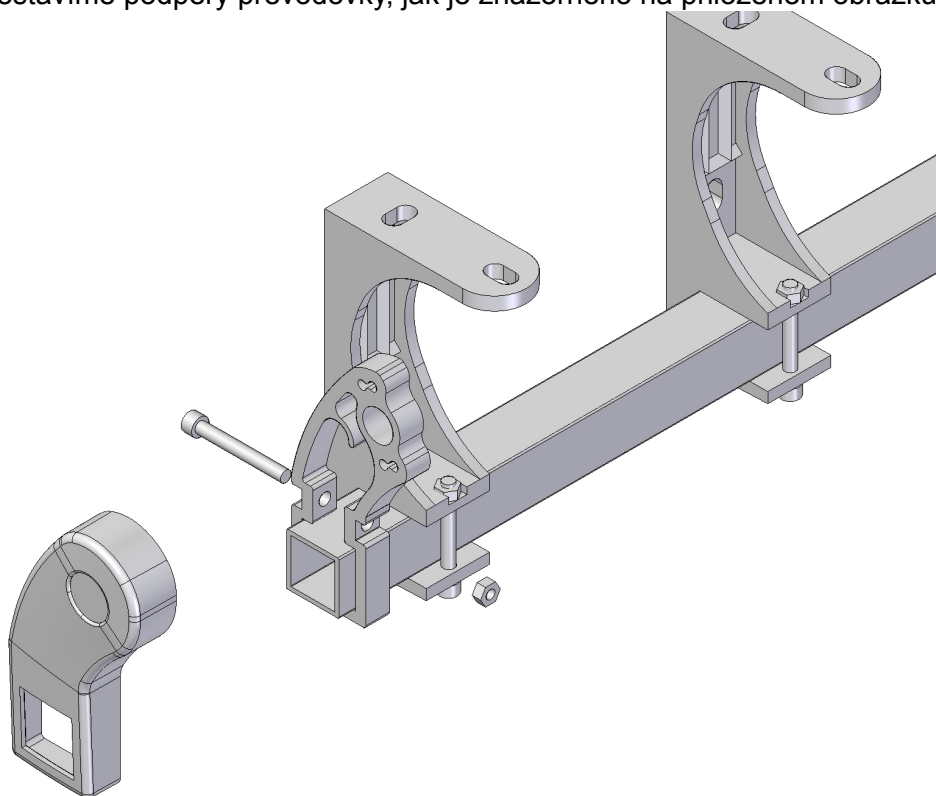
\* Přední podpěry budou umístěny tak, aby podpěra byla uprostřed dvou předchozích podpěr, jak je znázorněno na následujícím obrázku.



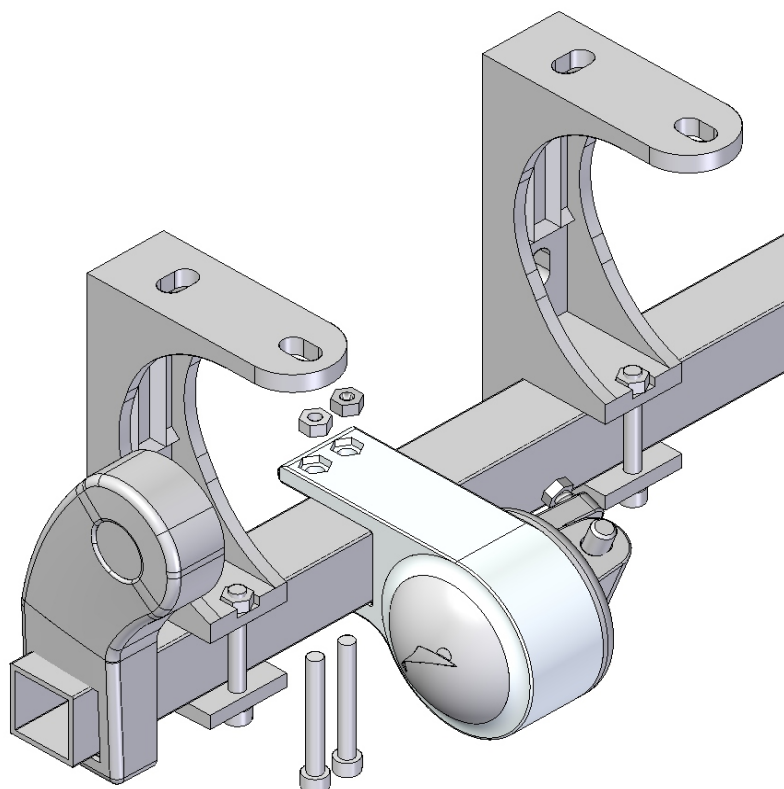
### DŮLEŽITÉ:

Podpěry musí být dokonale vyrovnány, ukotveny a zabezpečeny. Pro jejich správné upevnění vezme montér v úvahu materiál kam je markýza kotvena - výběr vhodných upevňovacích prvků. To zajistí správnou montáž a následný provoz.

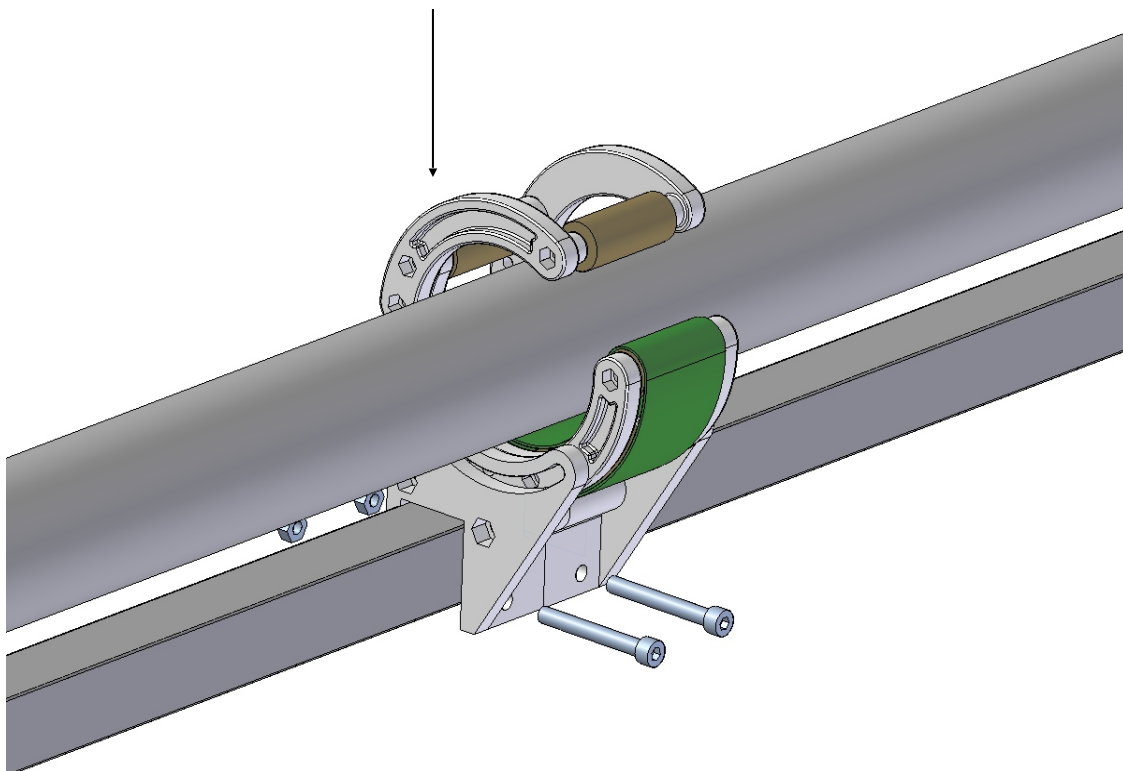
\* Dále sestavíme podpěry převodovky, jak je znázorněno na přiloženém obrázku.



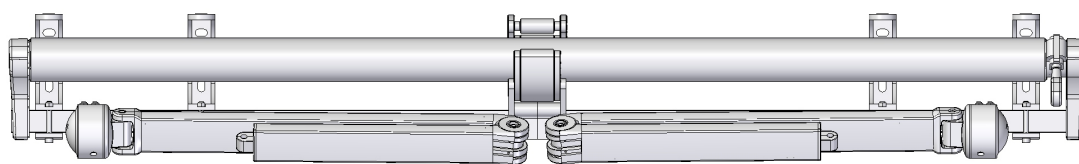
\* Zavedeme podpěru ramene na yackel 40x40, jak je uvedeno níže.



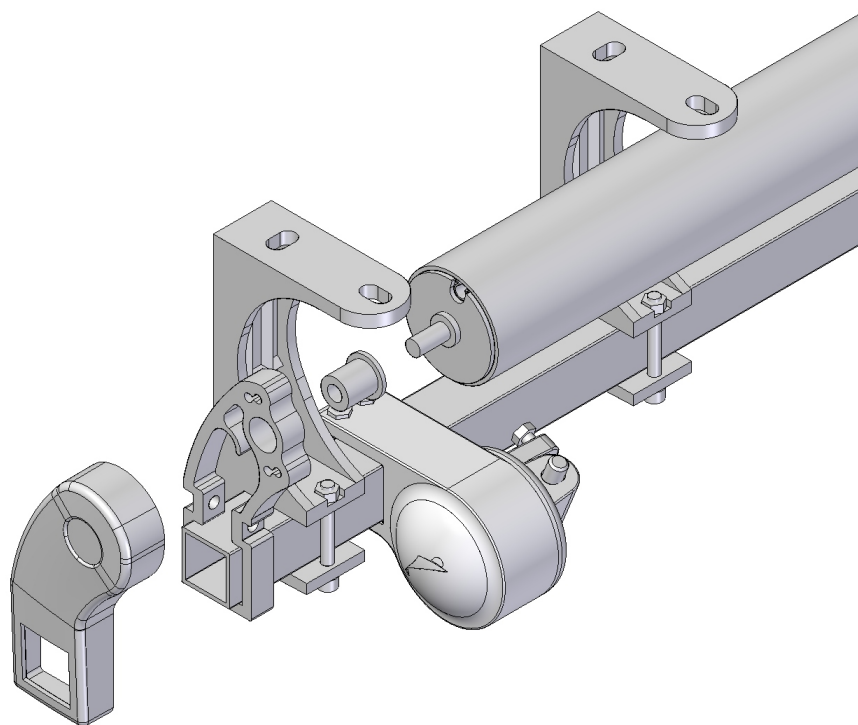
\* Když sestavujeme i třetí rameno (od šířky 6 metrů), je nutné nasadit středovou podporu. Její umístění je vidět na přiloženém obrázku.



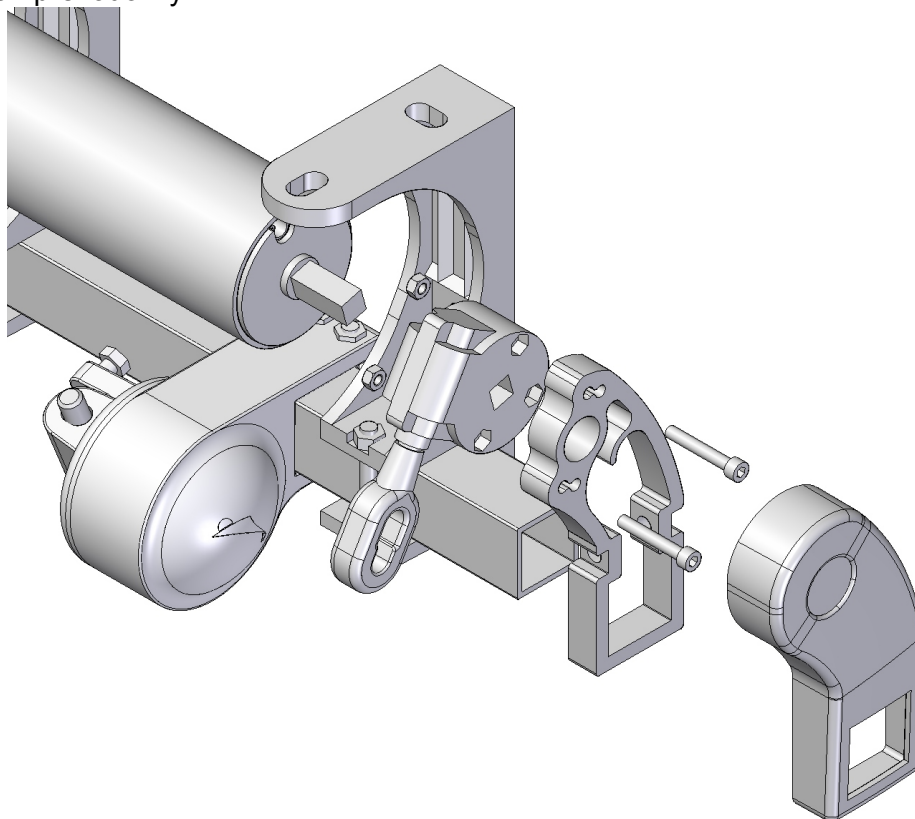
\* Poloha podpory bude ve středu markýzy, bude umístěna od horní části markýzy, shoduje se se švem látky, a pro trubku s maximálním průměrem 80 mm.



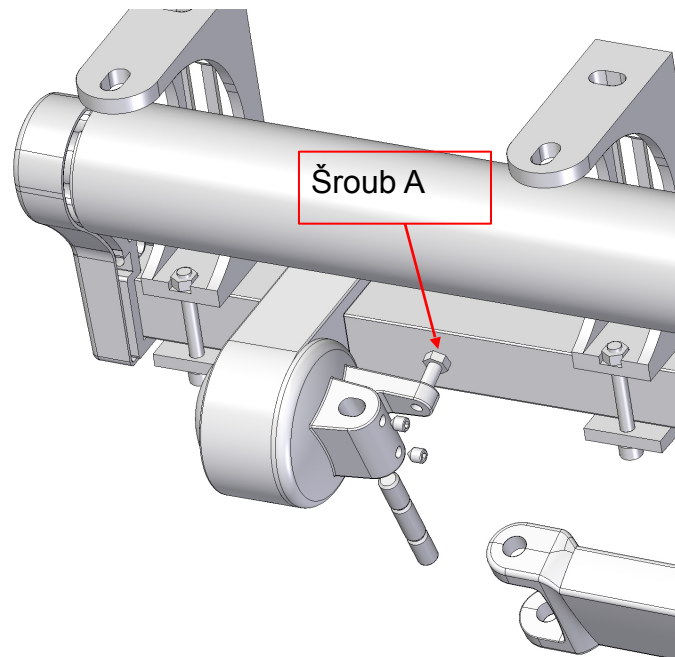
\* Vložte trubku do boční podpory převodovky



\* Montáž převodovky.



\* Provádíme montáž ramen do příslušných držáků. Pomocí šroubu A upravíme polohu, kterou má mít rameno při zavírání markýzy, a zabráníme jejímu posunutí dozadu.



### Nastavení otočného kloubu na držáku

System je dodáván s otočným kloubem instalovaným v držáku. Má rozsah nastavení od 0 ° do 90 °. K dosažení většího sklonu je nutné demontovat otočný kloub držáku a změnit jeho polohu vzhledem k nastavovacím šroubům. Existují pouze tři polohy šroubů, které odpovídají následujícím rozsahům sklonu:

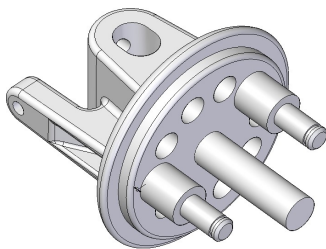
Pozice 1: Od 0 ° do přibližně 38 °.

Pozice 2: Od 34 ° do přibližně 74 °.

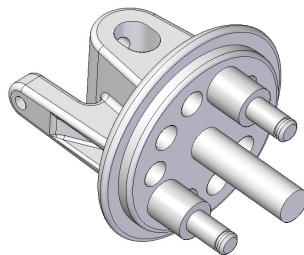
Pozice 3: Od 70 ° do 90 °.

Vezmeme-li 0 ° jako vodorovnou polohu.

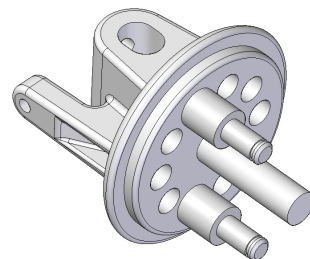
POZICE 1



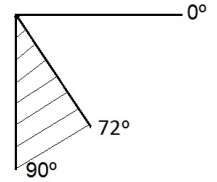
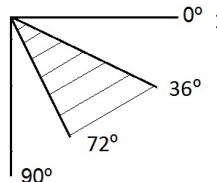
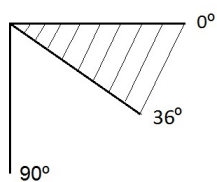
POZICE 2



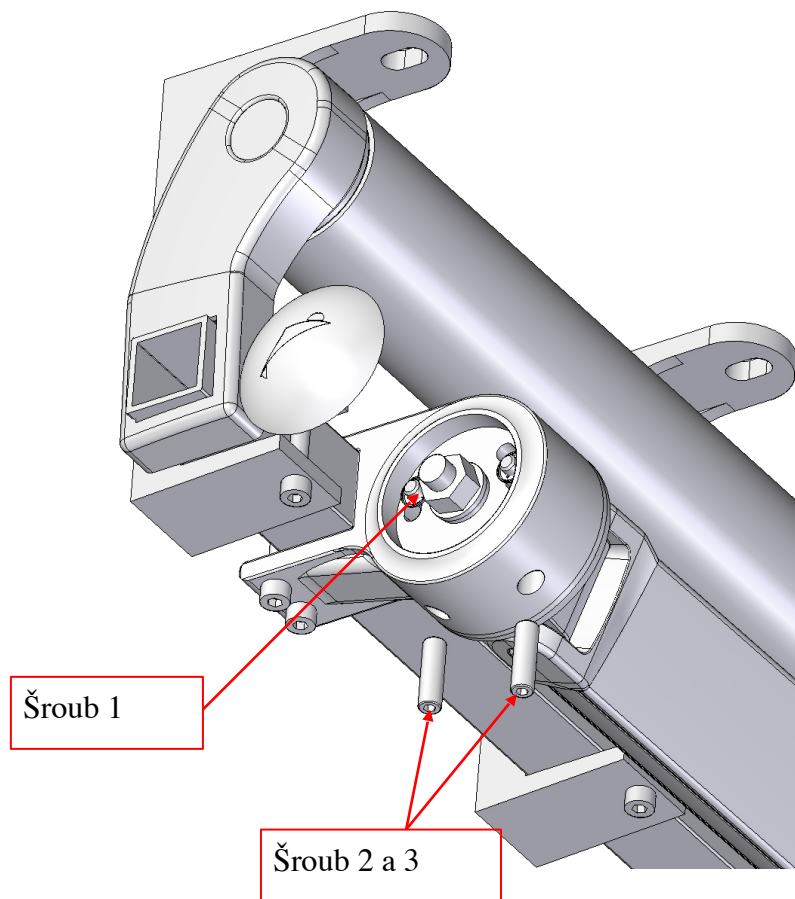
POZICE 3







\* Regulace ramen. Uvolněte šroub 1 o otáčku a působením na šrouby 2 a 3 nastavíme rameno do požadovaného sklonu.



\* Detail regulace ramen

