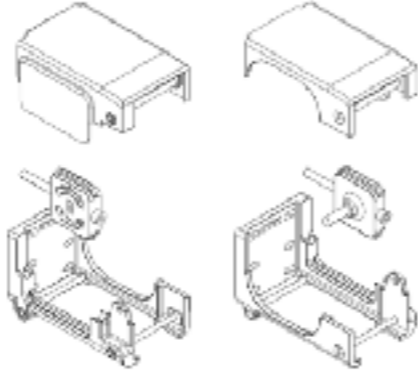
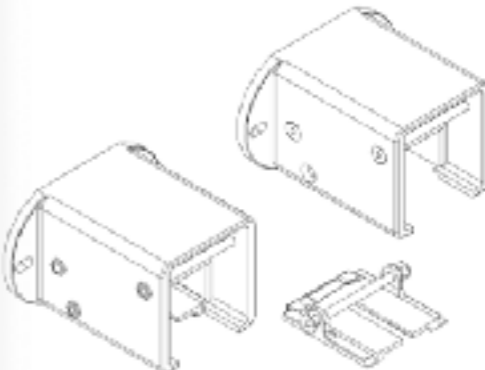

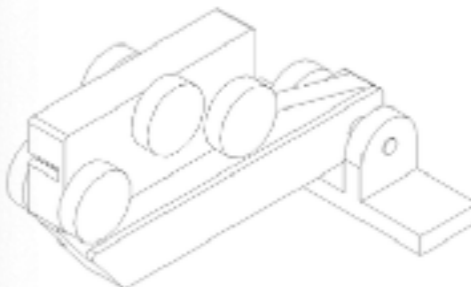


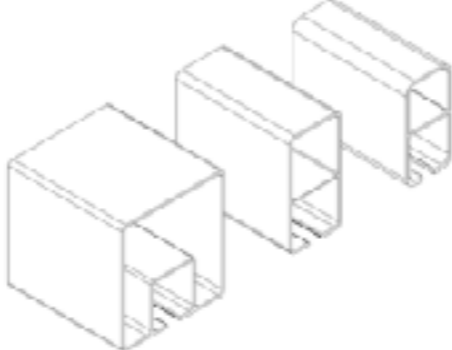



Andalucia 90x96

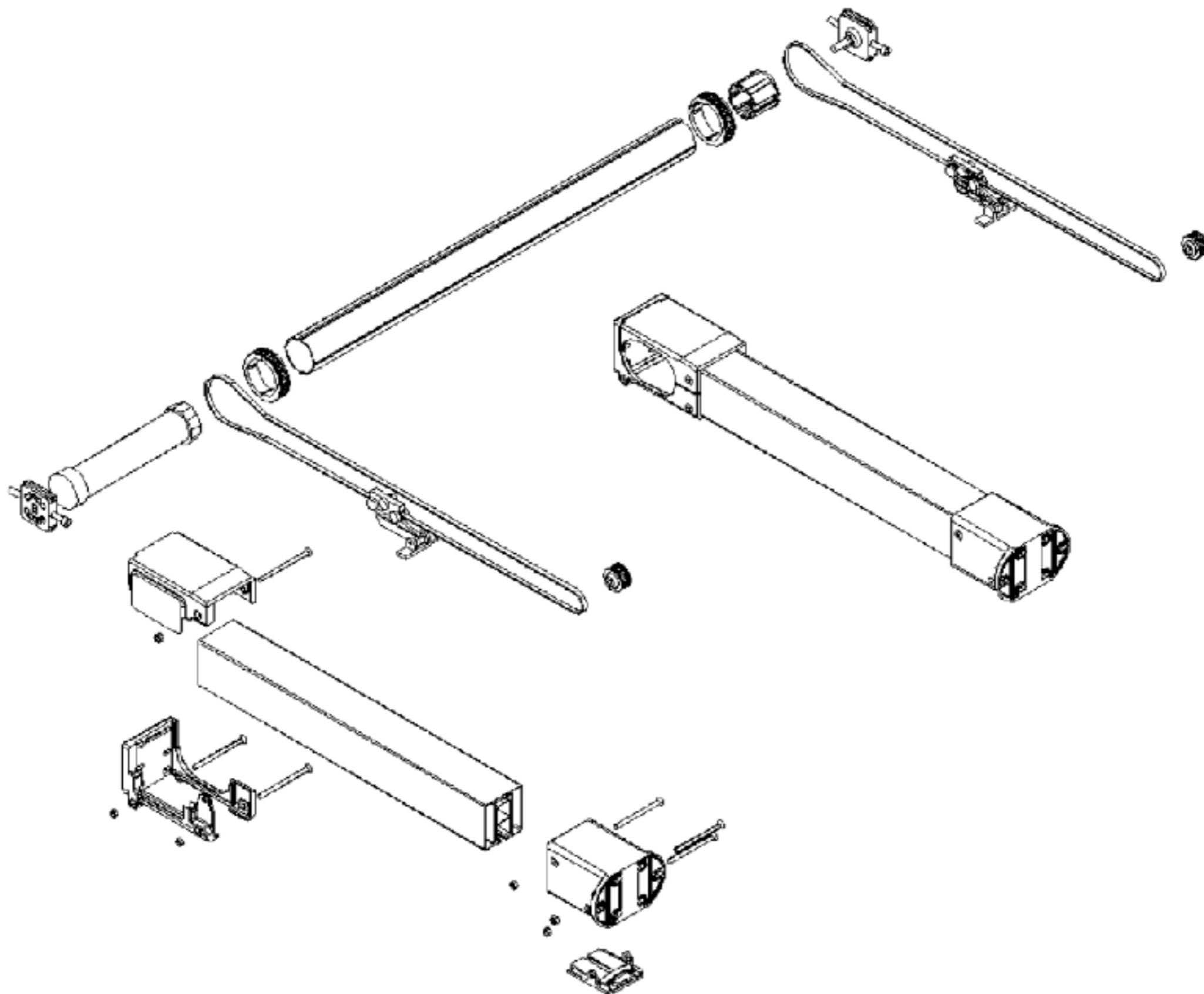
Technická dokumentace



Profily baldachýnu Andalucia 125x80

PROFIL	foto	PROFIL	foto
Hlavy vodících ramen pro motor		Hlavy vodících ramen zpětné	
Trubka pro motor		Jezdec střechy	
Zpětná cívka kladky		Cívka kladky pro motor	
Profily 90x96, 90x45, 80x40		Ozubený řemen	

Andalucia 90x96 trubkový motor



Hlavní technická data

Maximální rozměry baldachýnu:

- Rozměr pro dvě vodítka střechy
* 7m šířka 10m výsuv
* Maximální šířka mezi vodítky: 5 m

- Rozměr pro tři vodítka střechy
* od 7m šířka do 9m výsuv
* Maximální šířka mezi vodítky: 5 m

Maximální a minimální rozteč profilů střechy:

- * maximální 60cm
- * minimální 50cm

Možnosti montáže:

- * střecha rozepřená mezi stěny

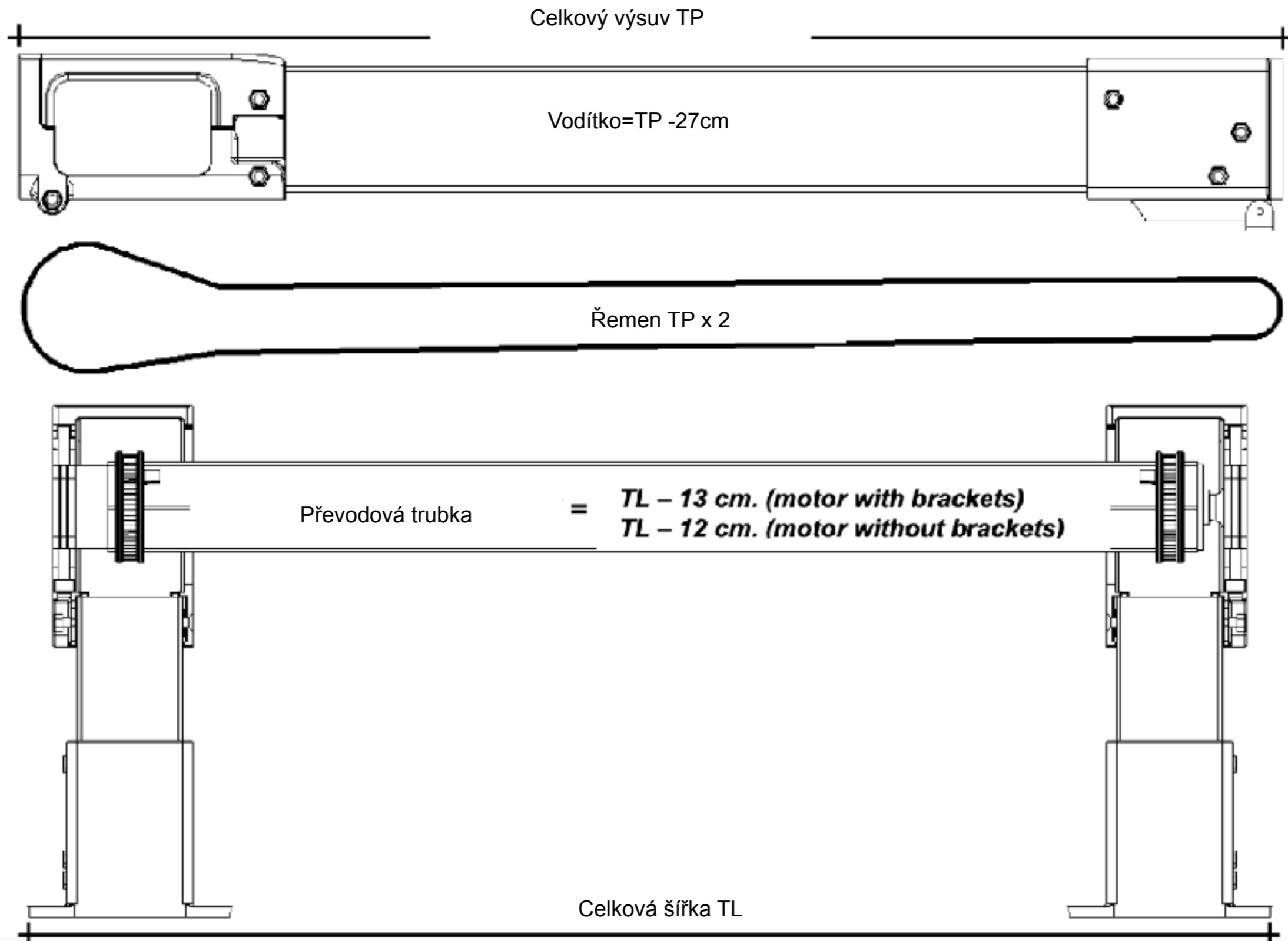
Pohon:

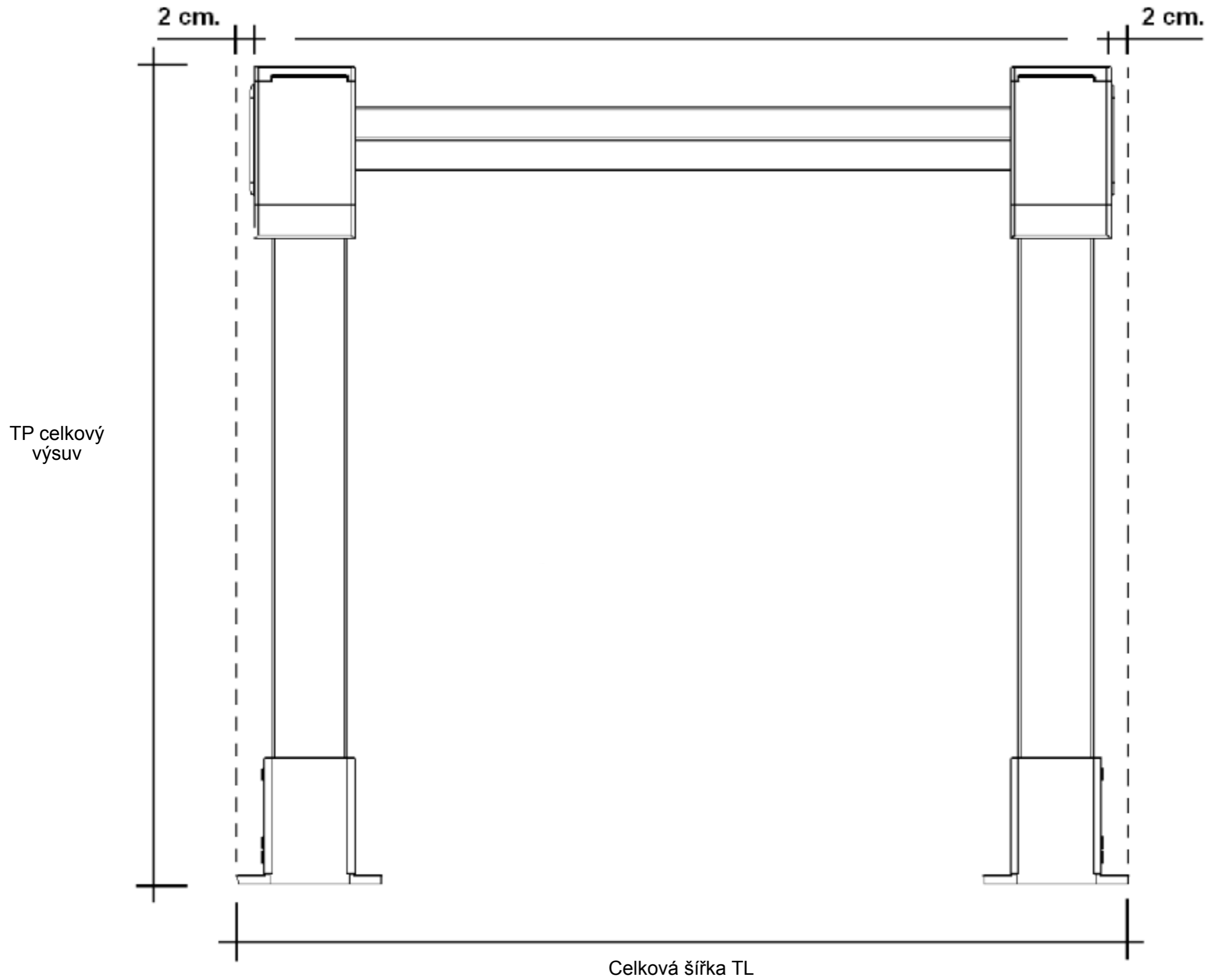
- * Motor min 20nM

Další údaje:

- * Látka střechy polyester, 300mm vodní sloupec
- * Odvod vody ze střechy každým průvěsem látky do boku

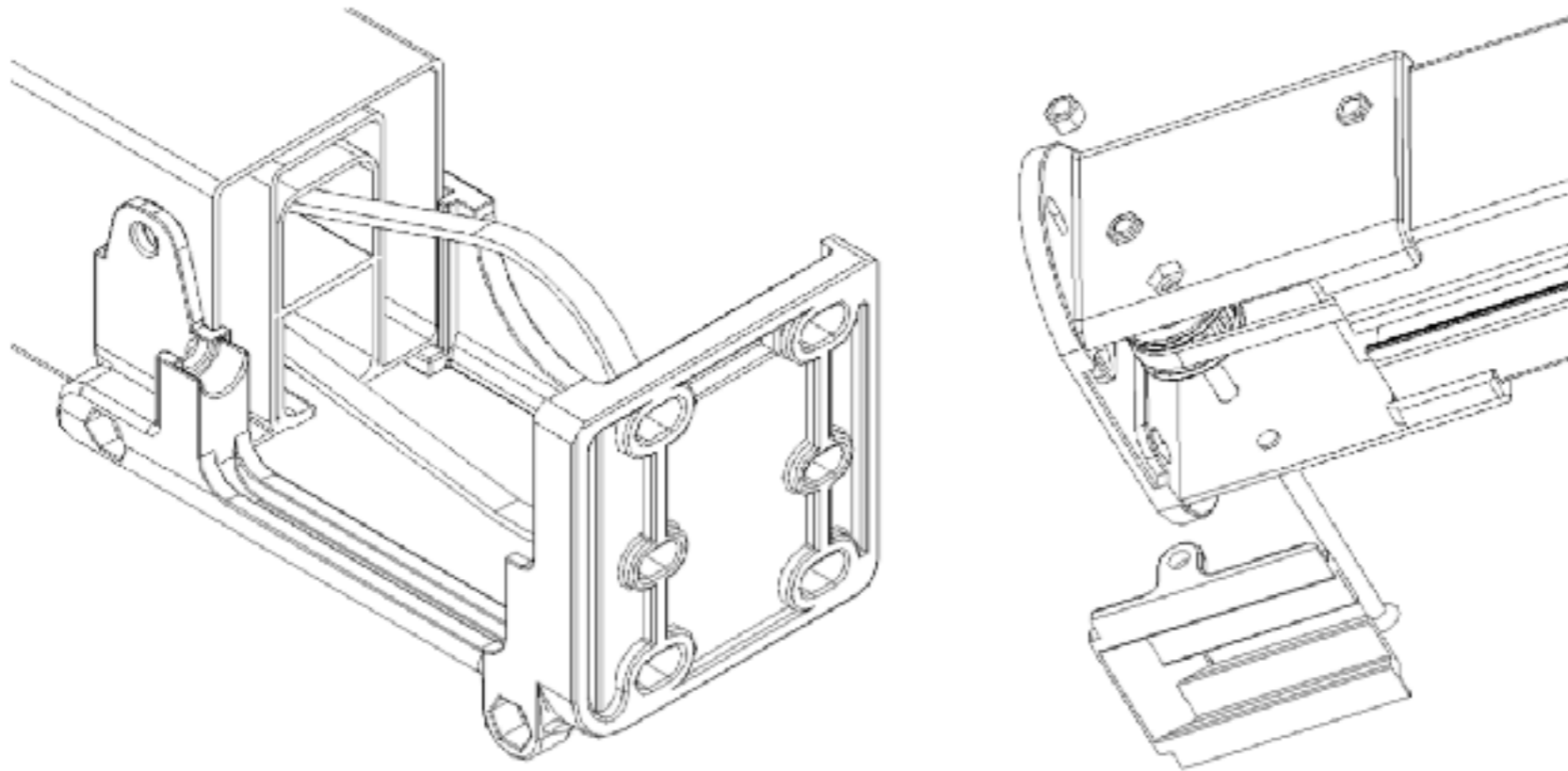
Řezný plán



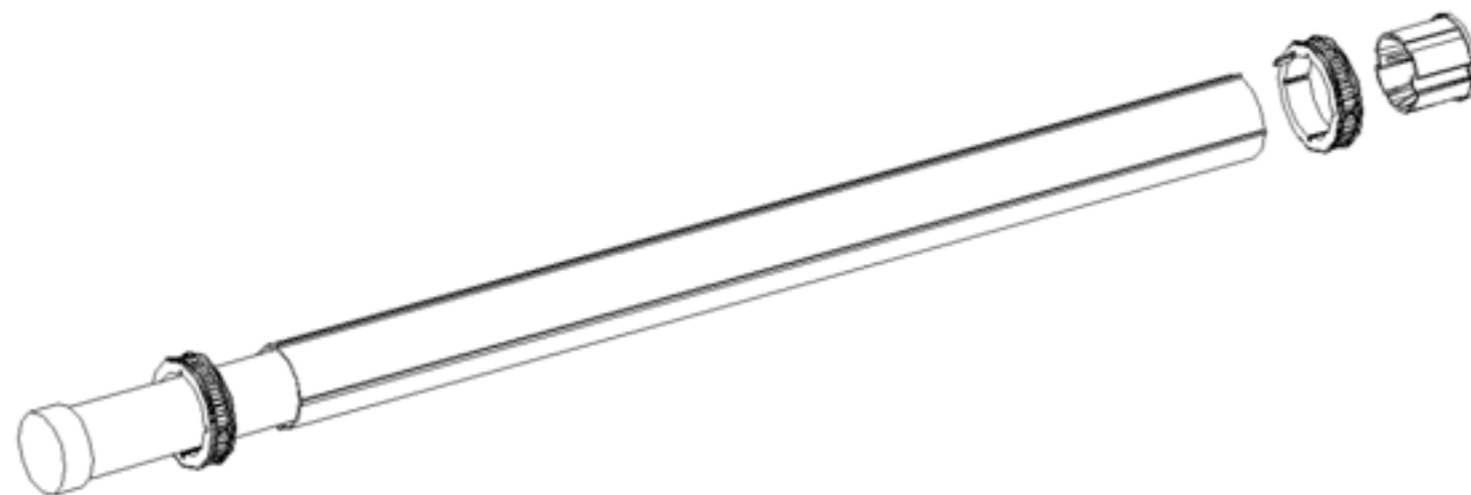


Montáž vodítek střechy

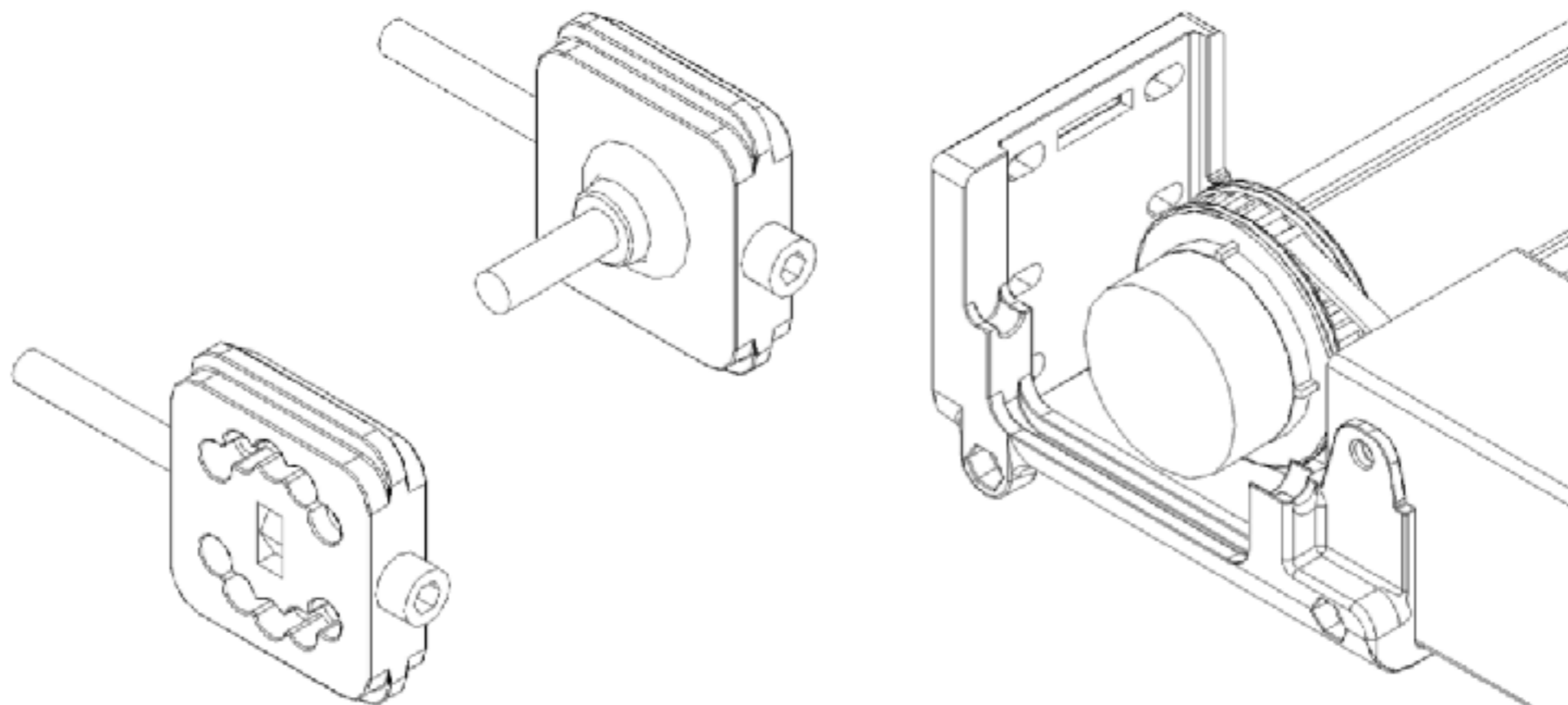
Sesazení hlav vodítek a protažení řemenu přes kladky



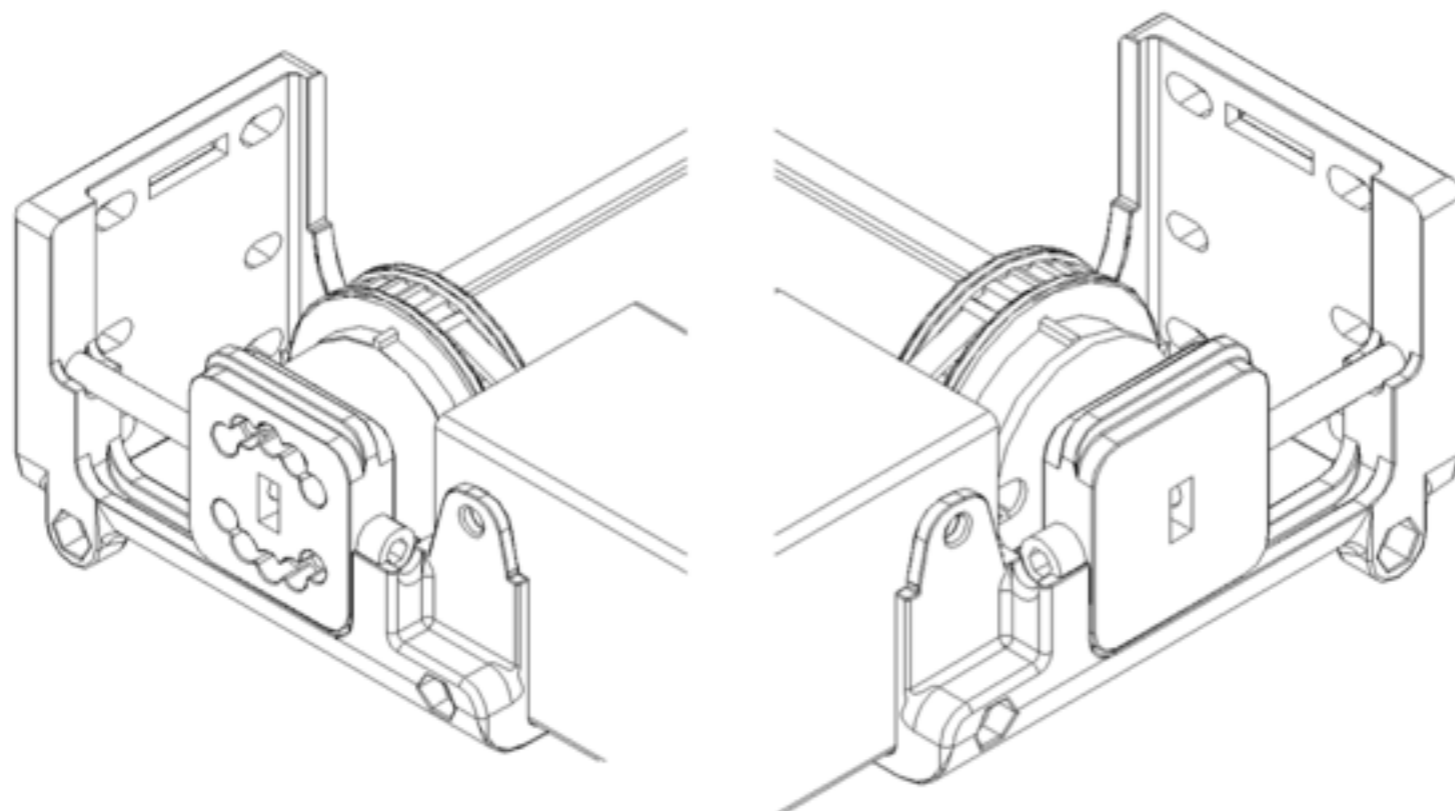
Příprava převodové trubky s motorem



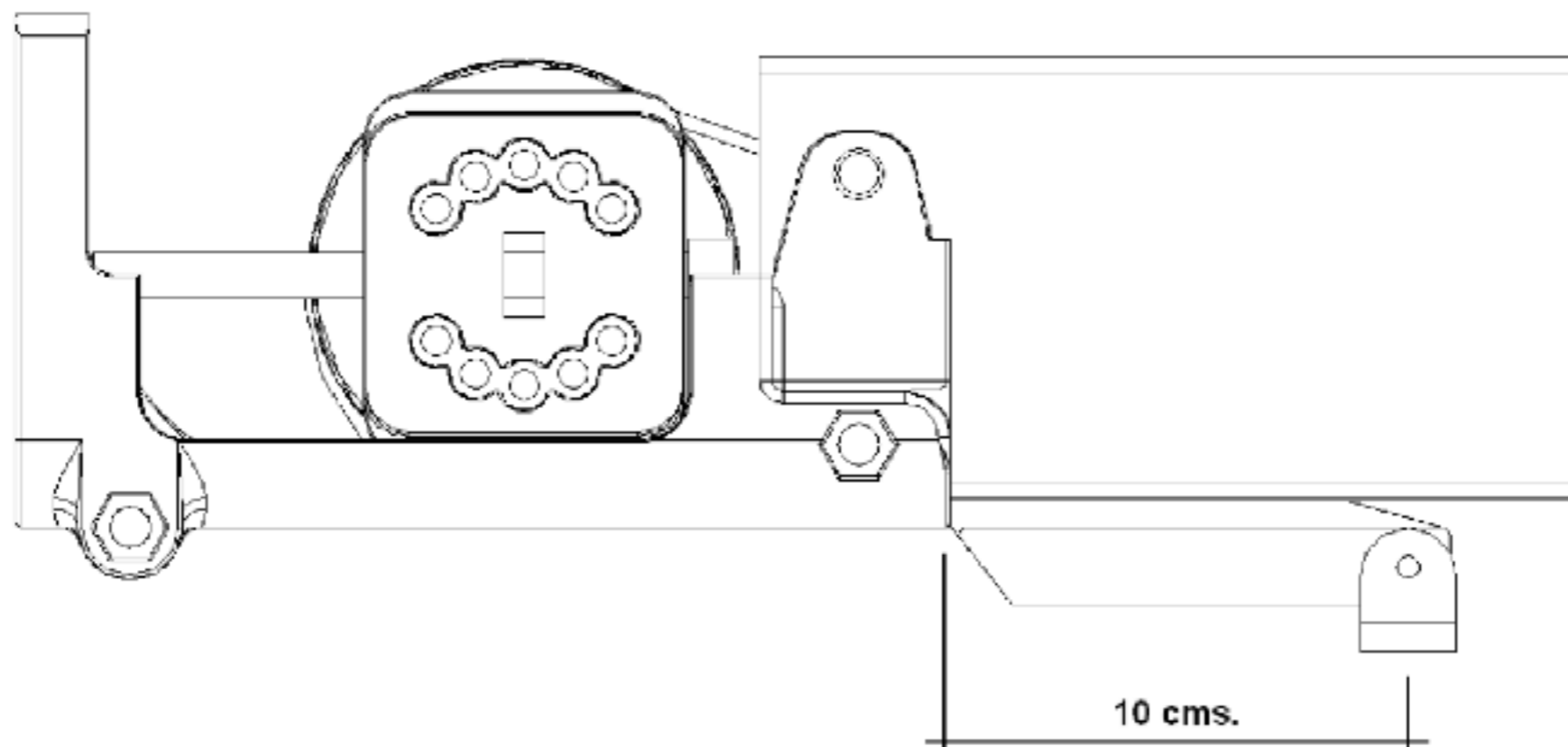
Vložení trubky do hlav ramen



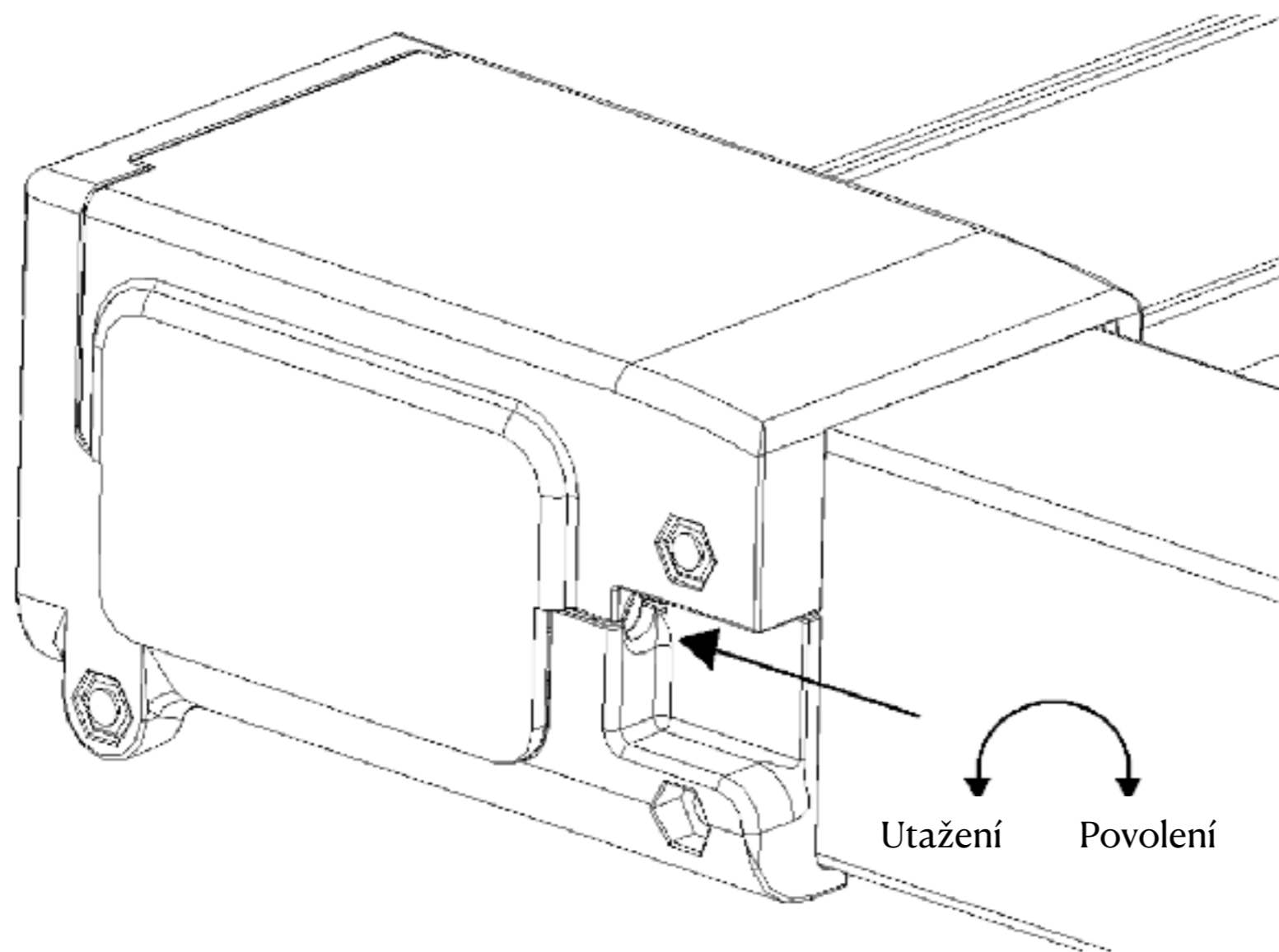
Uchycení trubky s motorem



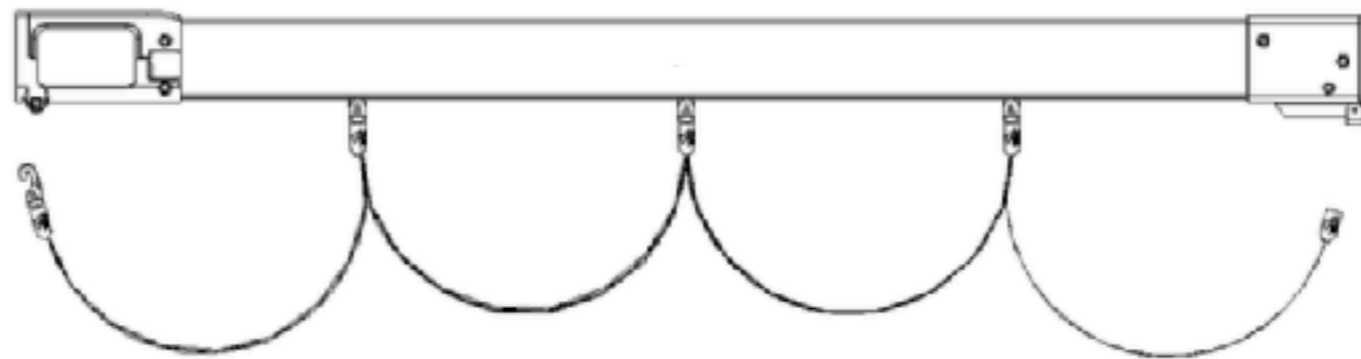
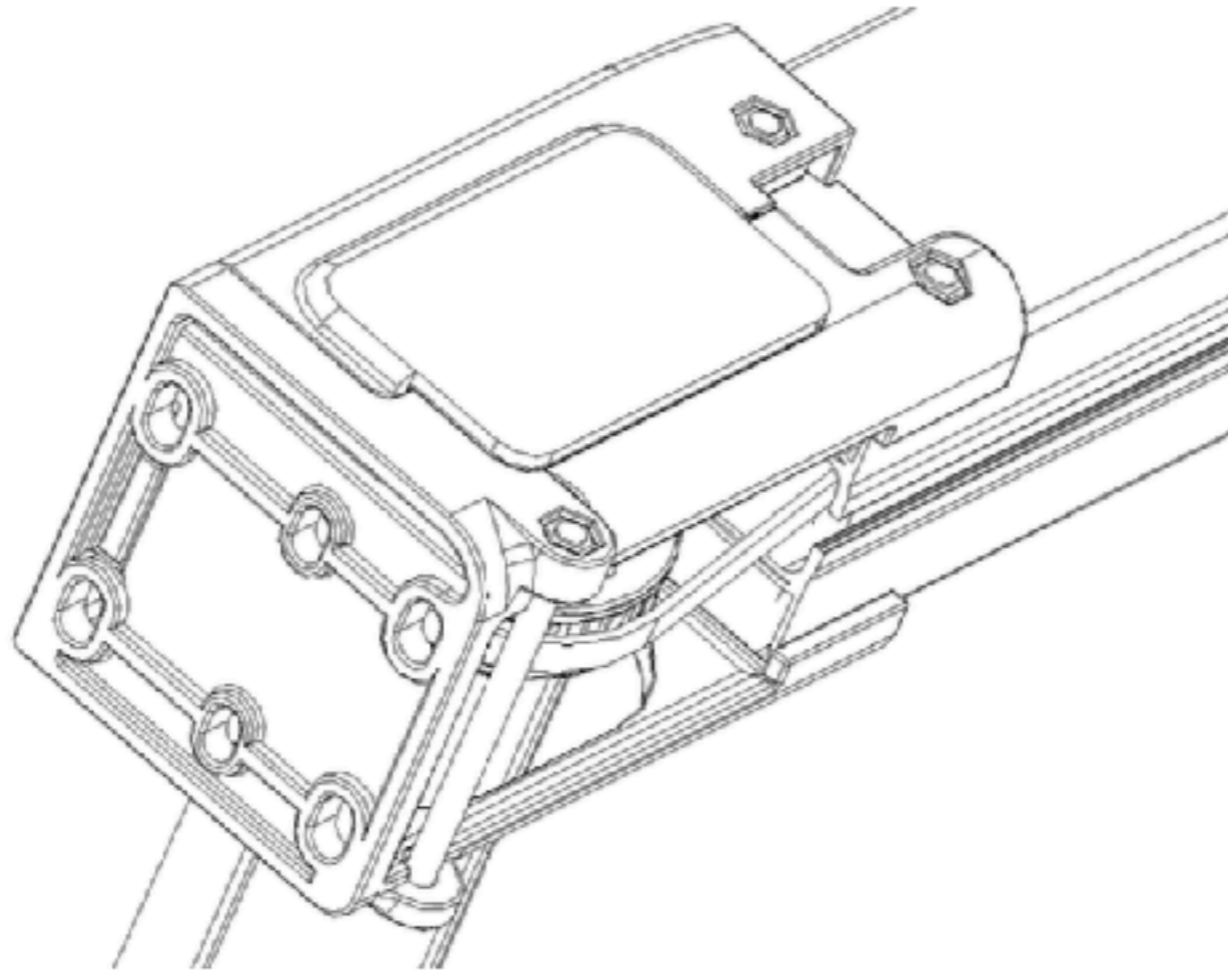
Nastavení vzdálenosti jezdce látky musí být na obou koncích stejná



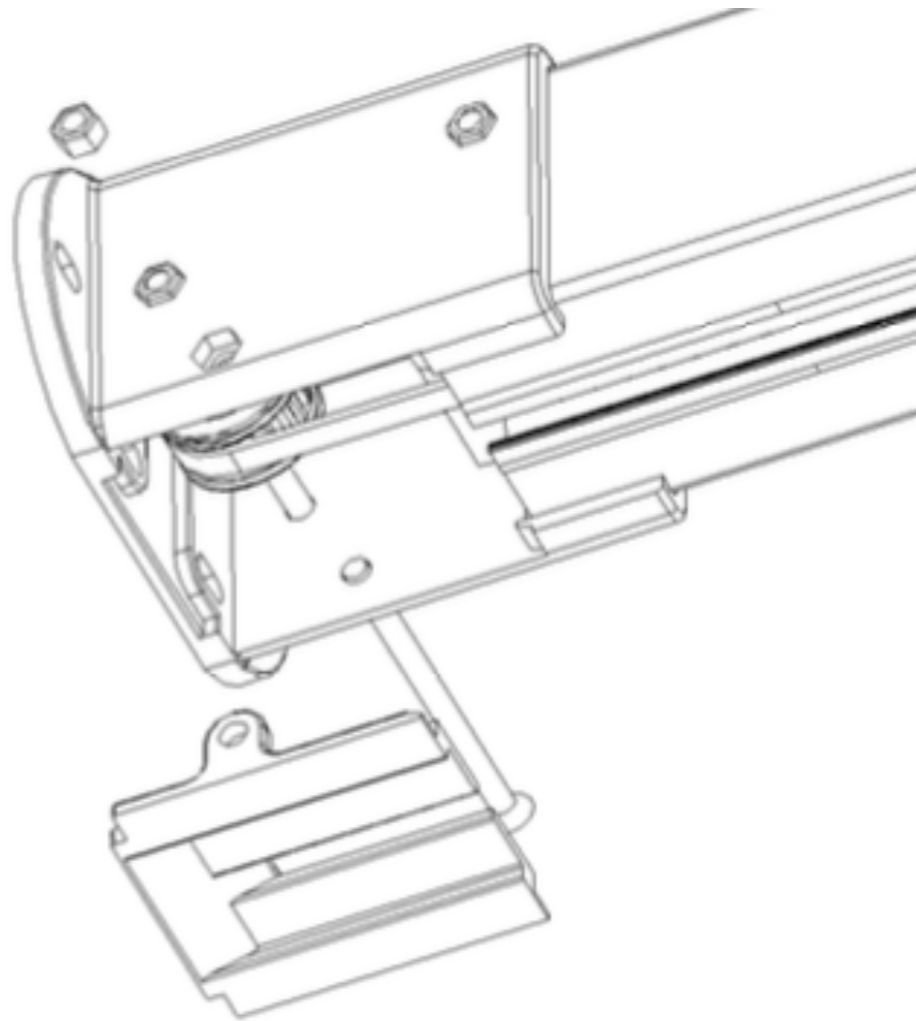
Nasazení horního krytu hlavy motoru a utažení



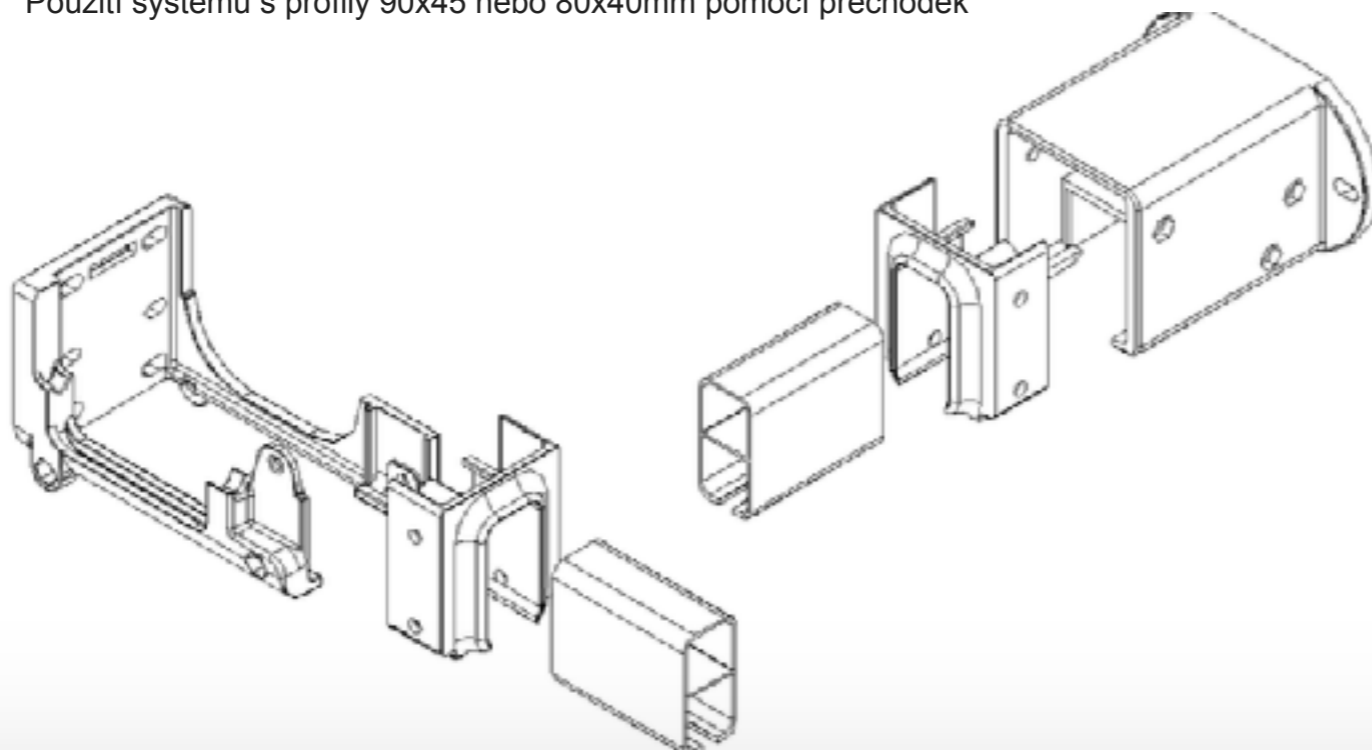
Nastavení řemene a koncových poloh, řemen moc nanapínejte



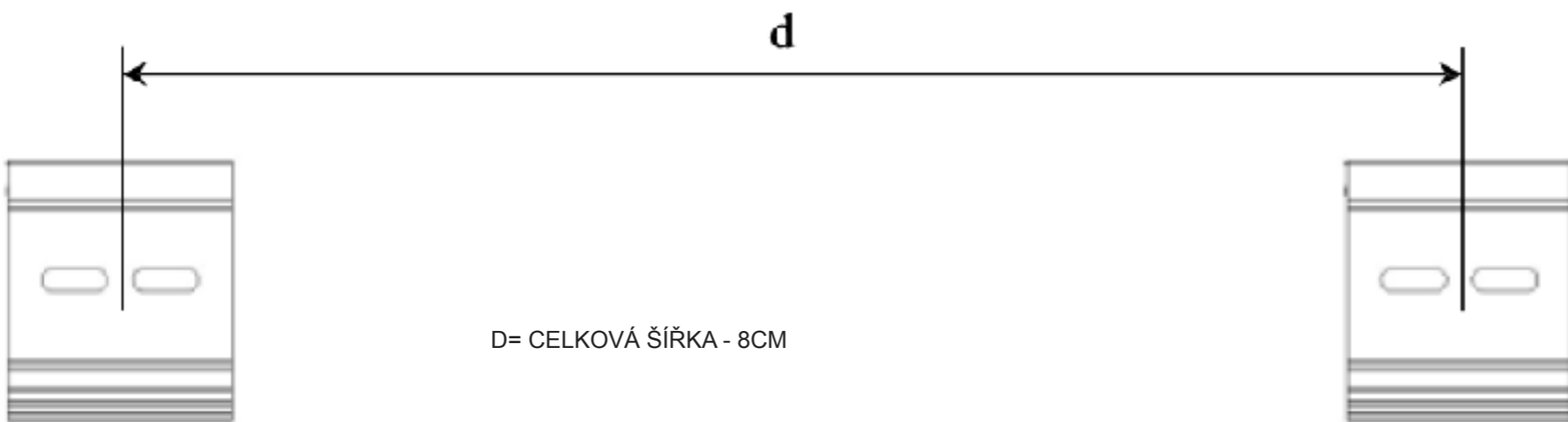
System nabízí možnost přístupu k mechanismu z hlavy zpětného ramene, stačí odklopit spodní krycí díl



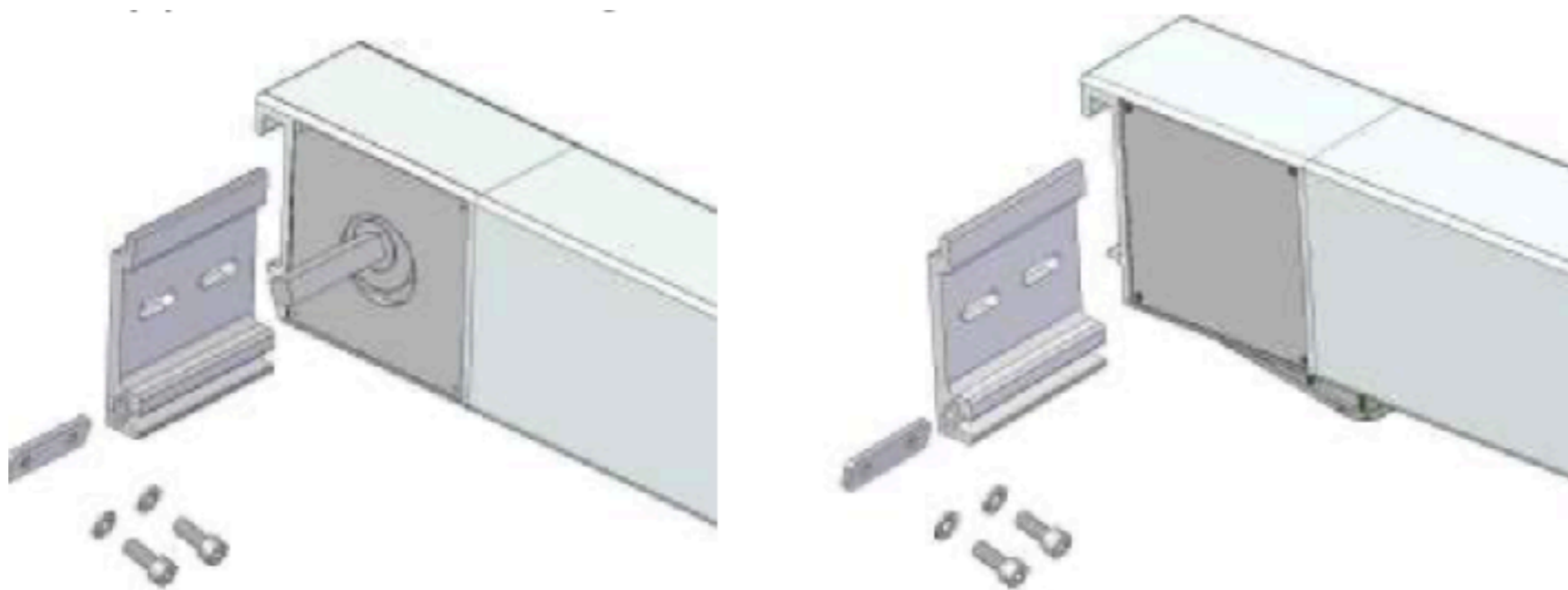
Použití systému s profily 90x45 nebo 80x40mm pomocí přechodek



Instalace stěnových držáků

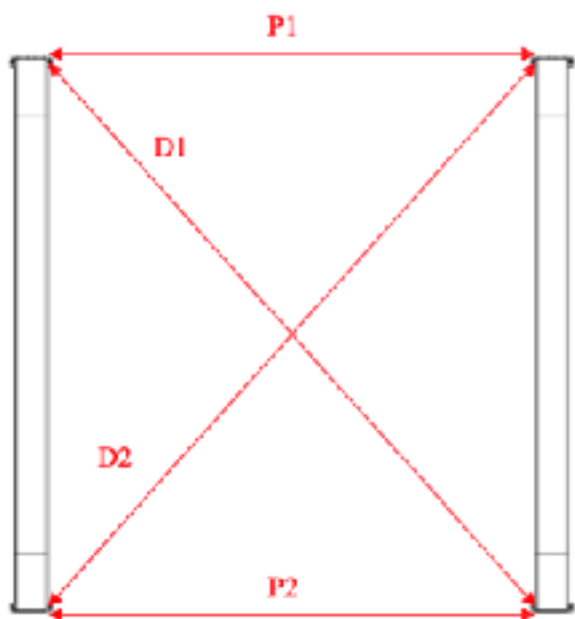


Montáž ramen střechy na stěnové držáky

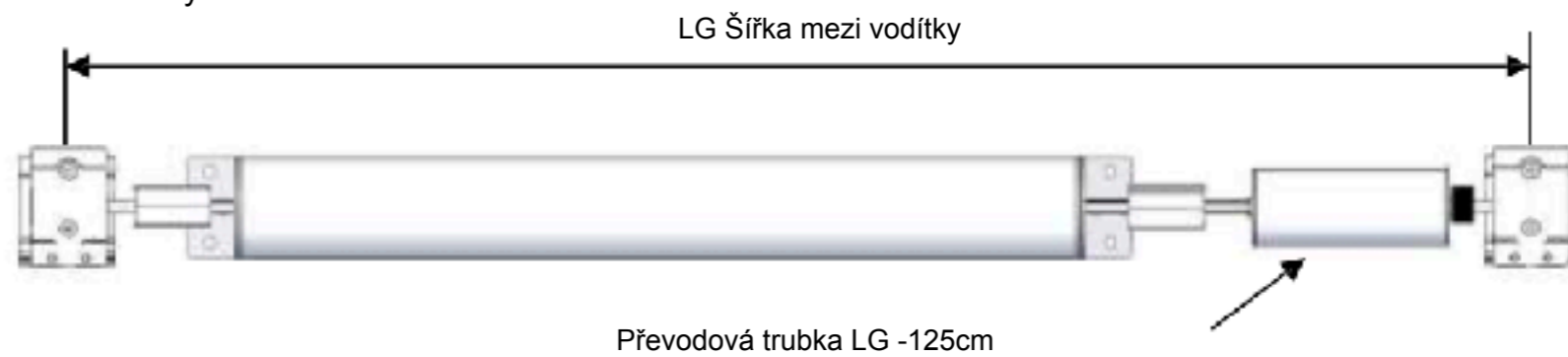


Řezný plán pro motor a převodovku

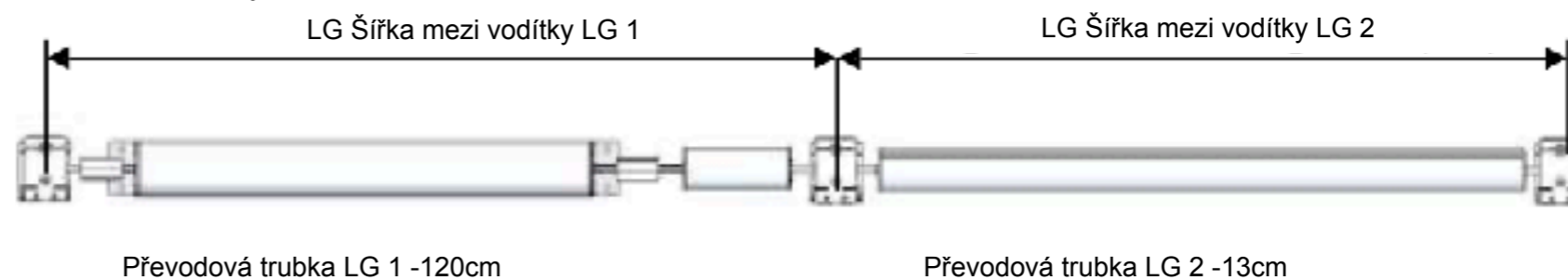
Přeměření všech šířek a úhlopříček



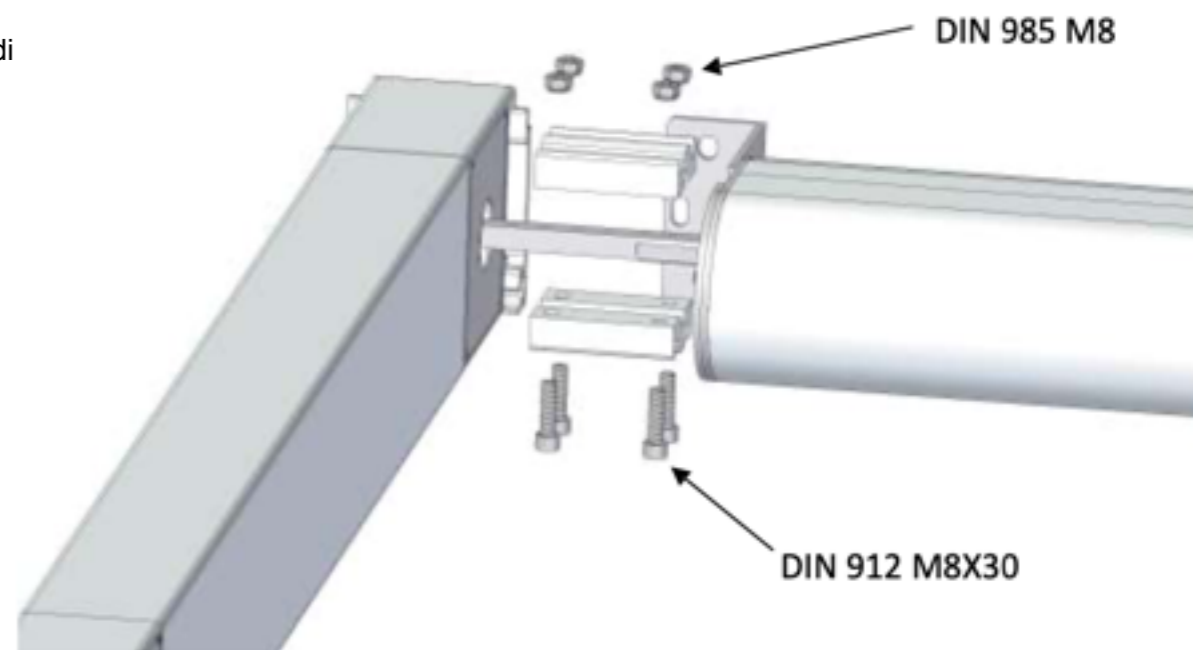
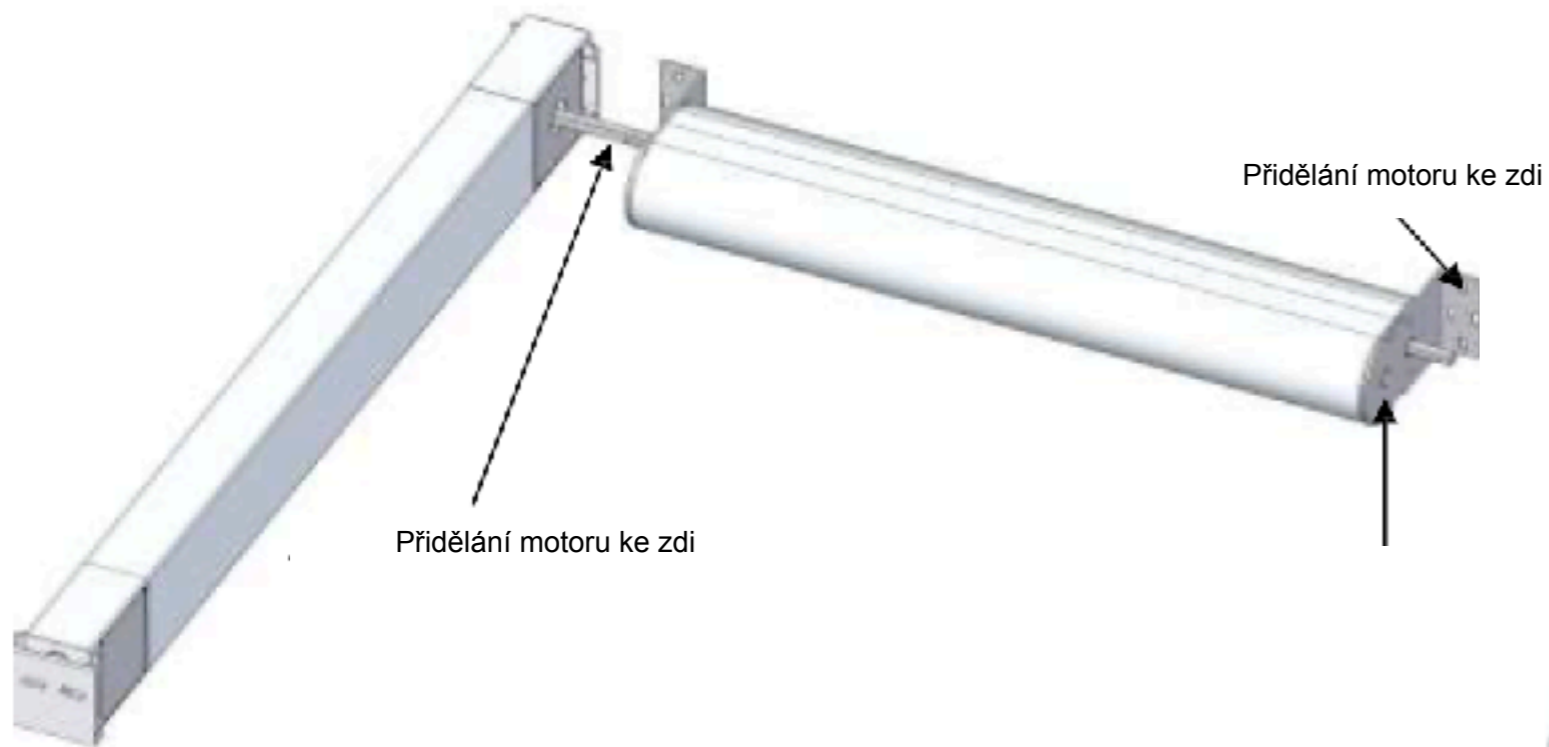
Pro dvě vodička střechy



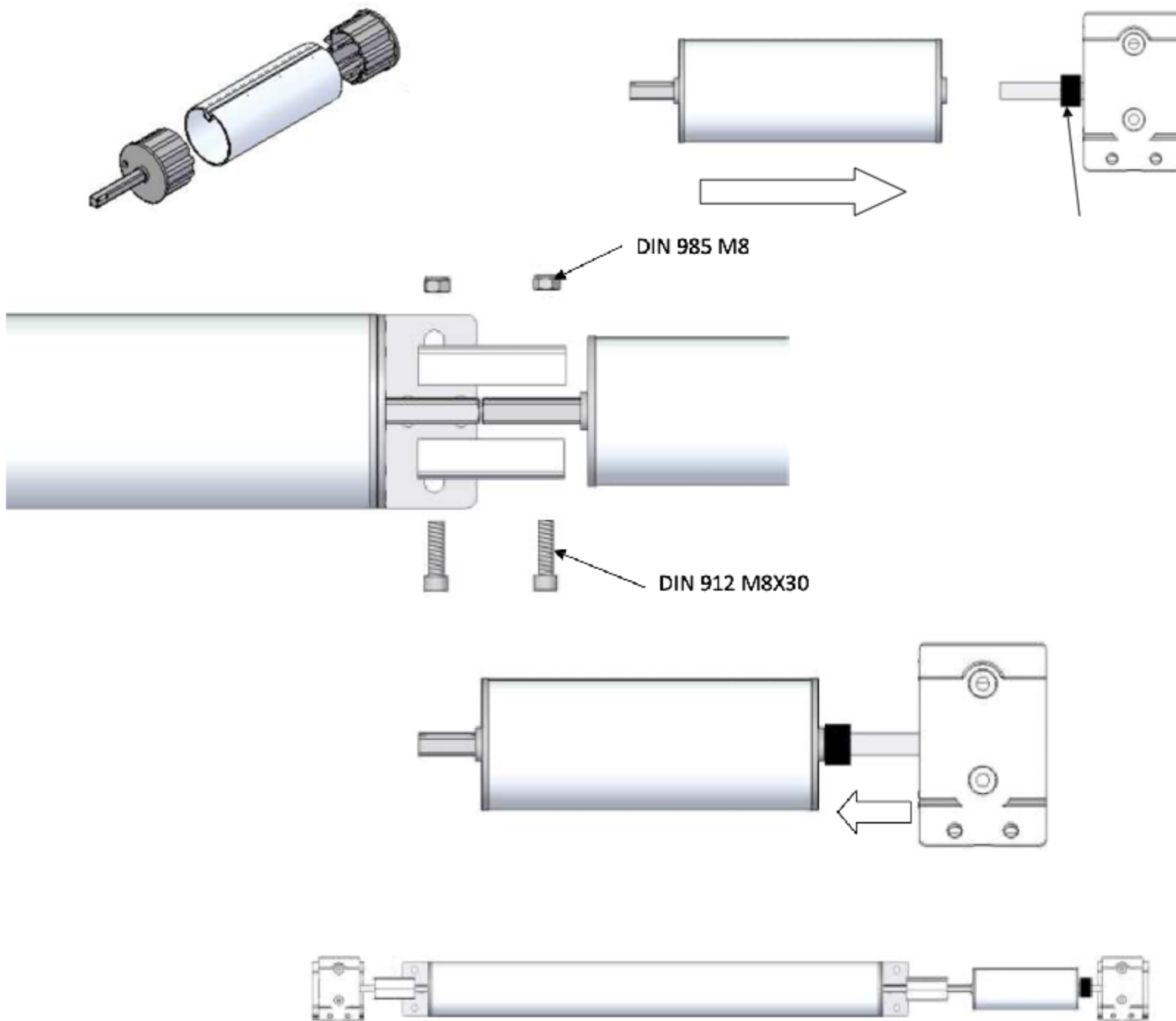
Pro tři vodička střechy



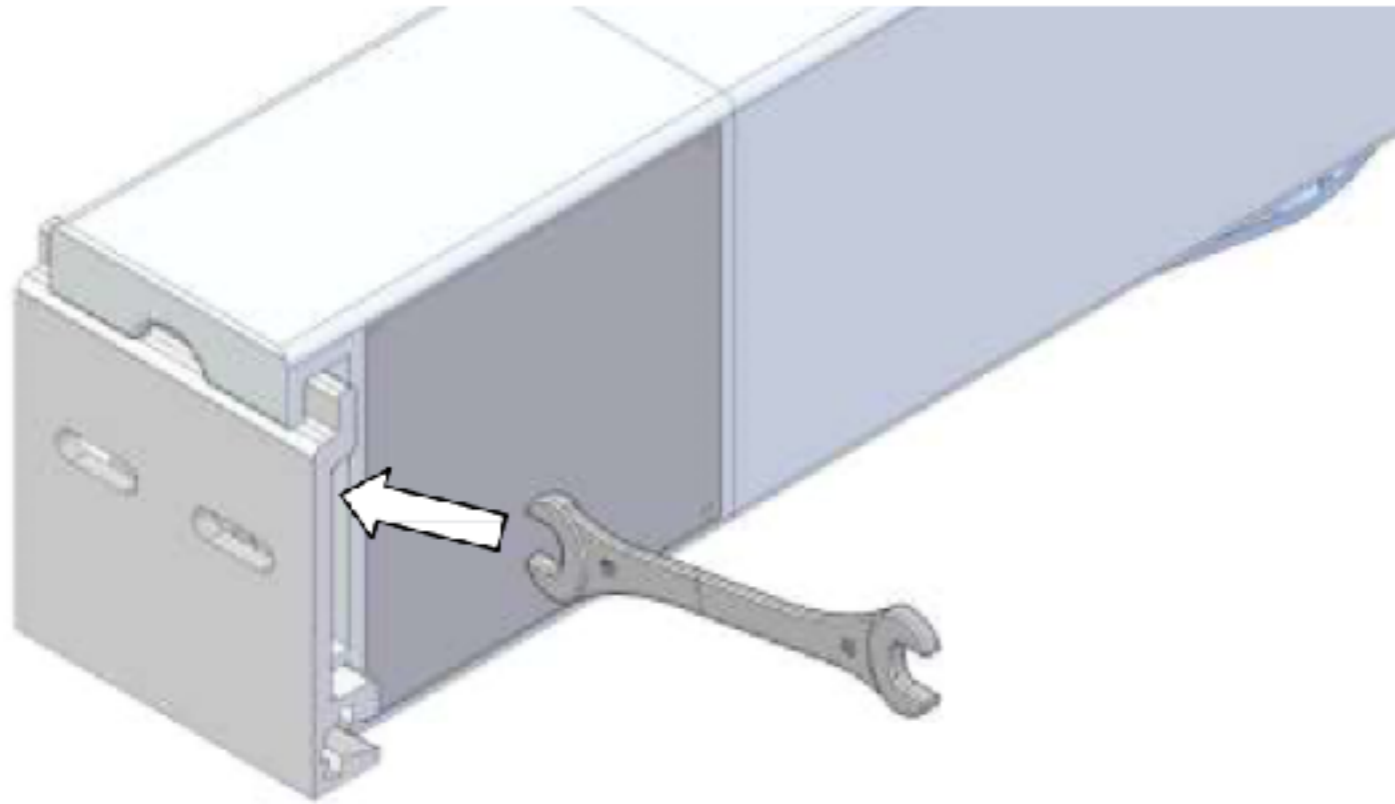
Instalace motoru s převodovkou



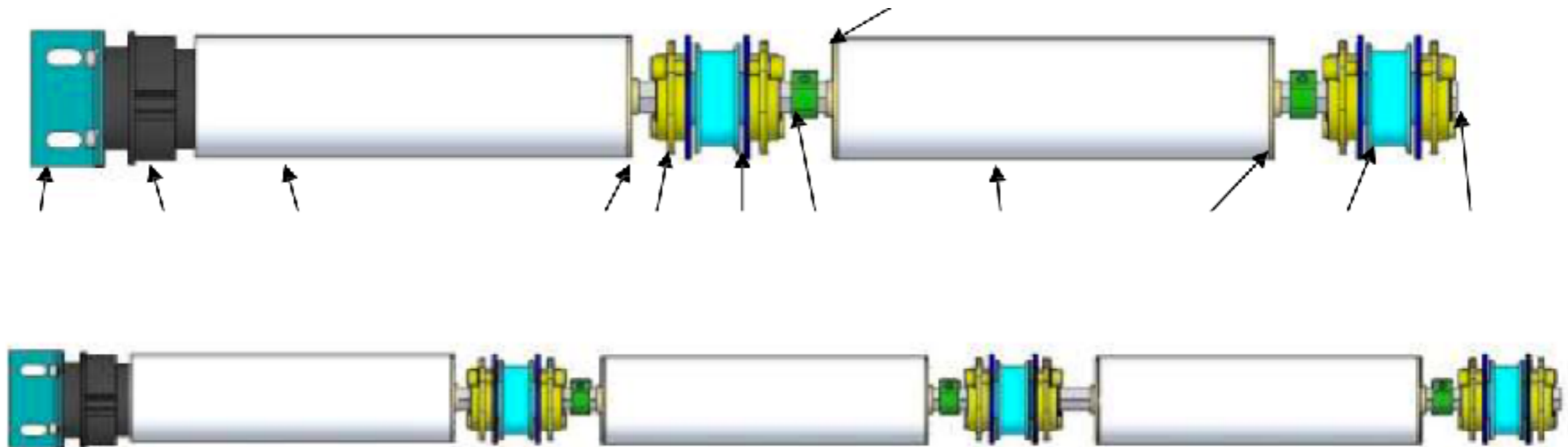
Nasazení převodové trubky a motoru mezi ramena střechy



Utažení napínaču řemenu



Rozkres převodovky s motorem u dvou a tří ramen



Nasezení baldachýnu

