

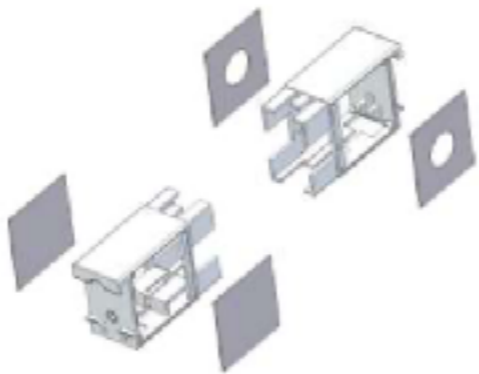


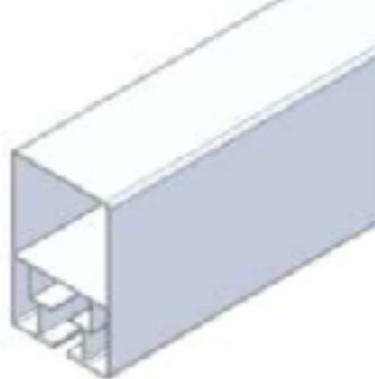


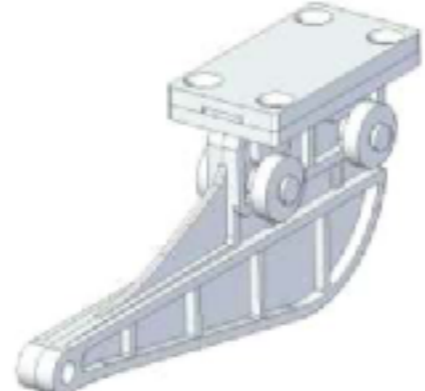

Andalucia 125x80

Technická dokumentace



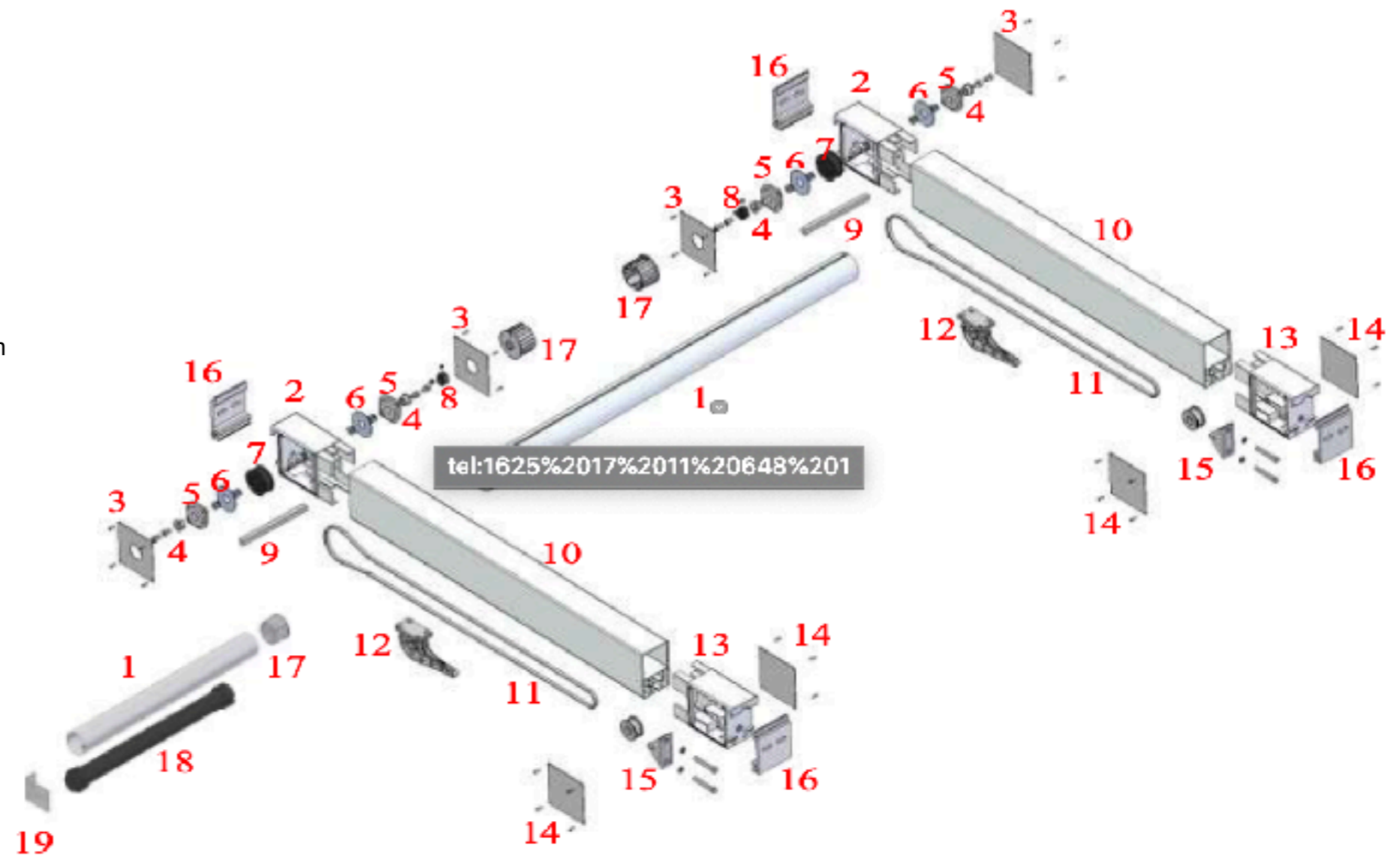
ARCO[®]
interier
STÍNÍČÍ TECHNIKA
www.arcointerier.cz

Profily baldachýnu Andalucia 125x80

PROFIL	foto	PROFIL	foto
Hlavy vodících ramen		Stěnový držák	
Trubka pro motor		Vodítko střechy	
Převodovka		Napínák řemenu	
Přední jezdec látky		Ozubený řemen	

Andalucia 125x80 trubkový motor

- 1: 80mm trubka
- 2:
- 3:
- 4: Hlava vodítek a motoru se stěnovým držákem
- 5: Převodovka
- 6:
- 7:
- 8:
- 9: 13mm čtyřhran
- 10: Vodítko střechy 125x80mm
- 11: Ozubený řemen
- 12: Přední jezdec střechy
- 13: Hlava
- 14: bočnice hlavy
- 15: napínák
- 16: Stěnový držák
- 17:
- 18: motor
- 19: držák motoru



Hlavní technická data

Maximální rozměry baldachýnu:

Rozměr pro dvě vodítka střechy

- * 7m šířka 7m výsuv
- * 7m šířka 9m výsuv s podporou vodítka
- * Maximální šířka mezi vodítky: 5 m

Rozměr pro tři vodítka střechy

- * od 7m šířka do 9m výsuv
- * Maximální šířka mezi vodítky: 5 m

Maximální a minimální rozteč profilů střechy:

- * maximální 60cm
- * minimální 50cm

Možnosti montáže:

- * střecha rozepřená mezi stěny

Pohon:

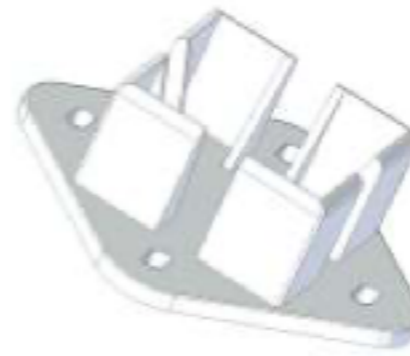
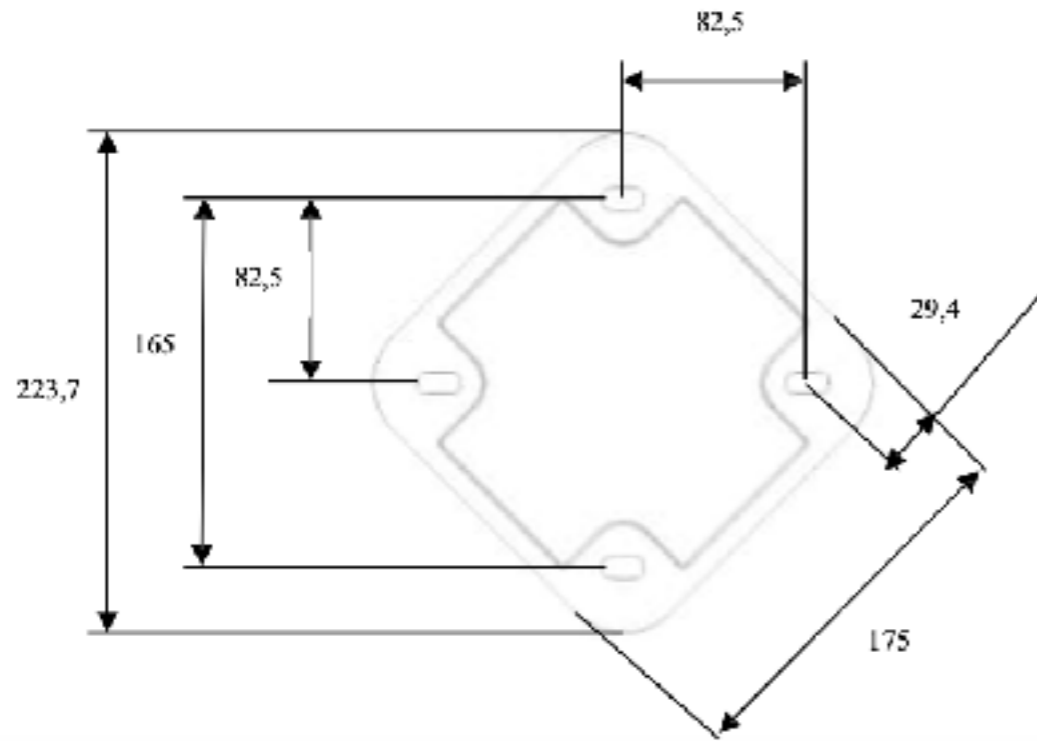
- * Motor min 20nM

Další údaje:

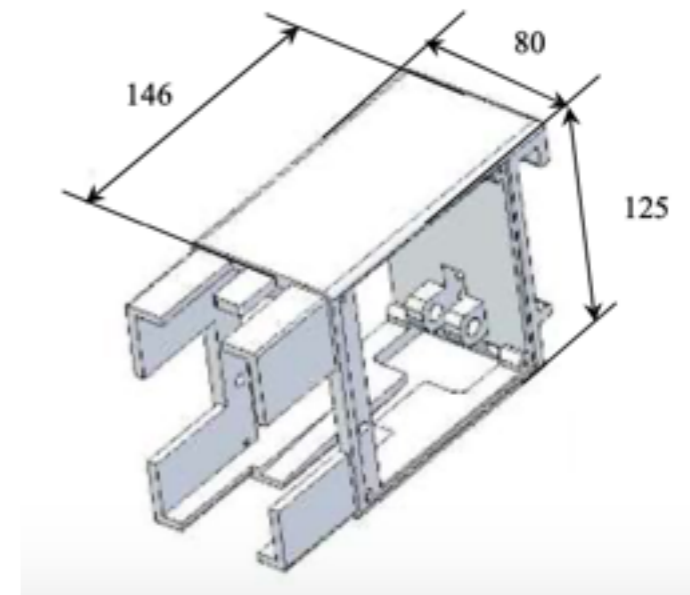
- * Látka střechy polyester, 300mm vodní sloupec
- * Odvod vody ze střechy každým průvěsem látky do boku

Technický náčrt profilů

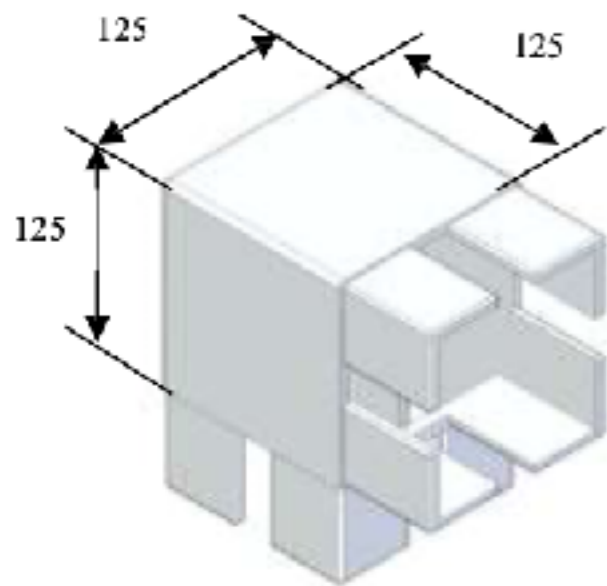
Kotvicí stoina



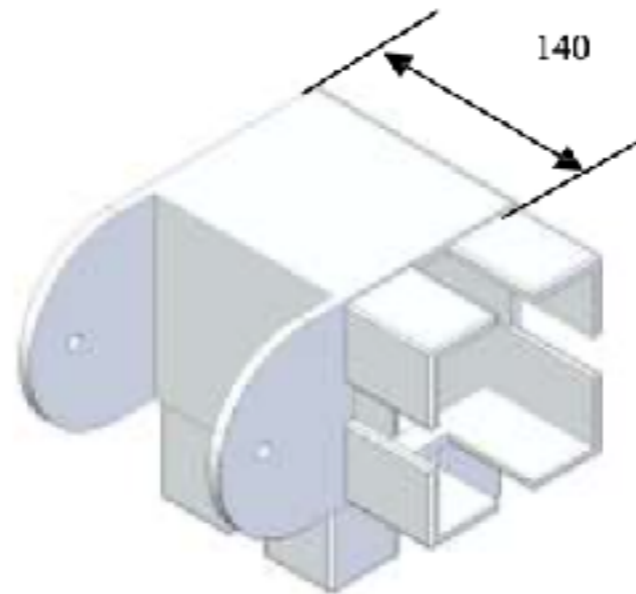
Hlava vodítka



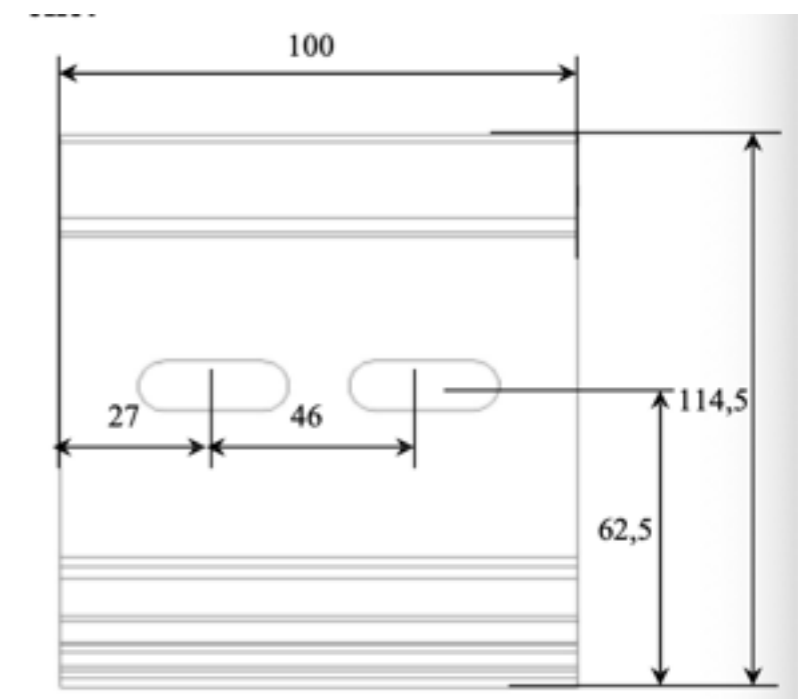
L roh



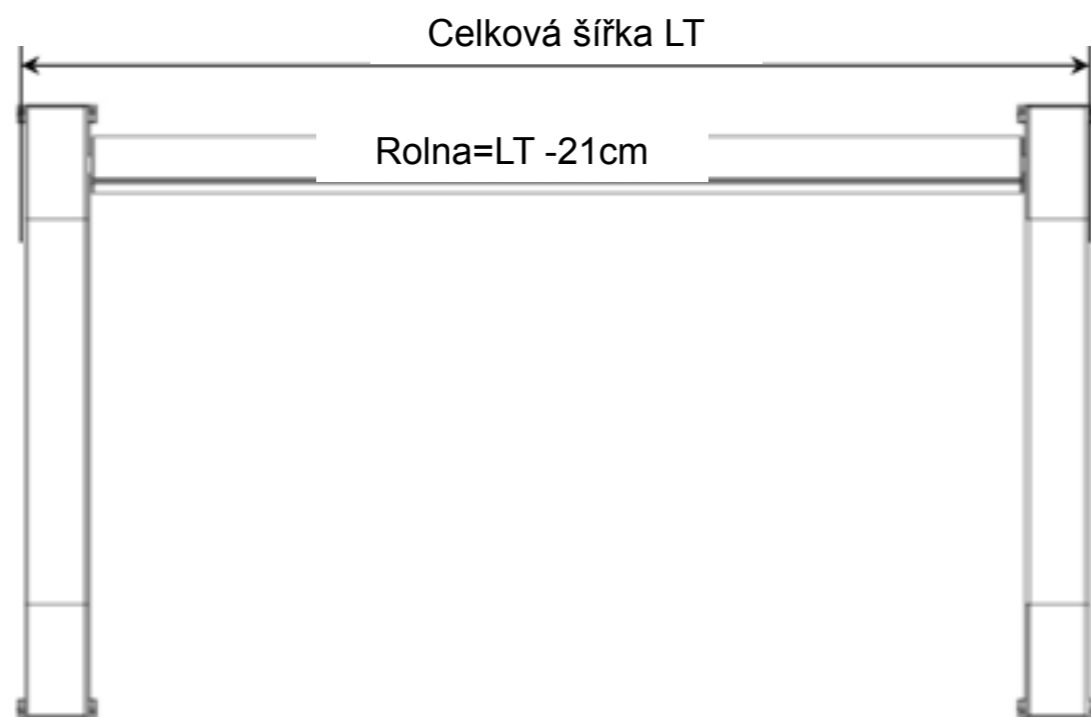
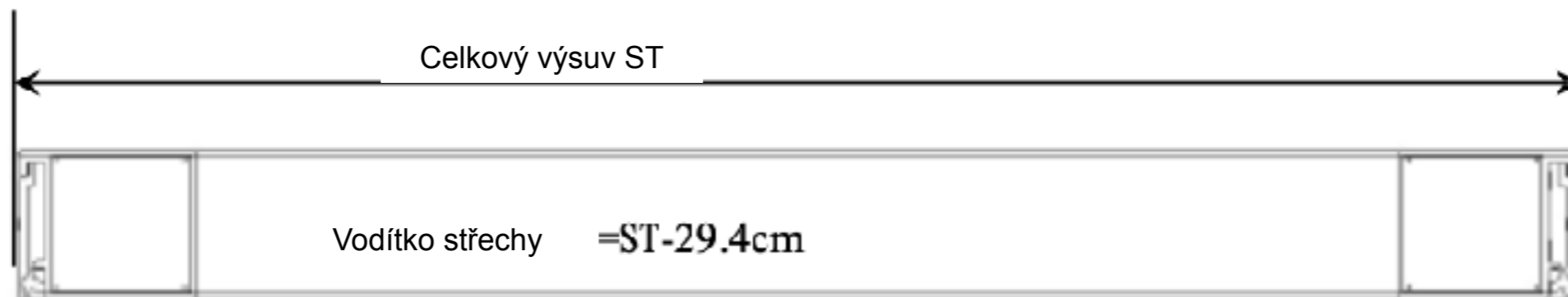
L roh 3D

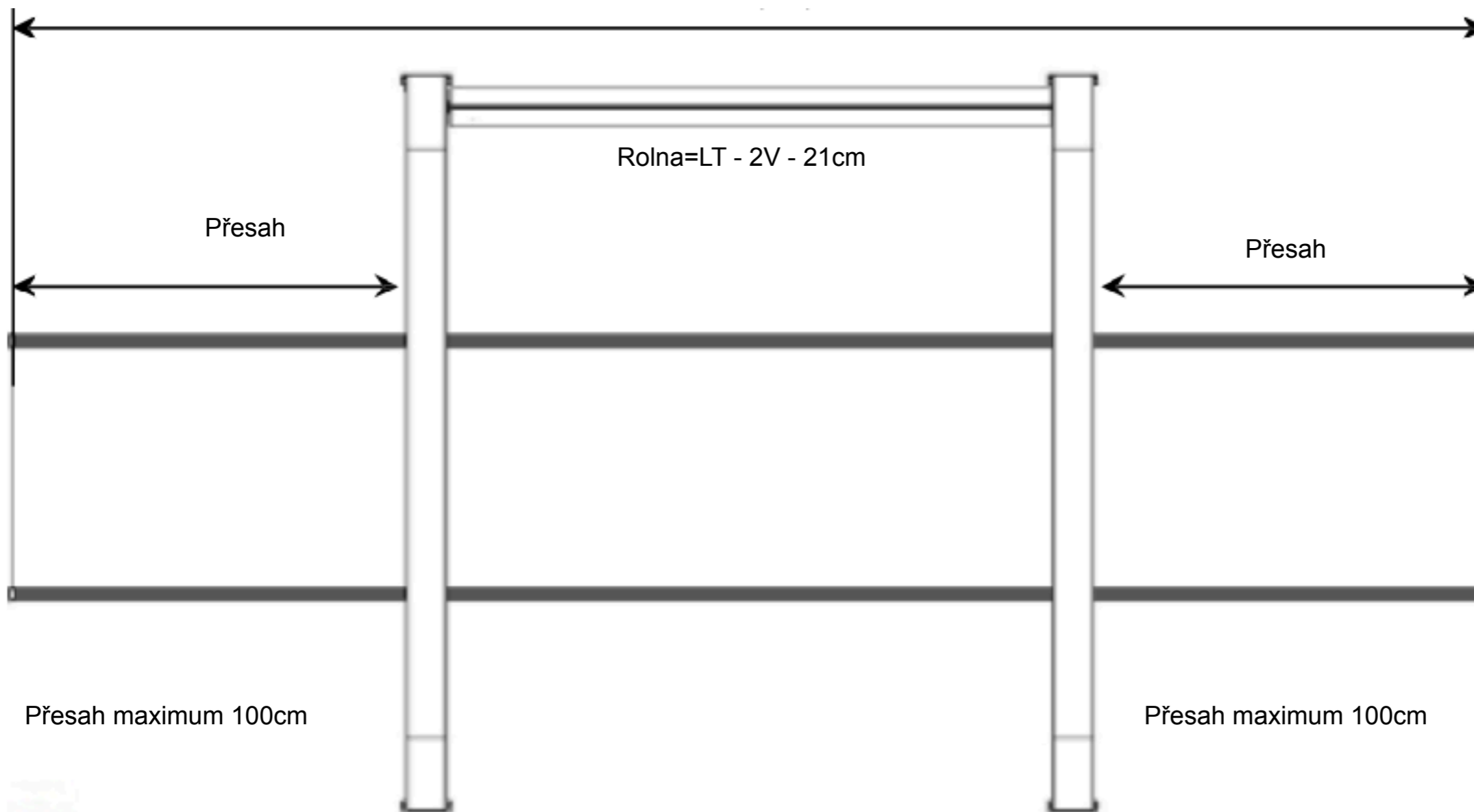


Stěnový držák

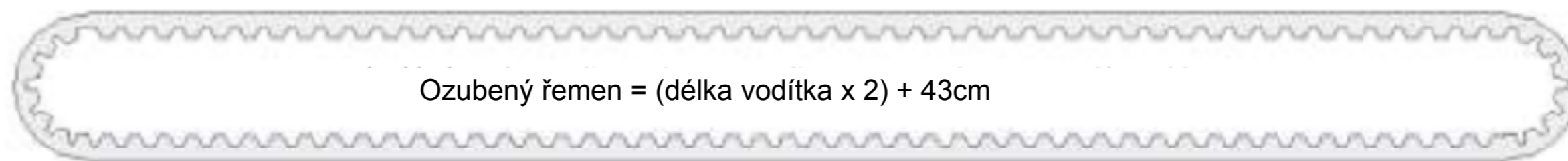


Řezný plán



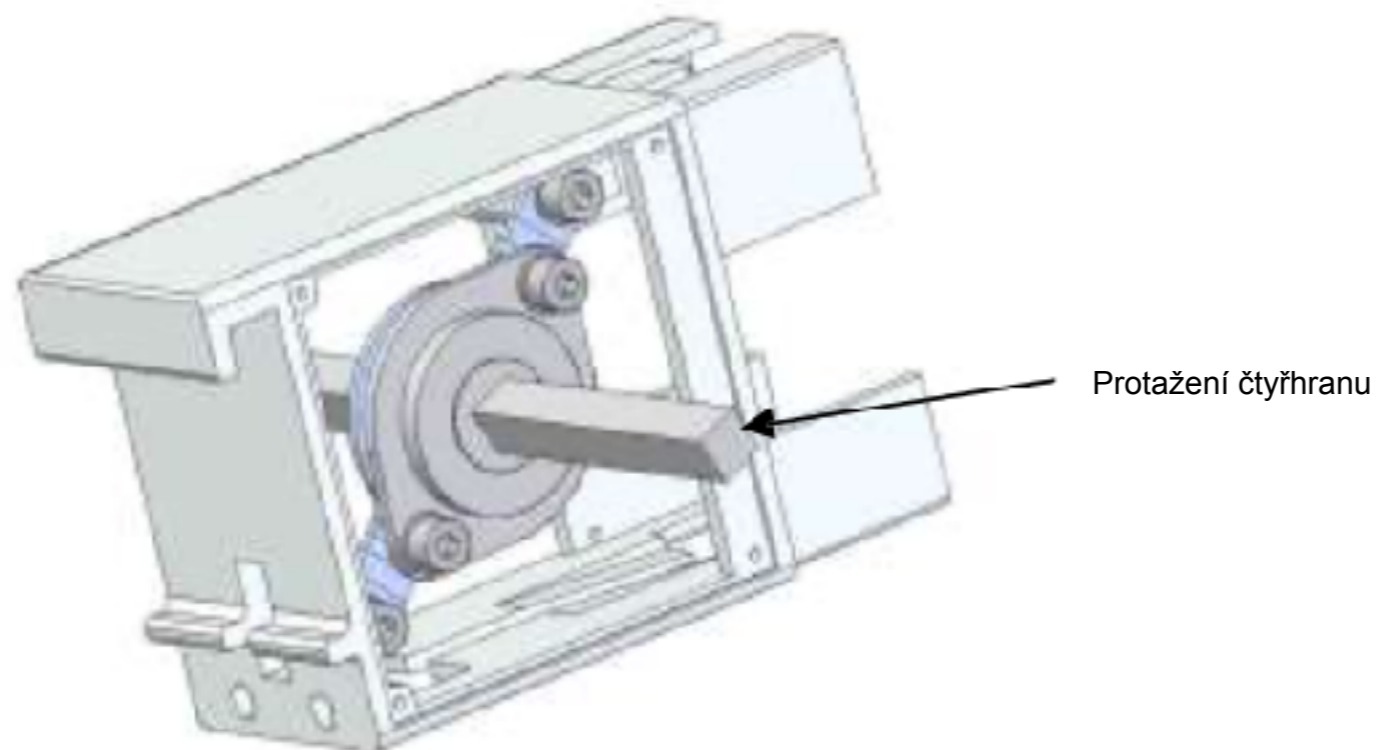
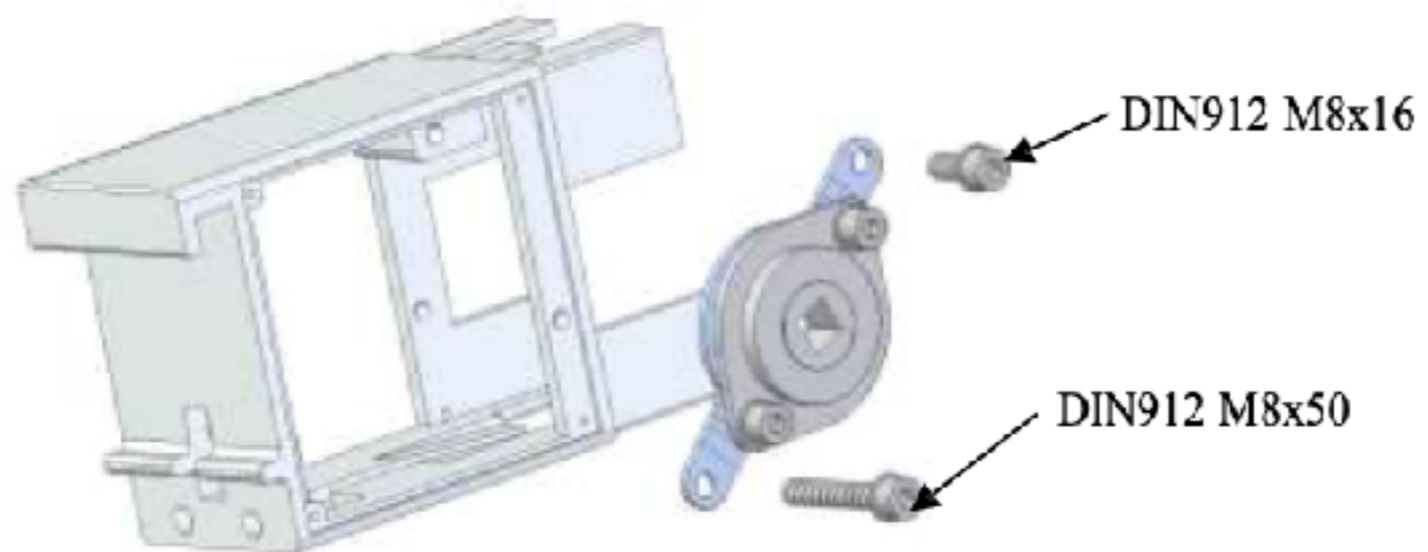


Ozubený řemen

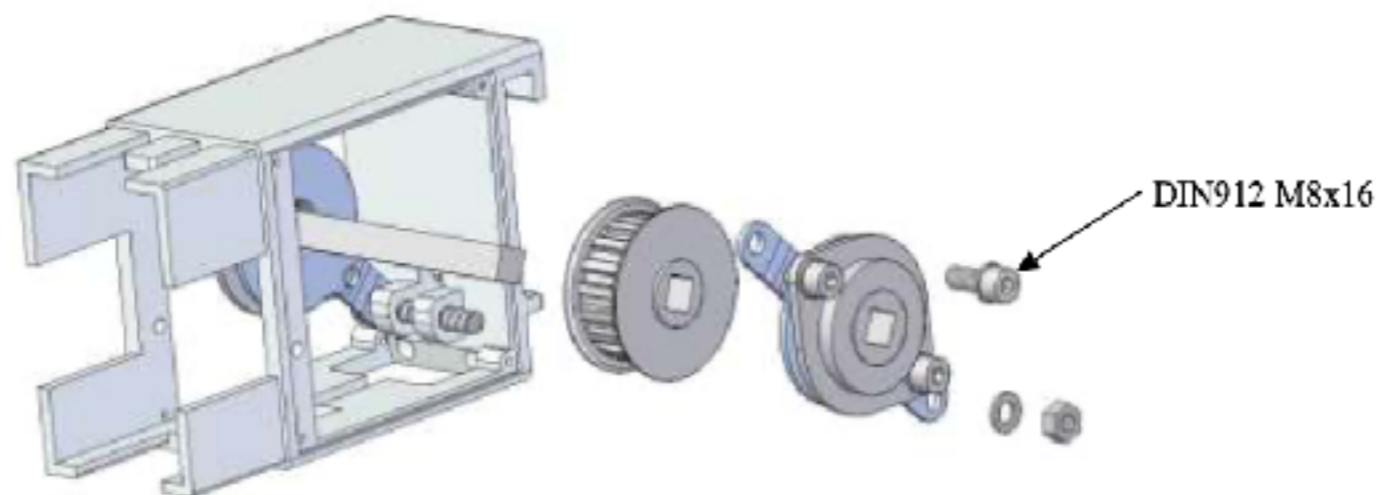


Montáž vodítek střechy

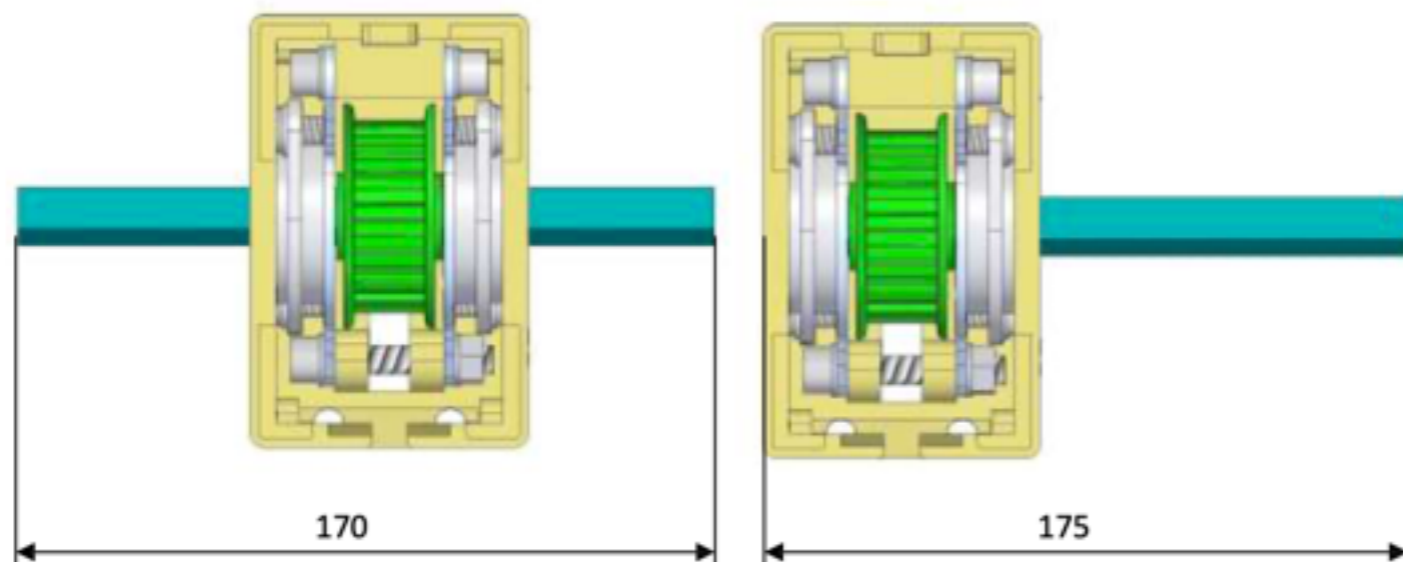
Sesazení hlav vodítek



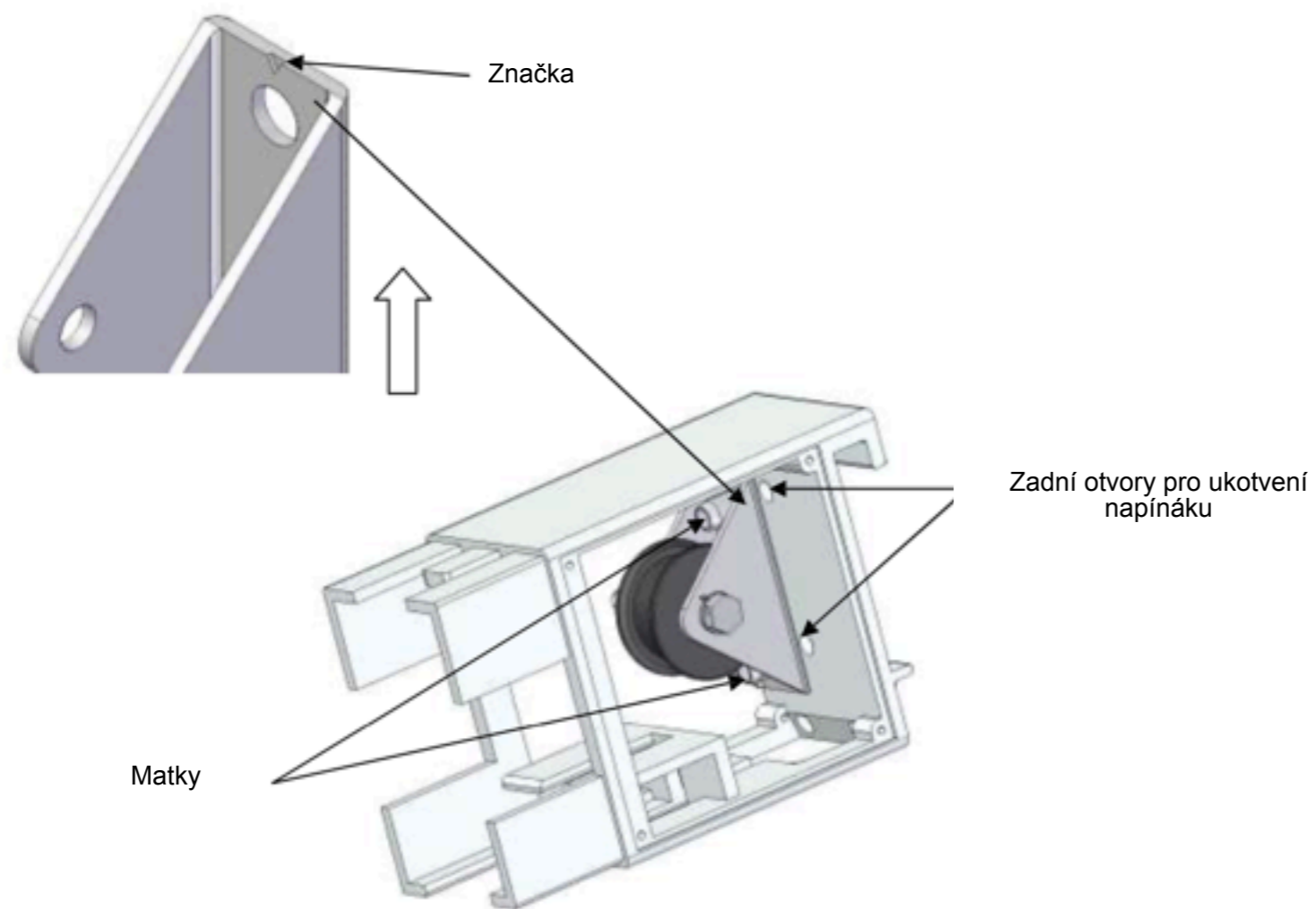
Sesazení hlavy vodička



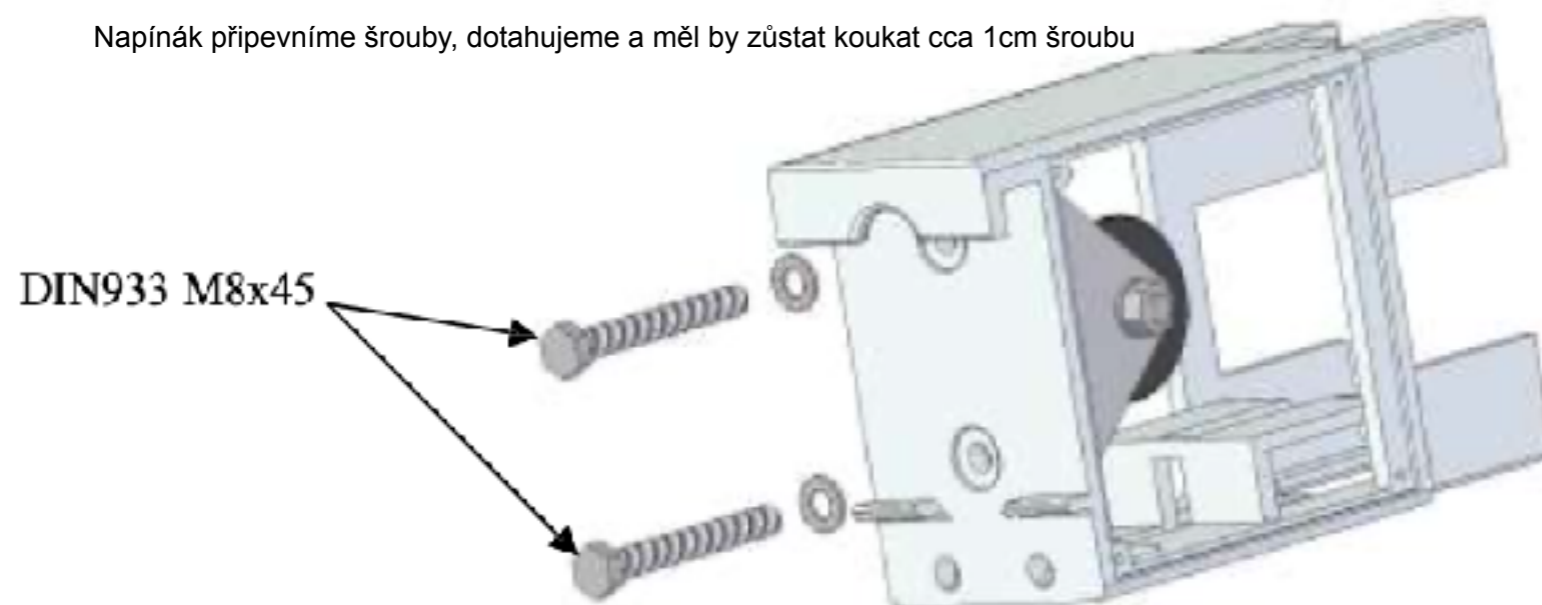
Detail montáže podpěry motoru



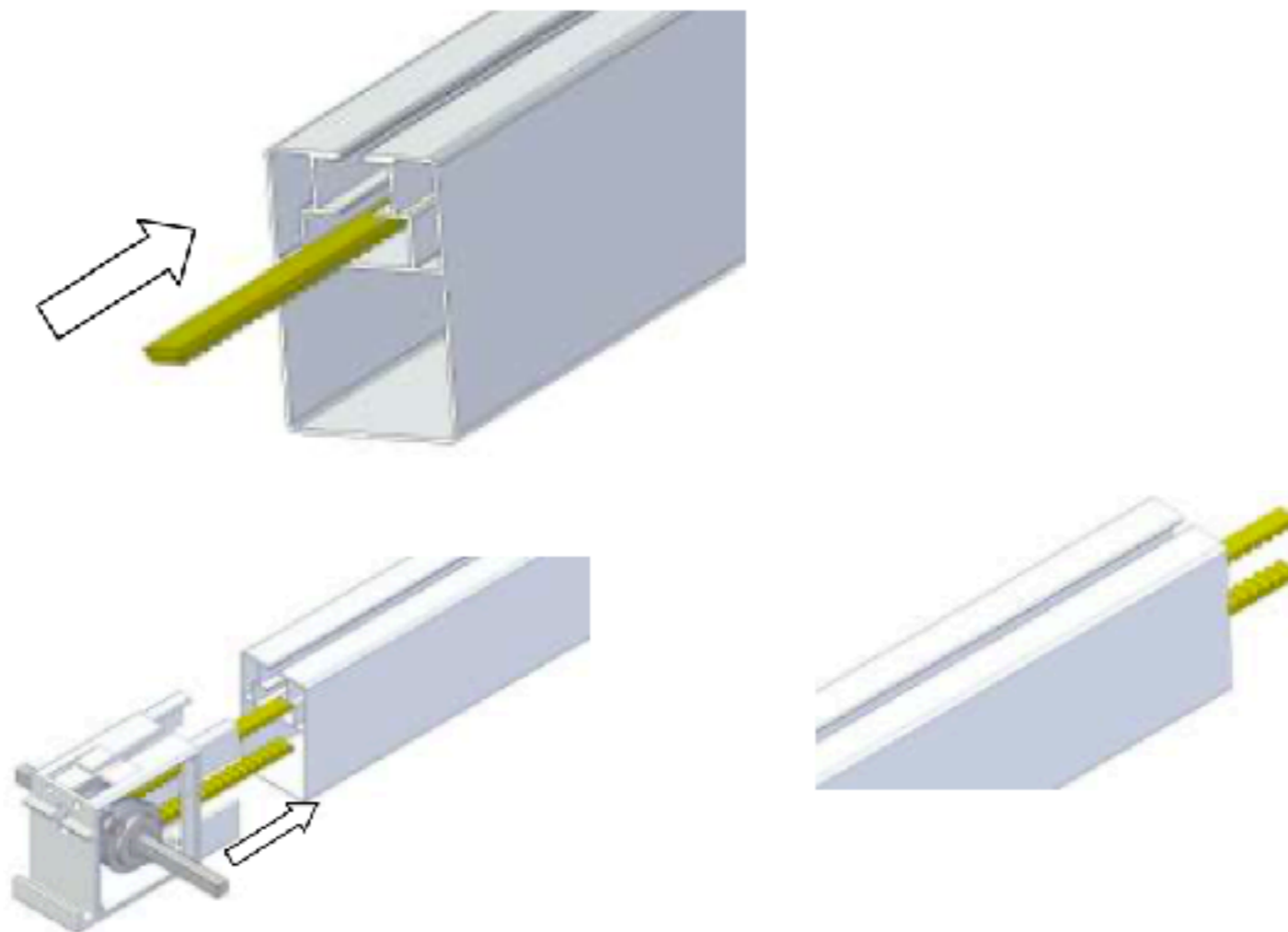
Umístění napínačku kladky, ten umístíme vždy značkou nahoru



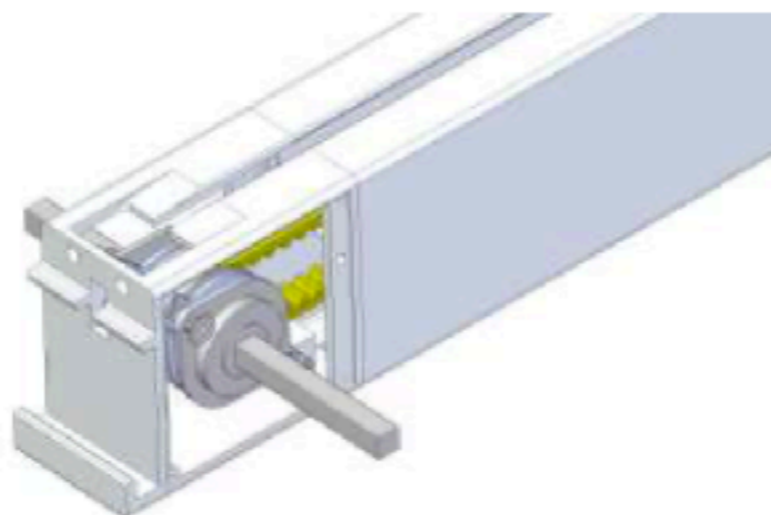
Napínák připevníme šrouby, dotahujeme a měl by zůstat koukat cca 1cm šroubu

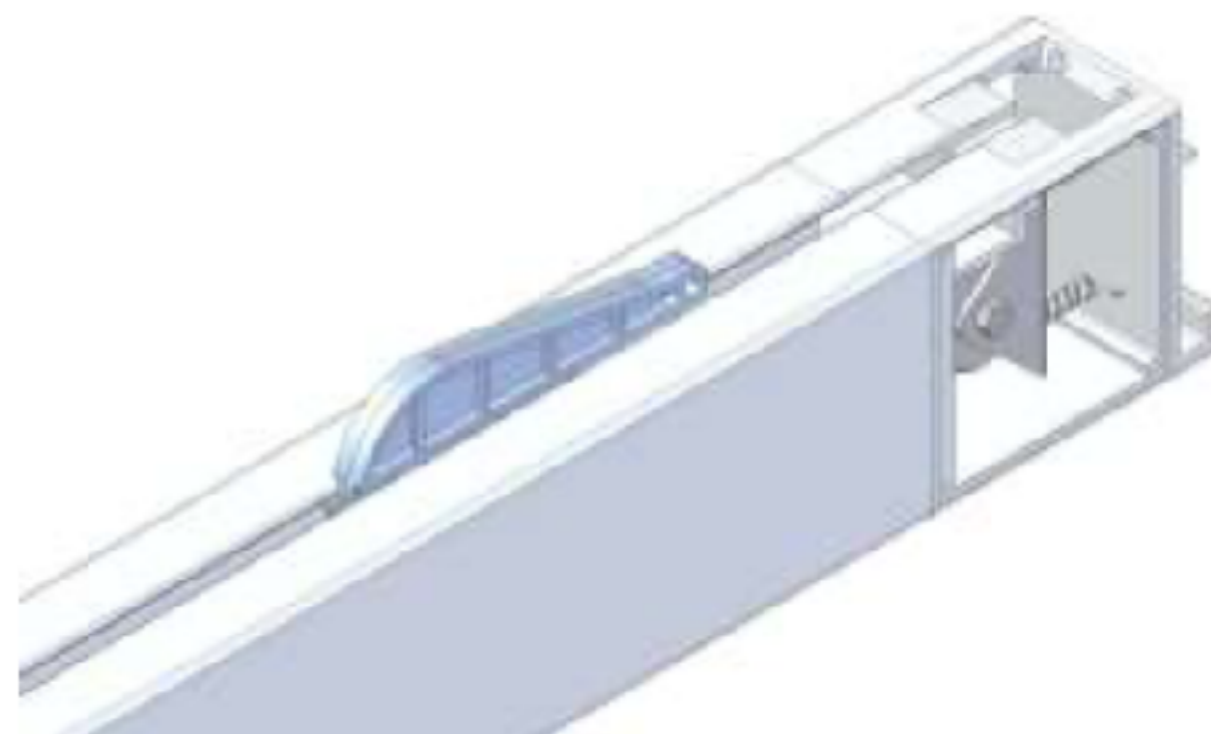
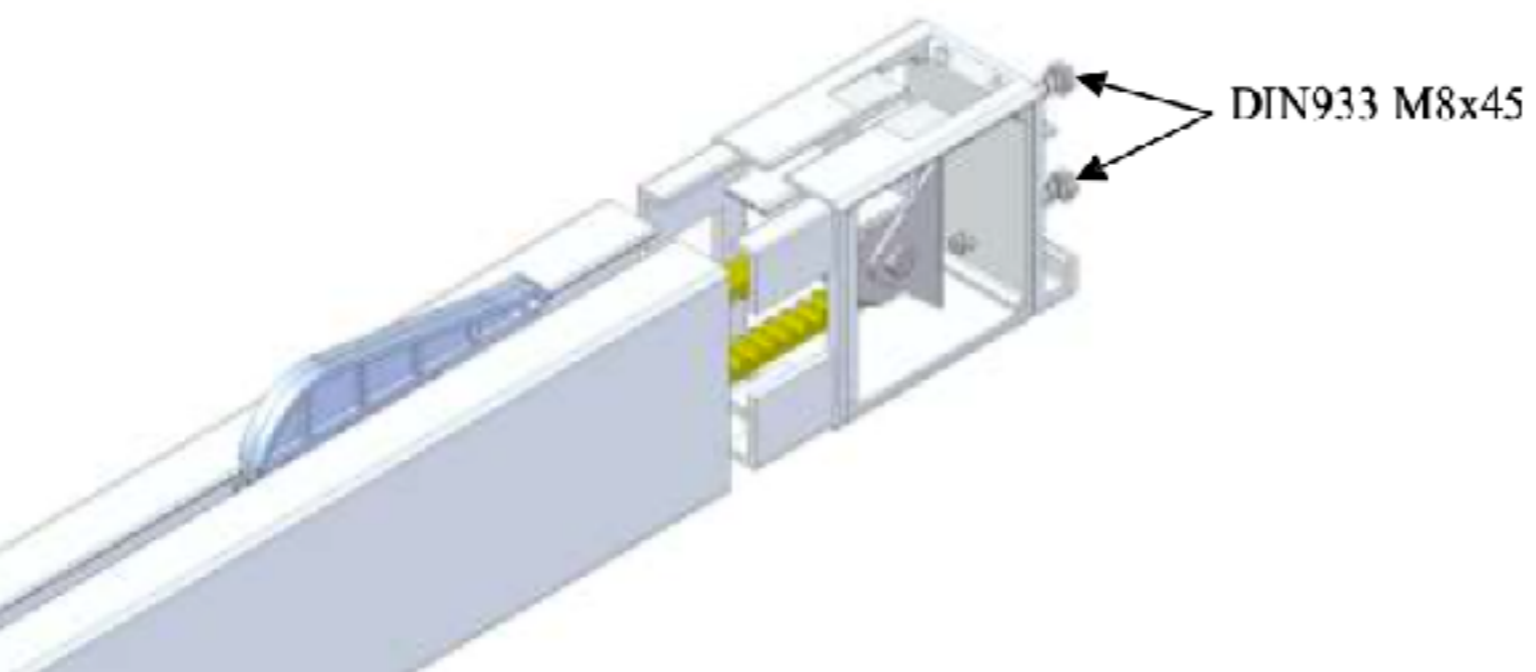
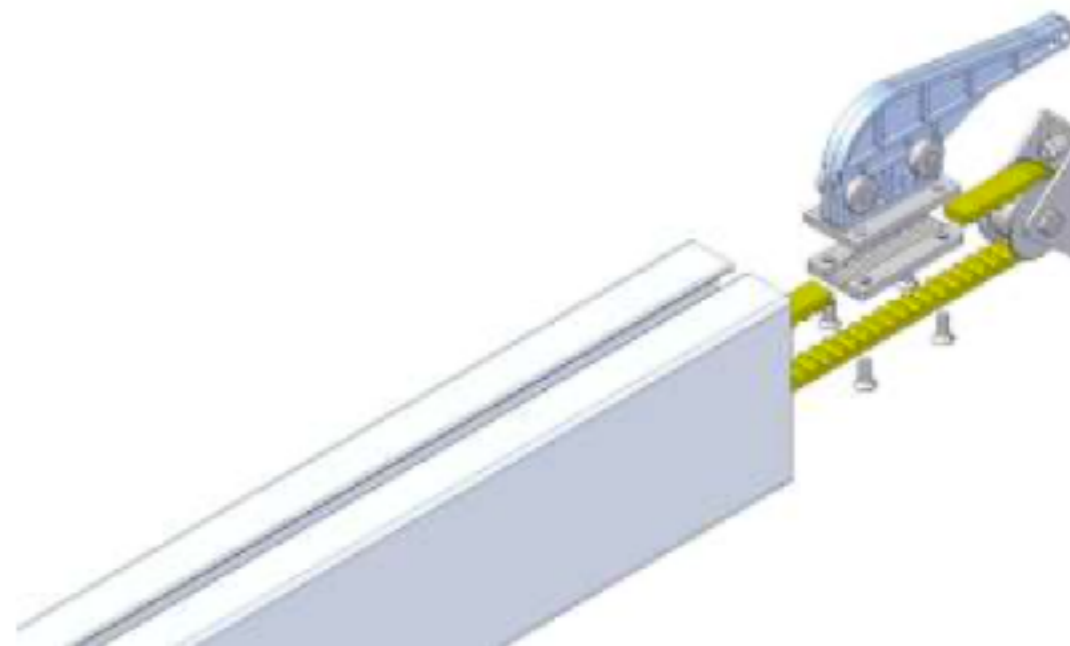
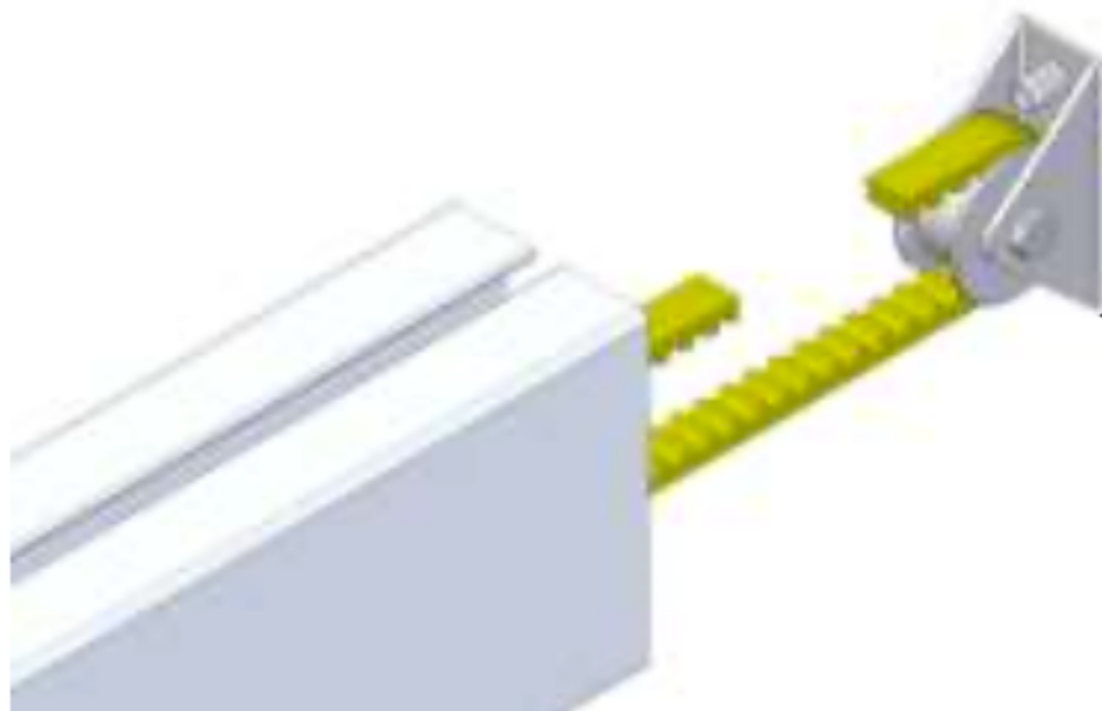


Umístění ozubeného řemenu do spodního otvoru

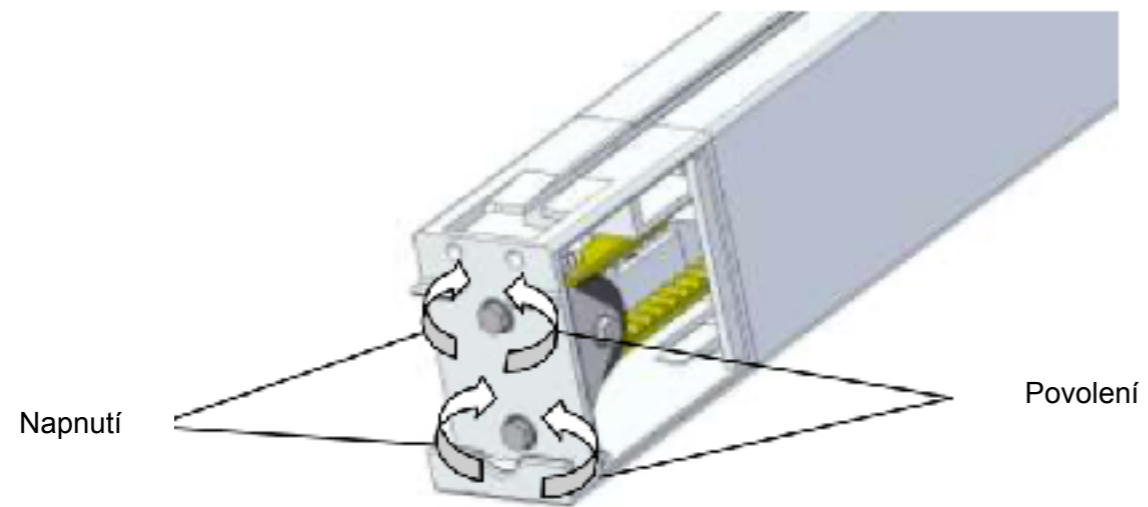


Protažení řemenu přes ozubená kola v hlavách

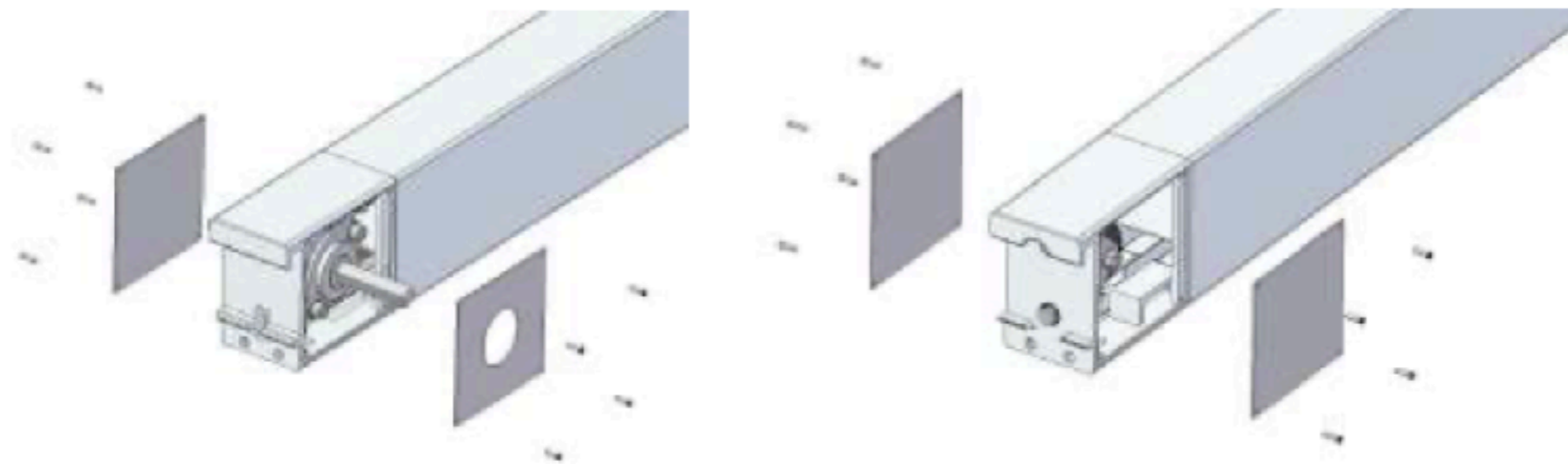




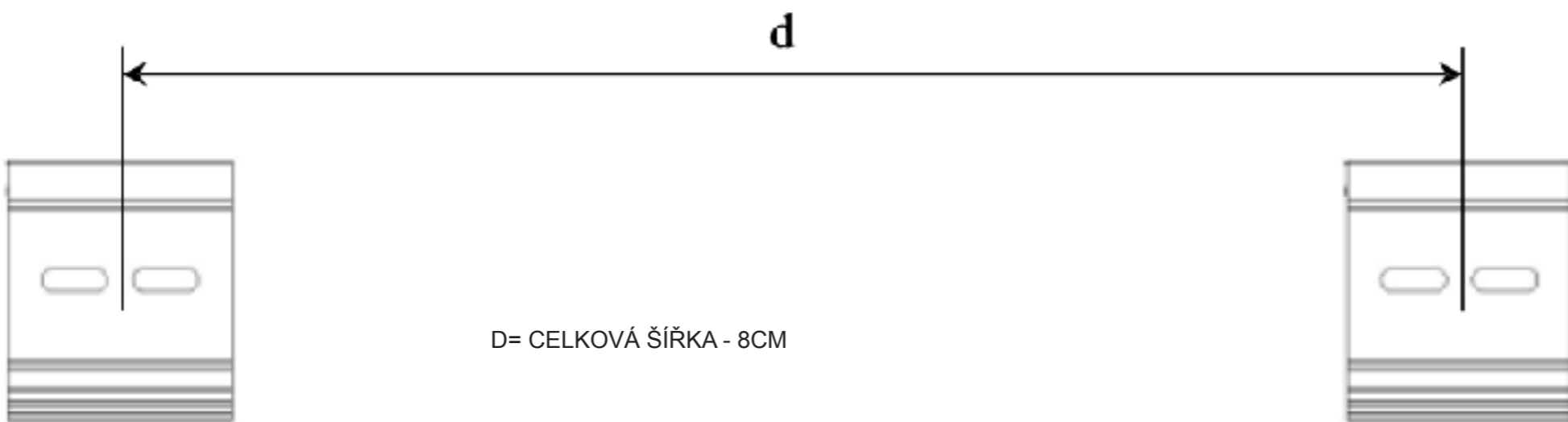
Napnutí řemene



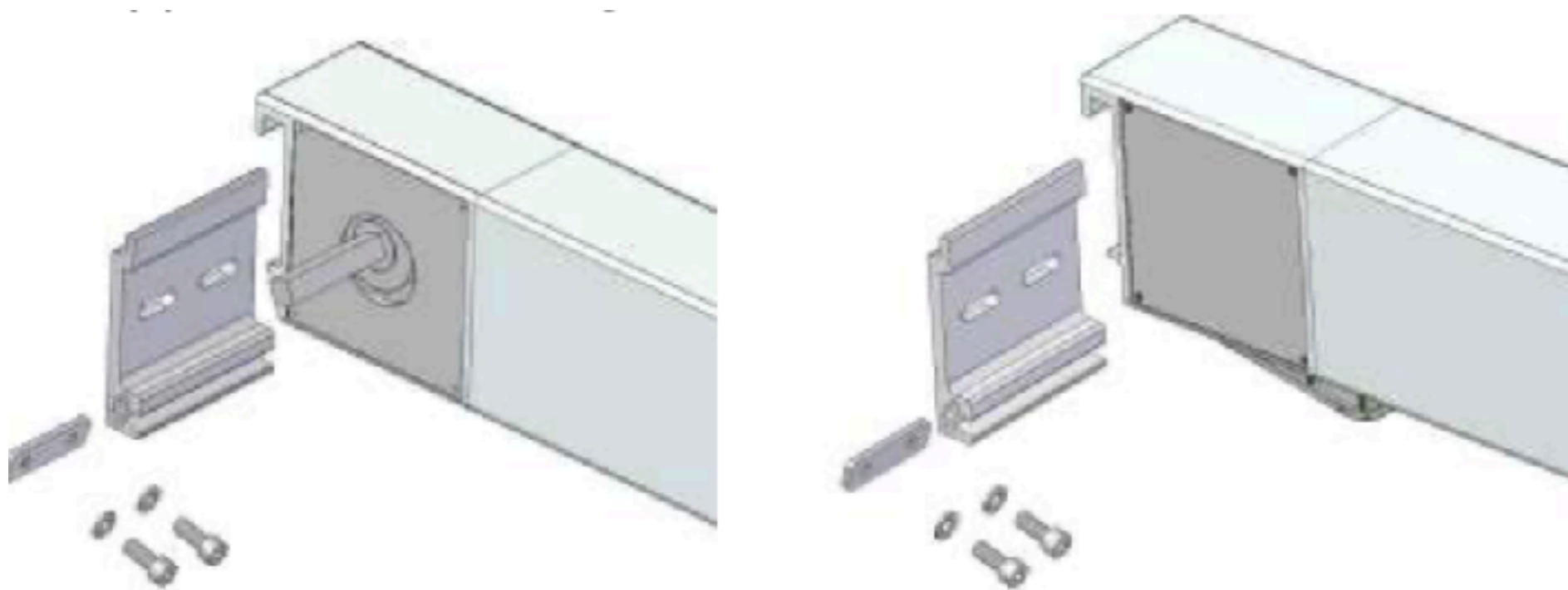
Sestavení bočnic hlav



Instalace stěnových držáků

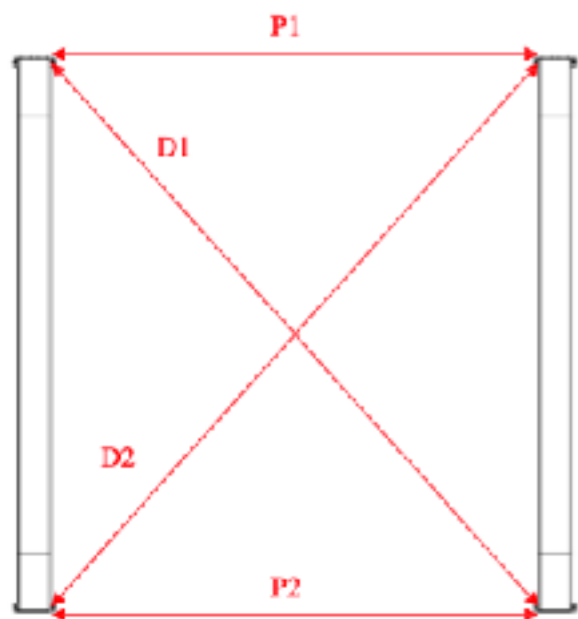


Montáž ramen střechy na stěnové držáky

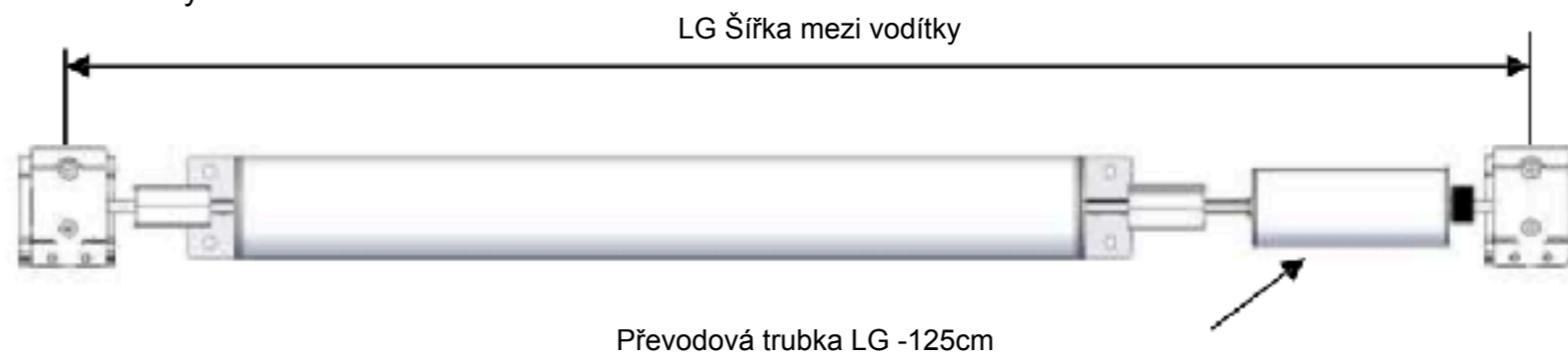


Řezný plán pro motor a převodovku

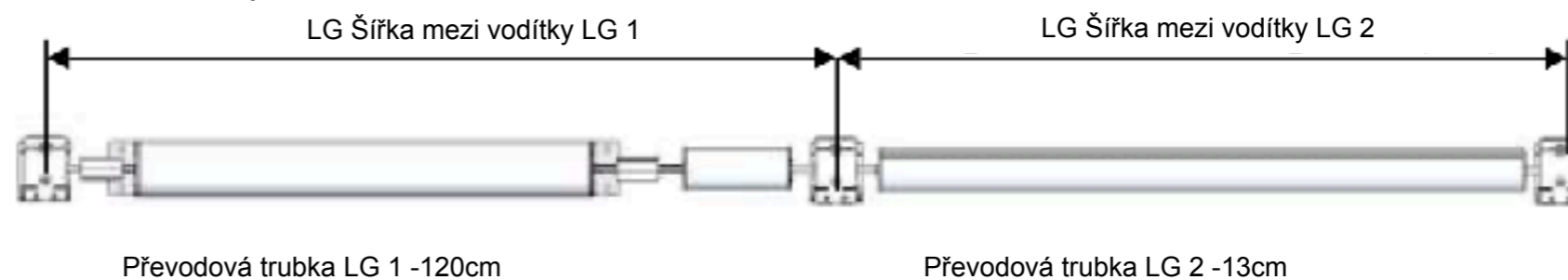
Přeměření všech šířek a úhlopříček



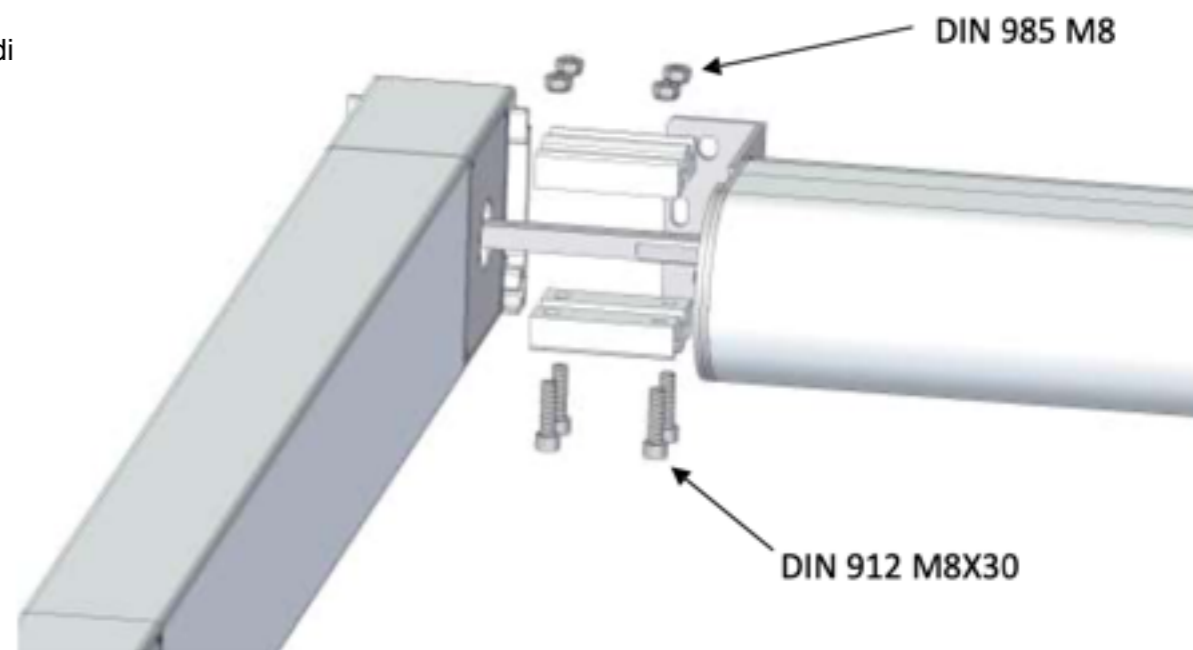
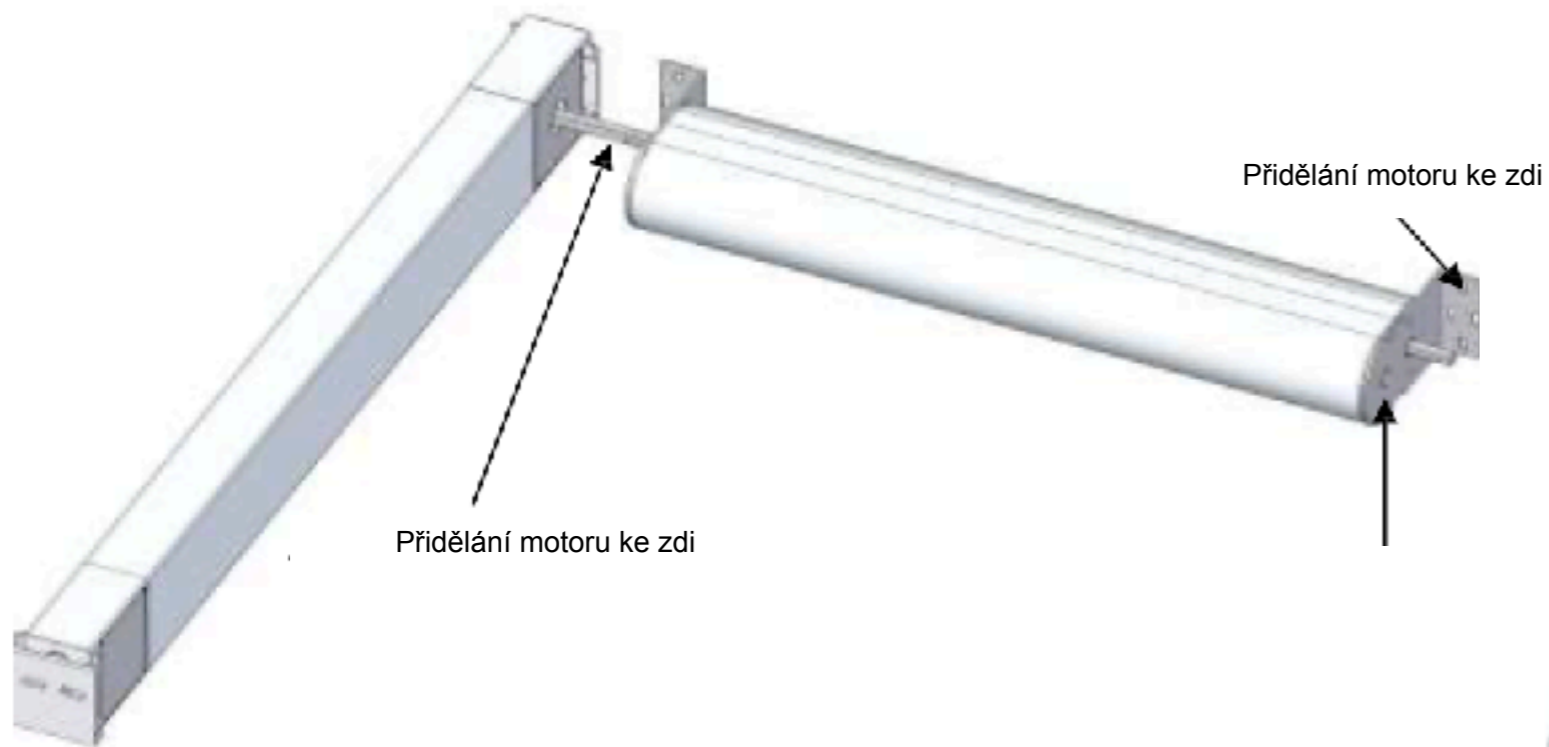
Pro dvě vodička střechy



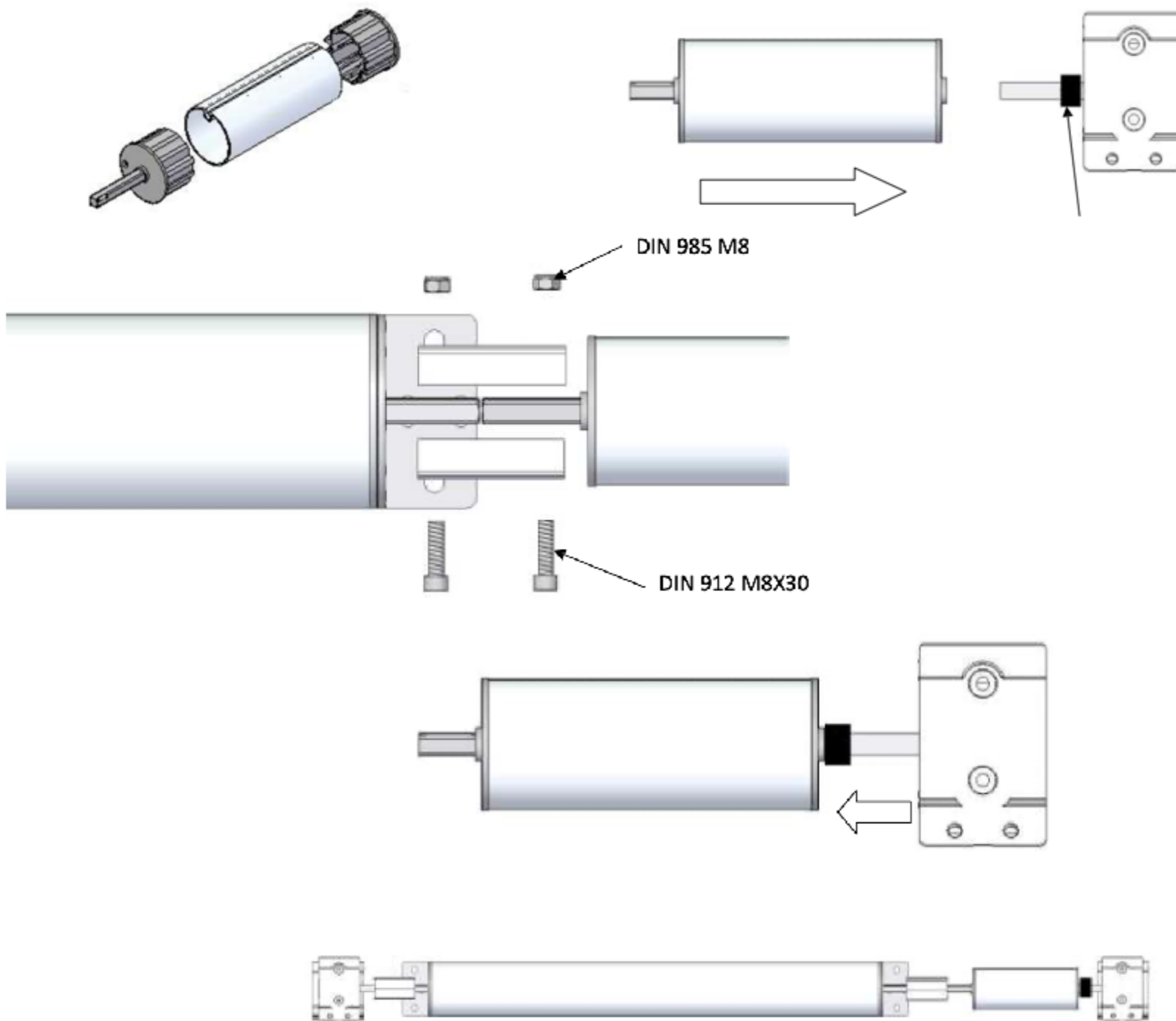
Pro tři vodička střechy



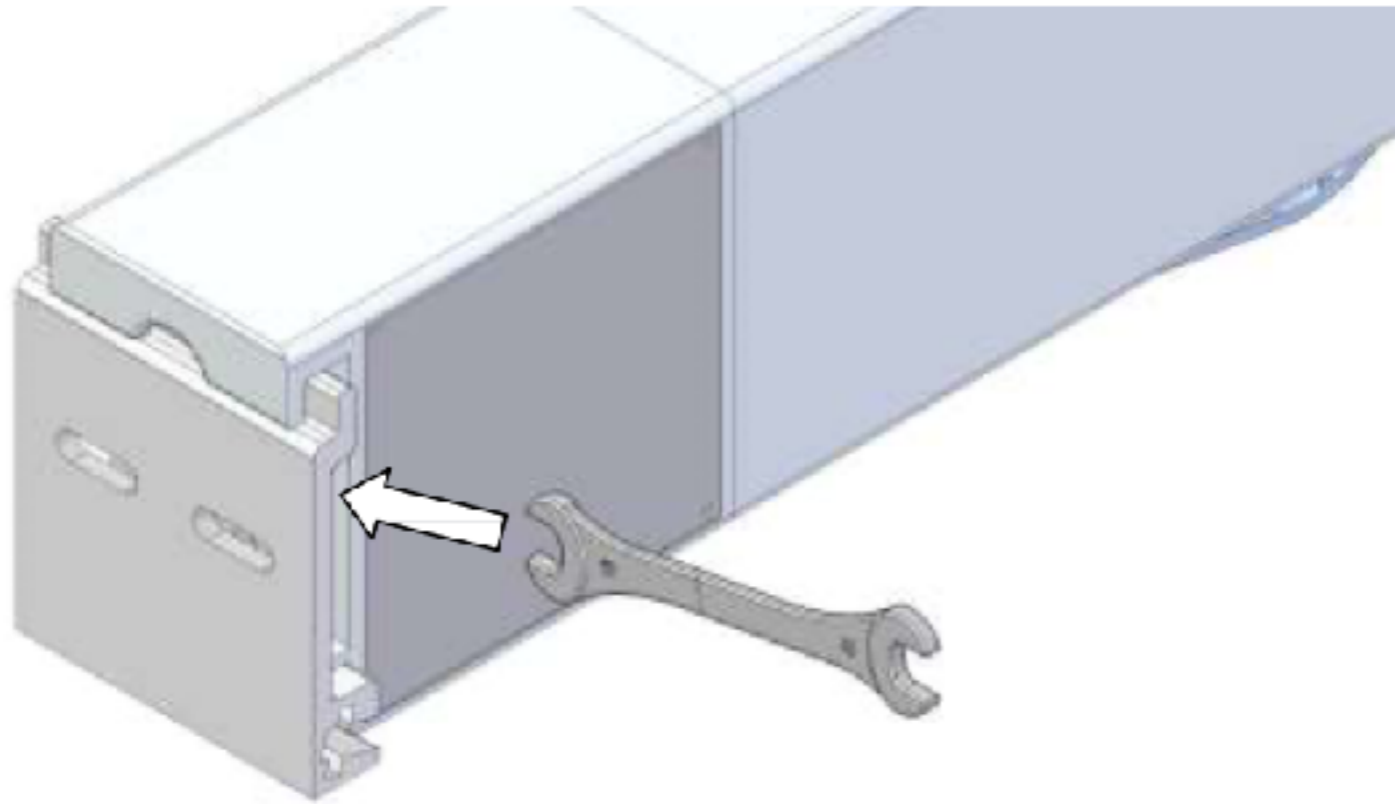
Instalace motoru s převodovkou



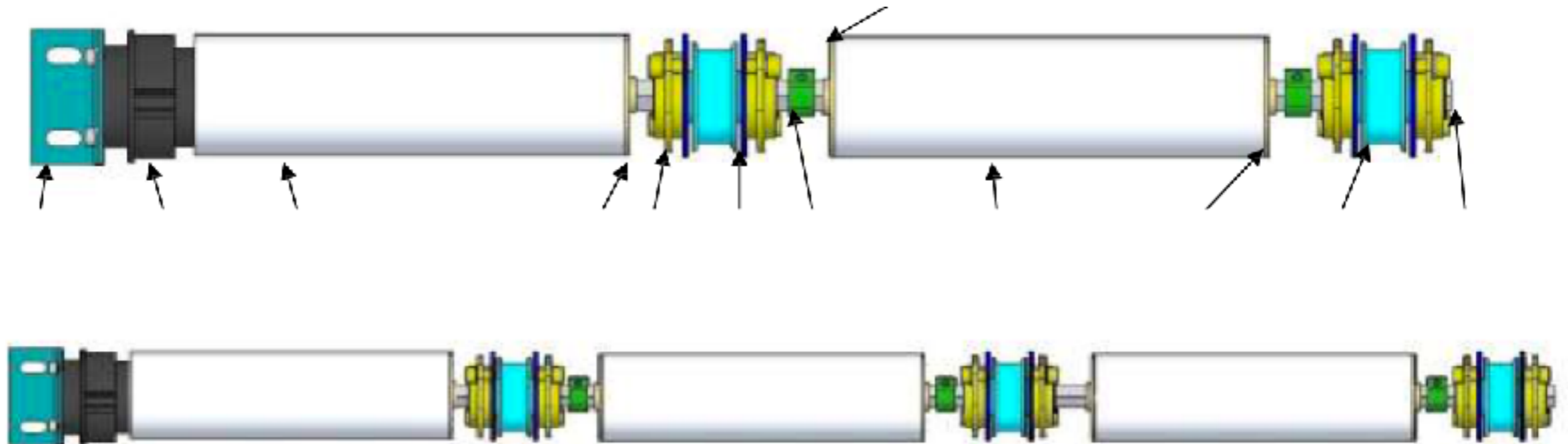
Nasazení převodové trubky a motoru mezi ramena střechy



Utažení napínaču řemenu



Rozkres převodovky s motorem u dvou a tří ramen



Nasezení baldachýnu

